



Chápadlo na vrecia

Manipulačná technika
pre vrecia

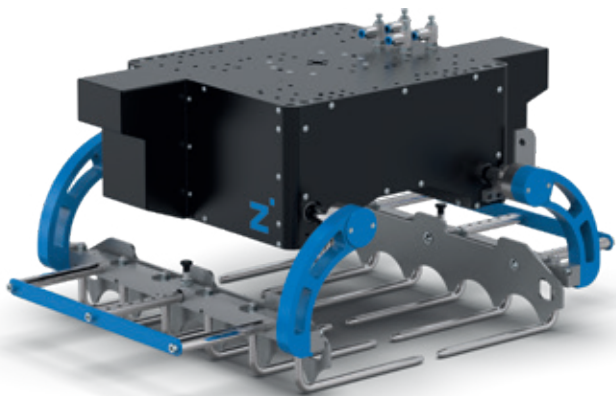
THE KNOW-HOW FACTORY

CHÁPADLO NA VRECIA

SYSTÉMOVÉ RIEŠENIA

MANIPULAČNÁ TECHNIKA PRE VRECIA

Chápadlo na vrecia od spoločnosti Zimmer Group je jedinečný End-of-Arm systém na manipuláciu s vrecami, ktoré môžu byť naplnené rôznym tovarom, napríklad múkou, zeleninou, ovocím, obilím, hnojivami, chemikáliami, cementom alebo mnohými inými výrobkami. Vrecia pritom môžu byť z rôznych materiálov vrátane papiera, plastu, juty a (tkanej) látky.



Chápadlo na vrecia
Obj. č. BAG137256

VÝHODY PRODUKTU

- ▶ Odolné, trvácne a rýchle chápadlo na vrecia na úlohy pick and place na konci linky alebo ukladanie na palety
- ▶ Modulárne chápadlo na manipuláciu s rôznymi vrecami a materiálmi
- ▶ Jednoducho prispôsobiteľné príslušenstvo pripravené na inštaláciu prispieva k účinnosti a zvyšuje produktivitu
- ▶ Riešenia s nízkou hmotnosťou pripravené na montáž môžu urýchliť realizáciu projektov
- ▶ Osvedčené riešenie podľa priemyselných štandardov zaručuje dlhú životnosť, bezporuchovú prevádzku a jednoduchú údržbu



IP54



Pneumatické



Vonkajšie uchopovanie



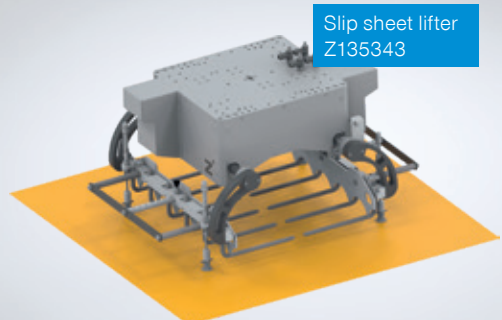
Synchronizované
čeluste chápadla



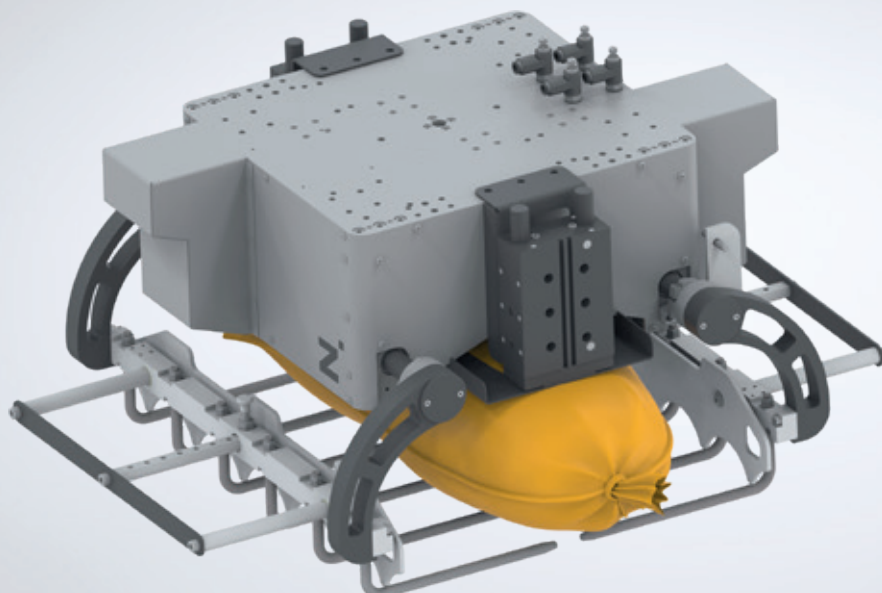
Bezpečnostné zariadenie
uchopovacej sily na udržia-
vanie tlaku



Zdvíhač pallet
Z135371

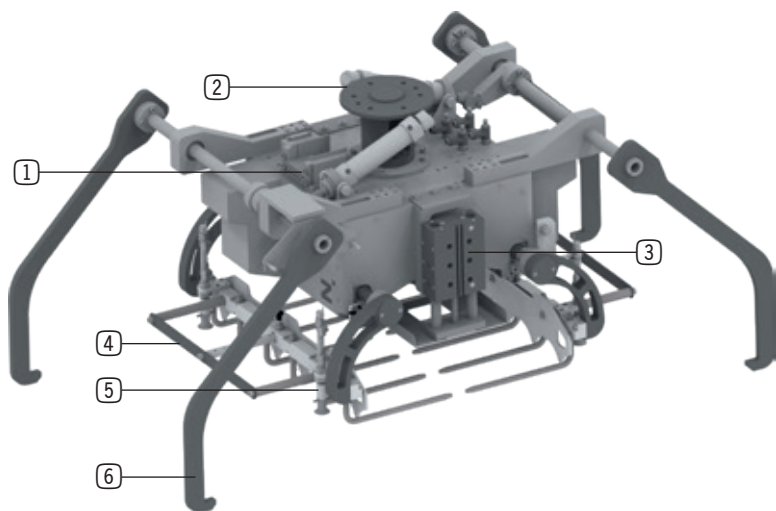


Slip sheet lifter
Z135343



Horný prítlačací agregát/
pridržiavacie zariadenie
Z135374 a Z137857

FUNKCIE A PODROBNOSTI



- ① Príslušenstvo: ventilový terminál
- ② Príslušenstvo: Pripojovacia príruha robota
- ③ Príslušenstvo: Pritlačací agregát (výška 75 – 150 mm)
- ④ Nastaviteľná čeľusť (šírka 170 – 430 mm)
- ⑤ Príslušenstvo: Chápadlo medzivrstvy
- ⑥ Príslušenstvo: Chápadlo na palety

TECHNICKÉ ÚDAJE – ŠTANDARD

Obj. č.	Jednotka	Hmotnosť obrobku [kg]	Rozmery max. (d x š x v) [mm]	Rozmery min. (d x š x v) [mm]	Hmotnosť systému [kg]	Doba zatvárania/ Doba otvárania [s]
BAG137256	Chápadlo na vrecia	25	600x430x150	600x170x75	45	0,6
BAG137855	Chápadlo na vrecia	50	700x500x175	700x300x100	55	0,6
BAG165171	Dvojité chápadlo na vrecia	25+25	600x430x150 + 600x430x150	600x170x75 + 600x170x75	115	0,6

TECHNICKÉ ÚDAJE – VOLITEĽNÉ

Obj. č.	Jednotka	Hmotnosť obrobku [kg]	Rozmery max. (d x š x v) [mm]	Rozmery min. (d x š x v) [mm]	Hmotnosť systému [kg]	Doba zatvárania/ Doba otvárania [s]
Z135374	Horný lisovací agregát [príslušenstvo]	25	600x430x150	600x170x75	15	0,5
Z137857	Pridržiavacie zariadenie [príslušenstvo]	50	700x500x175	700x300x100	15	0,5
Z135343	Chápadlo na medzivrstvu [príslušenstvo]	-	1200 x 1200	1000 x 1000	5	0,5
Z135371	Zdvíhač paliet [príslušenstvo]	-	1200 x 1200	1000 x 1000	30	2
Z165169* (na požiadanie)	Adaptér pre robot platňový typ	-	-	-	3	NA
Z165170* (na požiadanie)	Adaptér pre robot štruktúrový typ	-	-	-	5,5	NA
Z165147** (na požiadanie)	Pneumatické zostavy (ventily, bloky atď.)	-	-	-	-	-

* Z165169 a Z165170 sú referenčné čísla. Konkrétne čísla pre jednotlivé roboty na požiadanie.

** Z165147 je referenčné číslo. Konkrétne čísla pre jednotlivé kombinácie na požiadanie.

ZIMMER GROUP – THE KNOW-HOW FACTORY

AKO KNOW-HOW FACTORY PRACUJEME PRE KAŽDÉ ODVETVIE A DODÁVAME VŠETKO Z JEDNEJ RUKY. NAŠE PORTFÓLIO JE VEĽMI ROZSIAHLE, DO ŠÍRKY AJ DO HĽBKY.

MÁTE PROBLÉM S VÝVOJOM? MY HO VYRIEŠIME! VYŽIADAJTE SI U NÁS VÝVOJ AJ VÝSKUM. Z NÁŠHO PODNIKU POCHÁDZA MNOŽSTVO INOVÁCIÍ. MÁME NADŠENIE PRE NOVÉ VECI A MÁME PODNIKATEĽSKÉHO PRIEKOPNÍCKEHO DUCHA.

KONTAKT – PO CELOM SVETE

S momentálne 17 pobočkami po celom svete a partnermi vo vyše 125 krajinách vám ponúkame excelentný servis špičkovej technologickej firmy. Tešíme sa na spoluprácu s vami!



www.zimmer-group.com/sk/kontaktny

SYSTÉMOVÁ TECHNIKA ZIMMER GROUP – ŠPECIALISTI NA ŠPECIALNE RIEŠENIA

S viac ako 30 rokmi skúseností s vývojom systémovej techniky vyvíjame špeciálne riešenia pre oblasť manipulácie a automatizácie.



www.zimmer-group.com/sk/systemova-technika

NEUSTÁLE JE TU PRE VÁS – NÁŠ VIRTUÁLNY VELTRŽNÝ STÁNOK

S pôsobivými funkciami, ako sú animované pohyby kamery, informačné hotspoty, na ktoré je možné kliknúť, alebo otočné 3D modely, vás zaručene dokážeme nadchnúť aj virtuálne.



www.zimmer-group.com/sk/expo

NAŠE NOVINKY

Spoločnosť Zimmer Group je známa novými nápadiami a vynaliezavosťou. Vďaka tomu dokáže rok čo rok ponúkať množstvo inovatívnych a individuálnych riešení. To najlepšie z aktuálnej ponuky produktov nájdete tu.



www.zimmer-group.com/sk/novinky

ÚSTREDIE:

ZIMMER GROUP

Am Glockenloch 2
DE 77866 Rheinau
T +49 7844 9139-0
F +49 7844 9139-1199
info.de@zimmer-group.com
www.zimmer-group.com