



袋子机械抓手

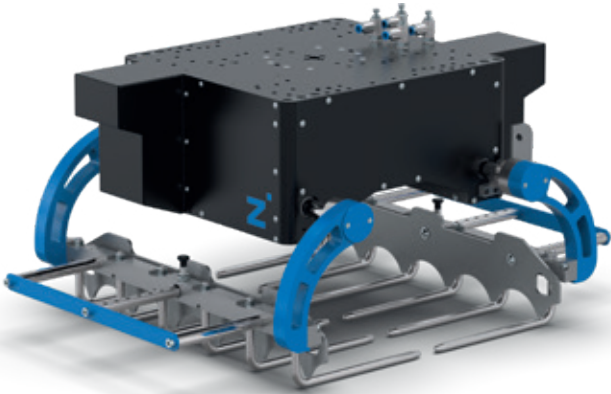
袋子夹持搬运系统

THE KNOW-HOW FACTORY

袋子机械抓手 系统解决方案

袋子夹持搬运系统

Zimmer Group 袋子机械抓手是一种独特的机械臂末端系统，用于搬运装有各种货物的袋子，例如面粉、蔬菜、水果、谷物、肥料、化学品、水泥或者许多其他产品。可抓取各种不同的袋子材料，包括纸、塑料、黄麻以及（编织）布。



袋子机械抓手
订购号 BAG137256

产品优势

- ▶ 坚固、耐用且快速的袋子机械抓手，适用于生产线末端抓取或码垛解决方案
- ▶ 模块化机械抓手可搬运各种袋子和材料
- ▶ 易于调整、即装即用的配件，有助于提高效率和生产力
- ▶ 即装即用的轻量化解决方案，可加快项目进度
- ▶ 久经考验的行业标准解决方案，使用寿命长、利用率高、维护简便



IP54



气动



外部抓取



同步手指

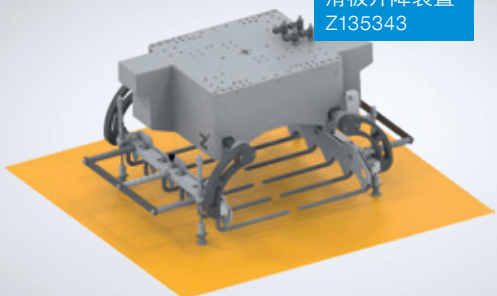


夹持力保持装置
可保持压力

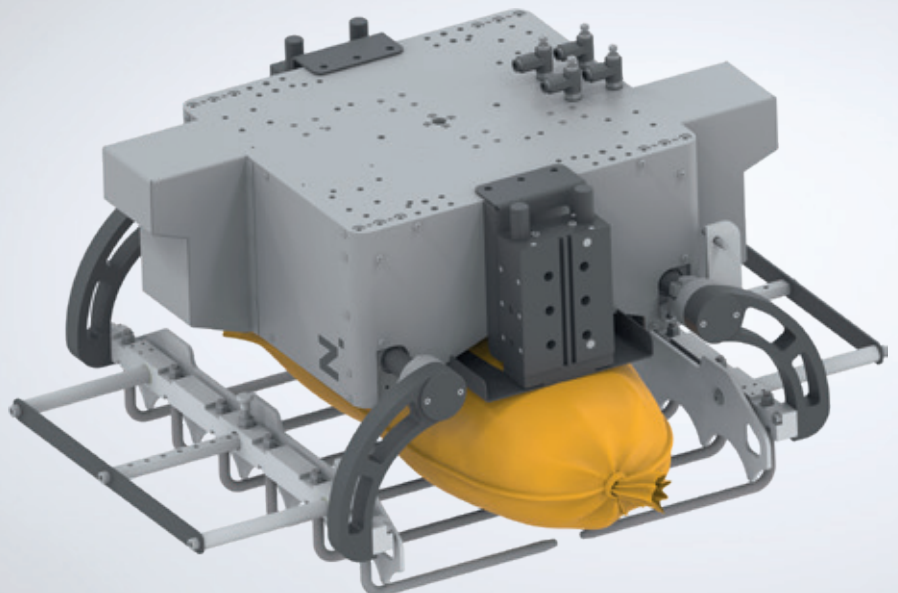
托盘升降装置
Z135371



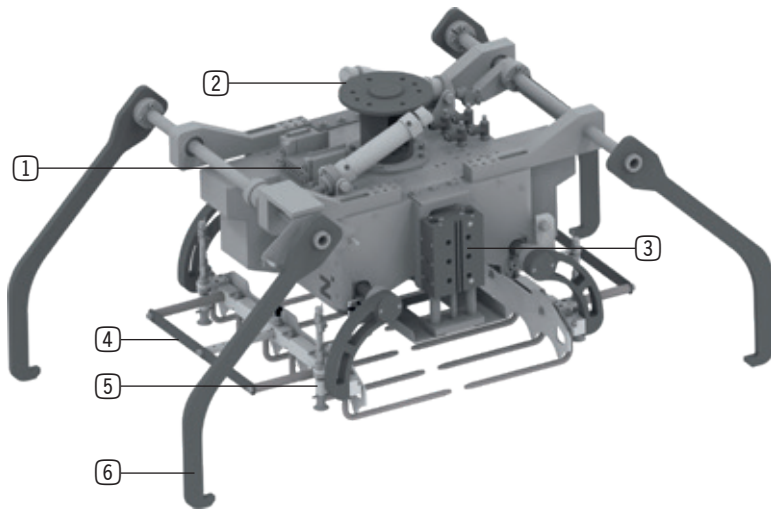
滑板升降装置
Z135343



顶部压紧单元/压紧装置
Z135374 和 Z137857



功能和细节



- ① 配件: 阀岛
- ② 配件: 机器人连接法兰
- ③ 配件: 压紧单元(高度 75-150 mm)
- ④ 可调手指(宽度 170-430 mm)
- ⑤ 配件: 垫板机械抓手
- ⑥ 配件: 托盘机械抓手

技术数据 - 标准

订购号	单元	工件重量 [kg]	最大尺寸 (lxbxh) [mm]	最小尺寸 (lxbxh) [mm]	系统重量 [kg]	闭合时间/ 张开时间 [sec]
BAG137256	袋子机械抓手	25	600 x 430 x 150	600 x 170 x 75	45	0.6
BAG137855	袋子机械抓手	50	700 x 500 x 175	700 x 300 x 100	55	0.6
BAG165171	双袋机械抓手	25+25	600 x 430 x 150 + 600 x 430 x 150	600 x 170 x 75 + 600 x 170 x 75	115	0.6

技术数据 - 选件

订购号	单元	工件重量 [kg]	最大尺寸 (lxbxh) [mm]	最小尺寸 (lxbxh) [mm]	系统重量 [kg]	闭合时间/ 张开时间 [sec]
Z135374	顶部压紧单元 [配件]	25	600 x 430 x 150	600 x 170 x 75	15	0.5
Z137857	压紧装置 [配件]	50	700 x 500 x 175	700 x 300 x 100	15	0.5
Z135343	垫板机械抓手 [配件]	-	1200 x 1200	1000 x 1000	5	0.5
Z135371	托盘升降装置 [配件]	-	1200 x 1200	1000 x 1000	30	2
Z165169* (按需提供)	机器人适配器 板材类型	-	-	-	3	不适用
Z165170* (按需提供)	机器人适配器 结构类型	-	-	-	5.5	不适用
Z165147** (按需提供)	气动装置 (阀、阀组等)	-	-	-	-	-

* Z165169 和 Z165170 为参考编号。根据要求提供相应机器人的具体编号。

** Z165147 是参考编号。根据要求提供不同组合的具体编号。

ZIMMER GROUP – THE KNOW-HOW FACTORY

作为 KNOW-HOW FACTORY, 我们在各个领域深耕细作, 向各行各业提供一站式服务。我们的产品组合十分丰富全面, 不仅在广度上广泛分布, 在深度上也得到了深入的开发。

您是否正面临着开发难题? 我们帮您解决! 欢迎向我们提出研发要求。大量创新成果从我们手中源源不断地诞生: 我们热衷于追求新事物, 并代表着创新开拓精神。

联系我们 – 全球各地

我们目前在全球各地设有 17 家分支机构, 并在超过 125 个国家/地区拥有合作伙伴, 可为您提供领先的技术和卓越的服务。我们期待着您的垂询!



www.zimmer-group.com/zh/联系方式

ZIMMER GROUP 的系统技术部门 – 开发特殊解决方案的专家

凭借 30 多年研发经验, 系统技术部门为搬运和自动化领域开发专用解决方案。



www.zimmer-group.cn/zh/技术部件和系统/系统技术

随时可参观 – 我们的虚拟展位

我们的虚拟展厅拥有多种令人惊艳的功能, 例如交互动画影片、可点击的信息热点或可旋转的 3D 模型, 定能让您过目不忘。



www.zimmer-group.com/zh/expo

我们的创新

Zimmer Group 以创意和发明家精神闻名。因此, 我们每年都会新推出许多创新型个性化解决方案。您可在此查看最新的产品亮点。



www.zimmer-group.cn/zh/技术部件和系统/新品

总部:

ZIMMER GROUP

Am Glockenloch 2
DE 77866 Rheinau
电话 +49 7844 9139-0
传真 +49 7844 9139-1199
info.de@zimmer-group.com
www.zimmer-group.com

中國:

ZIMMER GROUP CHINA LTD.

No. 170, Zhushan Road
Jintan District, Jiangsu Province
CN 213200 Changzhou City
电话 +86 519 68226600
info.cn@zimmer-group.com
www.zimmer-group.com