



# Systemtechnik

Mobility  
Automation  
Consumer Goods  
Logistics

THE KNOW-HOW FACTORY

**THE KNOW-HOW FACTORY**

# ZIMMER GROUP

## KONSEQUENT KUNDENORIENTIERT

**MIT DEM ANSPRUCH, UNSEREN KUNDEN DIE BESTE TECHNOLOGIE FÜR SCHNELLSTE INTEGRATION UND INBETRIEBNAHME, HÖCHSTE PRODUKTVERFÜGBARKEIT UND OPTIMALE PRODUKTIVITÄT ZU LIEFERN, BRINGEN WIR DAS BESTE AUS DER WELT DER MECHANIK UND DIE NEUESTE TECHNOLOGIE AUS DEM IOT ZUSAMMEN. FÜR IHREN KOMPROMISSLOSEN ERFOLG.**

Mit der Digitalisierung ihres Systembaukastens ist die Zimmer Group weltweit technologisch führend, wenn es darum geht, die Zuverlässigkeit und Erfahrung aus 25 Jahren und 9000 erfolgreichen Systemlösungen mit der Effizienz und Flexibilität der Digitalisierung zu verbinden.

Industrie 4.0 ist für die Produktion und Fertigung von größter Bedeutung. Daher setzt die Zimmer Group alles daran, kontinuierlich nachhaltige Applikations-Lösungen für alle Branchen zu entwickeln. Automatisierungskonzepte von der Zimmer Group bieten nach Kundenwunsch präzise und effiziente Lösungen für optimierte Produktionsraten und höchste Qualitätsansprüche, ganz gleich ob für das Engineering von manuellen, halb- bis hin zu vollautomatisierten Produktions- und Montagelinien.

Hier finden Sie zahlreiche Beispiele von Kundenprojekten aus allen Branchen, Bearbeitungsarten und Produkten. Wählen Sie die perfekte Systemlösung für Ihre Anwendung, wählen Sie den optimalen Weg zum Erfolg mit der Know-How Factory.

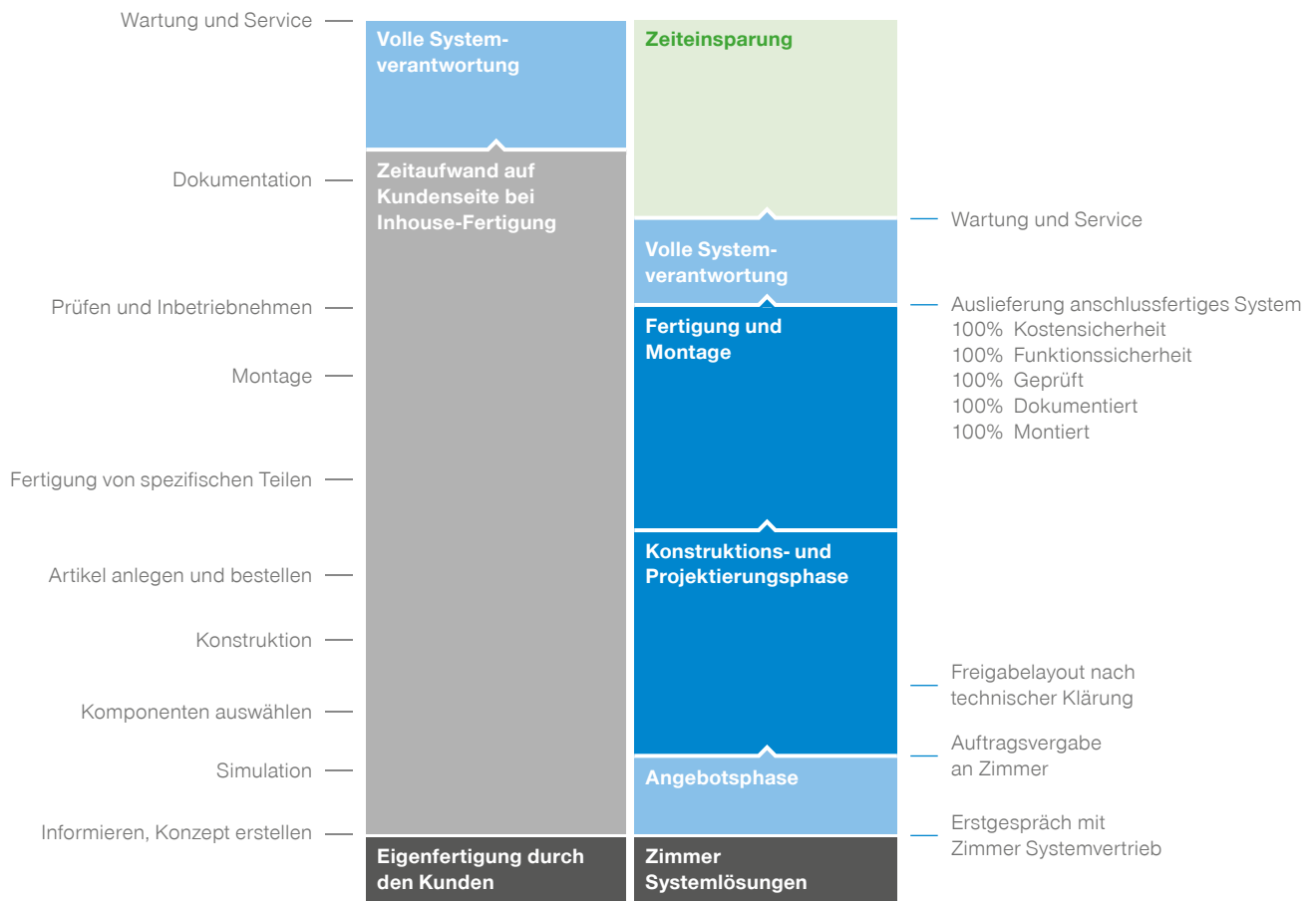


# ZIMMER GROUP SYSTEMTECHNIK

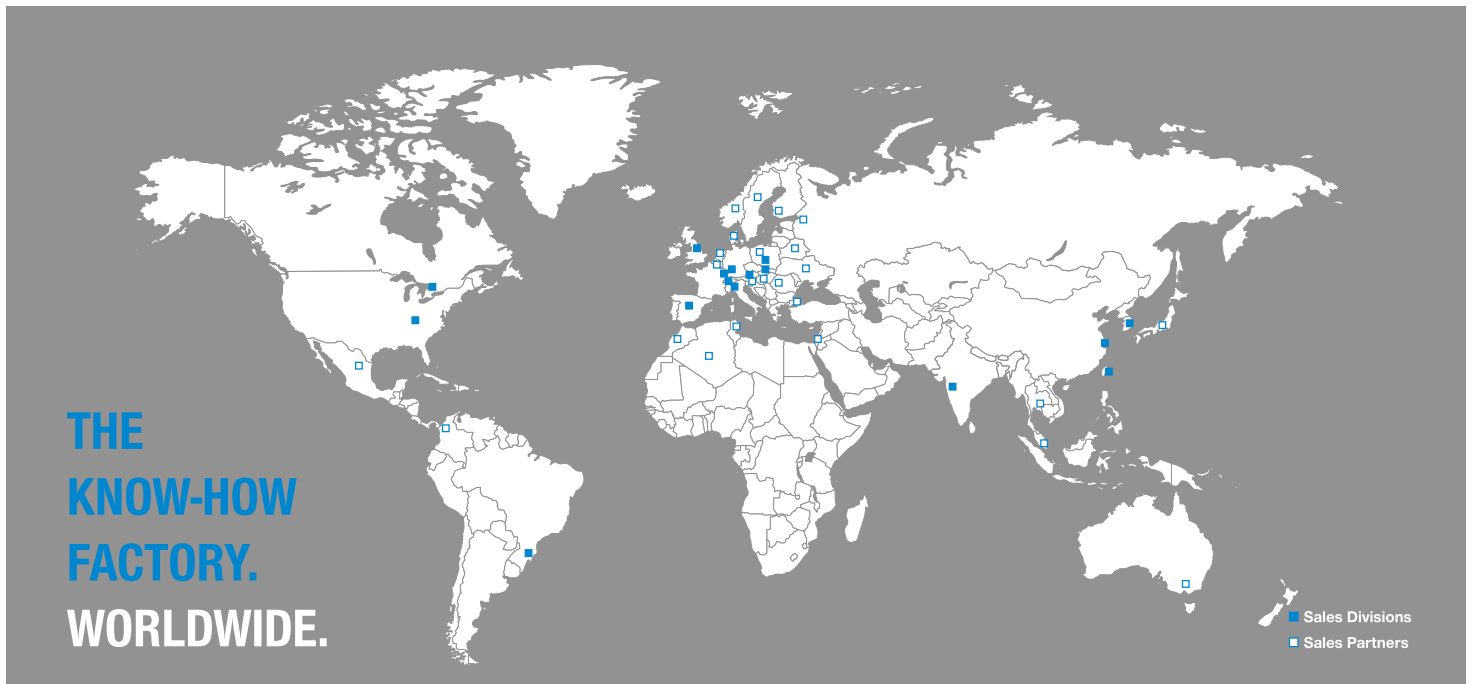
**DIE ZIMMER GROUP ZÄHLT ZU DEN WELTWEIT FÜHRENDEN SPEZIALISTEN, WENN ES UM SYSTEMLÖSUNGEN GEHT. WIR BIETEN IHNEN AUSGEREIFTE SYSTEMLÖSUNGEN FÜR PRAKTISCH JEDE AUFGABE, IN NAHEZU ALLEN BRANCHEN UND ANWENDUNGEN. EGAL OB ES SICH UM EINE EINFACHE GREIF- UND HANDHABUNGSLÖSUNG ODER EINE KOMPLEXE SYSTEMLÖSUNG HANDELT.**

Als Partner der Industrie mit langjähriger Erfahrung kennen wir Ihre Anforderungen an moderne Fertigungssysteme. Ob im Maschinenbau, in der Automobil- und Zulieferindustrie, in Gießereien, in der Elektro-, Kunststoff- oder der Konsumgüterbranche. Mit Systemlösungen der Zimmer Group können wir jedes Roboterfabrikat optimal ausrüsten und die Funktionalität und Effizienz Ihres Roboters deutlich erhöhen. Die umfassende Lösungskompetenz unseres Bereichs Systemtechnik mit seinem erfahrenen Team aus Projektierern, Konstrukteuren und Fertigern wird seit 30 Jahren von unseren Kunden zunehmend geschätzt und genutzt. Unsere Systeme entstehen in enger und vertrauensvoller Zusammen-

arbeit mit Endkunden und Integratoren. Die Zimmer Systemtechnik verfügt über eine speziell zugeschnittene Fertigung und Montage mit hoher Fertigungstiefe. Damit können wir Ihnen jederzeit eine flexible und schnelle Umsetzung Ihrer Projekte garantieren. Die Zimmer Group arbeitet traditionell für eine Reihe von Kernbranchen, die seit Jahrzehnten von unserer langen Erfahrung und unserer anerkannten Entwicklungskompetenz profitieren. Gerne sprechen wir mit Ihnen aber auch über spezielle Anwendungen in neuen Wachstumsbranchen. Wir sind auf die Entwicklung neuer Konzepte eingerichtet und werden gemeinsam überzeugende Lösungen finden.



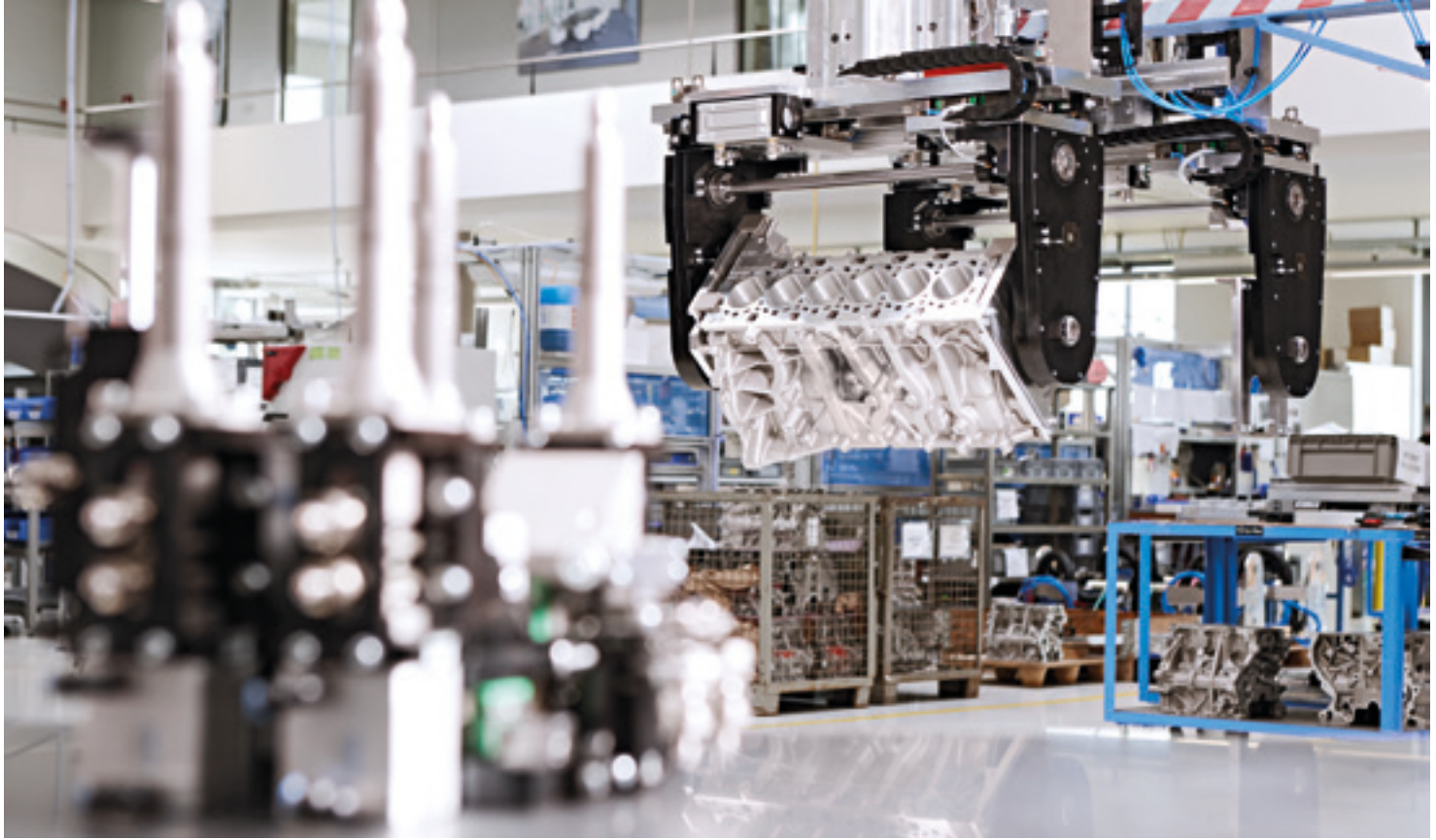
# FÜR SIE VOR ORT WELTWEIT



## DER SERVICE DER ZIMMER GROUP – PROFESSIONELL, ZUVERLÄSSIG UND EFFEKTIV. SIE KÖNNEN WELTWEIT AUF UNSERE UNTERSTÜTZUNG ZÄHLEN! VON DER INBETRIEBNAHME ÜBER DIE INSTANDHALTUNG UND REPARATUR BIS ZU MODERNISIERUNG BEGLEITEN WIR DEN LEBENSZYKLUS IHRES SYSTEMS KOMPETENT UND ZUVERLÄSSIG.

Setzen Sie für die permanente Verfügbarkeit und Produktivität Ihres Systems auf den Service der Zimmer Group. Wir verstehen Service als wesentlichen Baustein einer langfristigen Partnerschaft. Sie können jederzeit auf das Know-how und die Erfahrung unserer Mitarbeiter im Technical Support zurückgreifen. Innovative Serviceprodukte helfen dabei, Diagnosen und Störungsbehebungen schnell und effizient durchzuführen. Sie erleichtern den Informationsaustausch und stellen sicher, dass jede Störmeldung zielgerichtet und in kurzer Zeit analysiert und behoben werden kann. Und das oftmals ohne einen Einsatz vor Ort – denn drei Viertel aller Fälle können mittels Ferndiagnose, und Teleservice gelöst

werden. Mit regelmäßigen Wartungen sichern Sie einen optimalen Betriebszustand über die gesamte Lebenszeit. Wir unterstützen Sie mit unserer langjährigen Erfahrung und auf Ihr Produkt und Ihre Anwendung abgestimmte Wartungsmaßnahmen. Mit einwandfreien Produktionsmitteln vermeiden Sie unerwünschte Zwischenfälle und können so das hohe Qualitätsniveau Ihrer Produktion langfristig halten. Original Zimmer Ersatz- und Verbrauchsteile sind optimal auf Ihre Systeme abgestimmt und erfüllen höchste Qualitätsansprüche. Unser weltweites Logistiknetzwerk sorgt dafür, dass die benötigten Teile innerhalb kürzester Zeit bei Ihnen sind.



Greifsystem für Motorblöcke mit servomotorischer Kübelachse ▲



## SYSTEMTECHNIK MOBILITY

### Automobilindustrie

Zunehmend dynamischere Produktionsprozesse in der heutigen Automobilindustrie erfordern von den Produktions- und Fertigungsanlagen immer höhere Flexibilität. Eine größer werdende Modellvielfalt sowie kürzere Produktlebenszyklen benötigen Greifsysteme, welche sich bei einem Variantenwechsel automatisch den neuen Gegebenheiten anpassen und bei einem Modellwechsel schnell aktualisiert oder getauscht werden können. Mit unserem umfangreichen Portfolio sind wir in der Lage, das Handling sämtlicher Teile des Powertrains wie Nockenwellen, Kurbelwellen, Zylinderblock und -kopf, sowie Getriebe und Fahrwerksteile aber auch Reifen, Räder und Felgen abzubilden.

### Vom Guss bis zur Endmontage

Die Spezialisten der Zimmer Group meistern mit ihrem über die Jahre hinweg erlangten enormen Wissen und ihrer Erfahrung alle Disziplinen der Automatisierung: Vom Sandkernhandling in der Gießerei, der Druckgussentnahme, dem

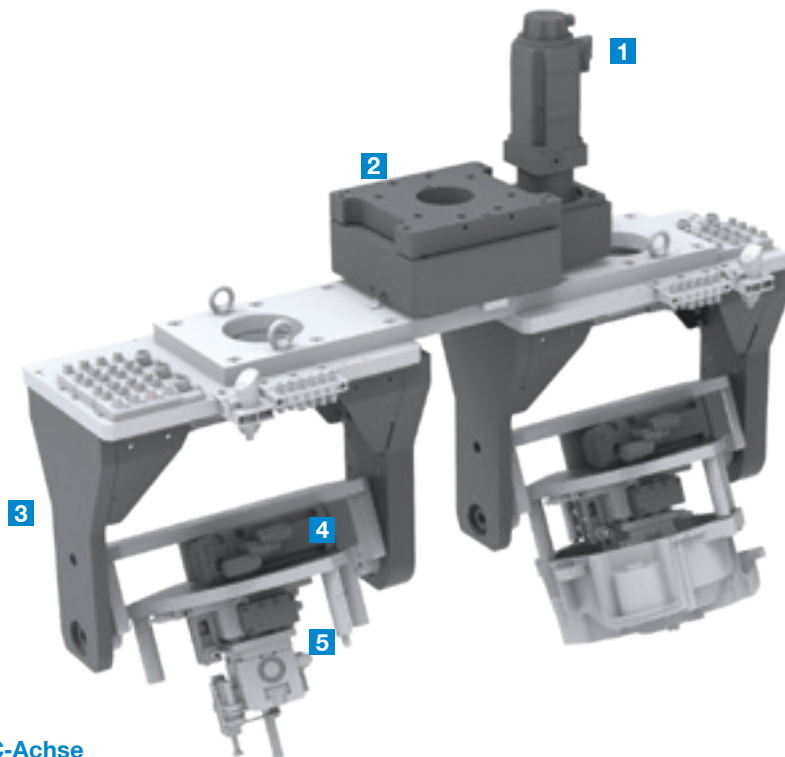
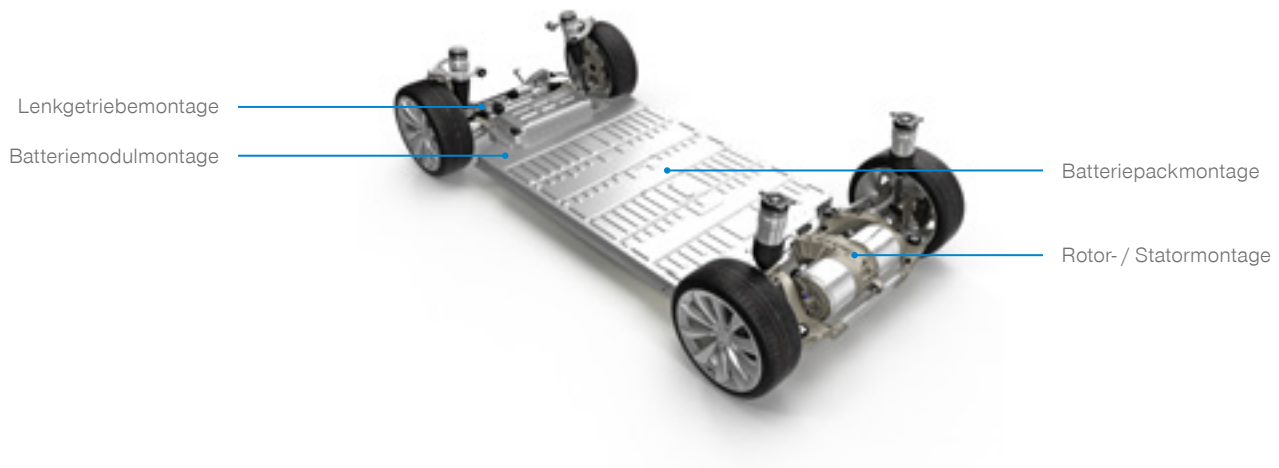
Gussputzen, Hochdruckentgraten oder Schmieden bis hin zur spanenden Bearbeitung und Montage komplexer Bauteile – in Baugruppen oder direkt im Fahrzeug. Die Automatisierung von heute hat längst nicht mehr nur noch etwas mit reiner Robotik zu tun. Moderne Anlagen kommunizieren heutzutage mit dem Werker über das Internet, wechseln Vorrichtungen und Werkzeuge vollautomatisch im Sekundentakt.

Ob beim Drehen, Schleifen, Fräsen oder Hohnen – die Automation spielt dabei eine stetig wachsende Rolle. Sie ist immer häufiger bereits in das Maschinendesign integriert. Die Zimmer Group bietet mit ihren Systemlösungen einen platzsparenden Aufbau für eine Automation an der Maschine oder auch für eine Unterbringung im Arbeitsraum. Natürlich unter Berücksichtigung der jeweiligen Umgebungsbedingungen z.B. einer Abdichtung aller Komponenten gegen Späne, Staub und Feuchtigkeit. Unsere Systeme beweisen sich seit vielen Jahrzehnten bei den führenden Automobilherstellern im täglichen Einsatz weltweit.

## E-Mobilität

Die Fertigung von Elektrofahrzeugen stellt neue Anforderungen an die Produktionstechnik. Eine wirtschaftliche Fertigung von Batteriezellen und -paketen ist ein wichtiger Faktor, damit dieser Markt erfolgreich wachsen kann. Ein hoher Automationsgrad, wie er heute bereits in der Motorenfertigung vorzufinden ist, ist

dafür unerlässlich. Der Wettlauf um die beste Fertigungstechnologie hat längst begonnen. Die Zimmer Group ist Entwicklungs- und Systempartner vieler namhafter Premiumhersteller bei der Batteriefertigung, Modulmontage und Elektromotorenfertigung.

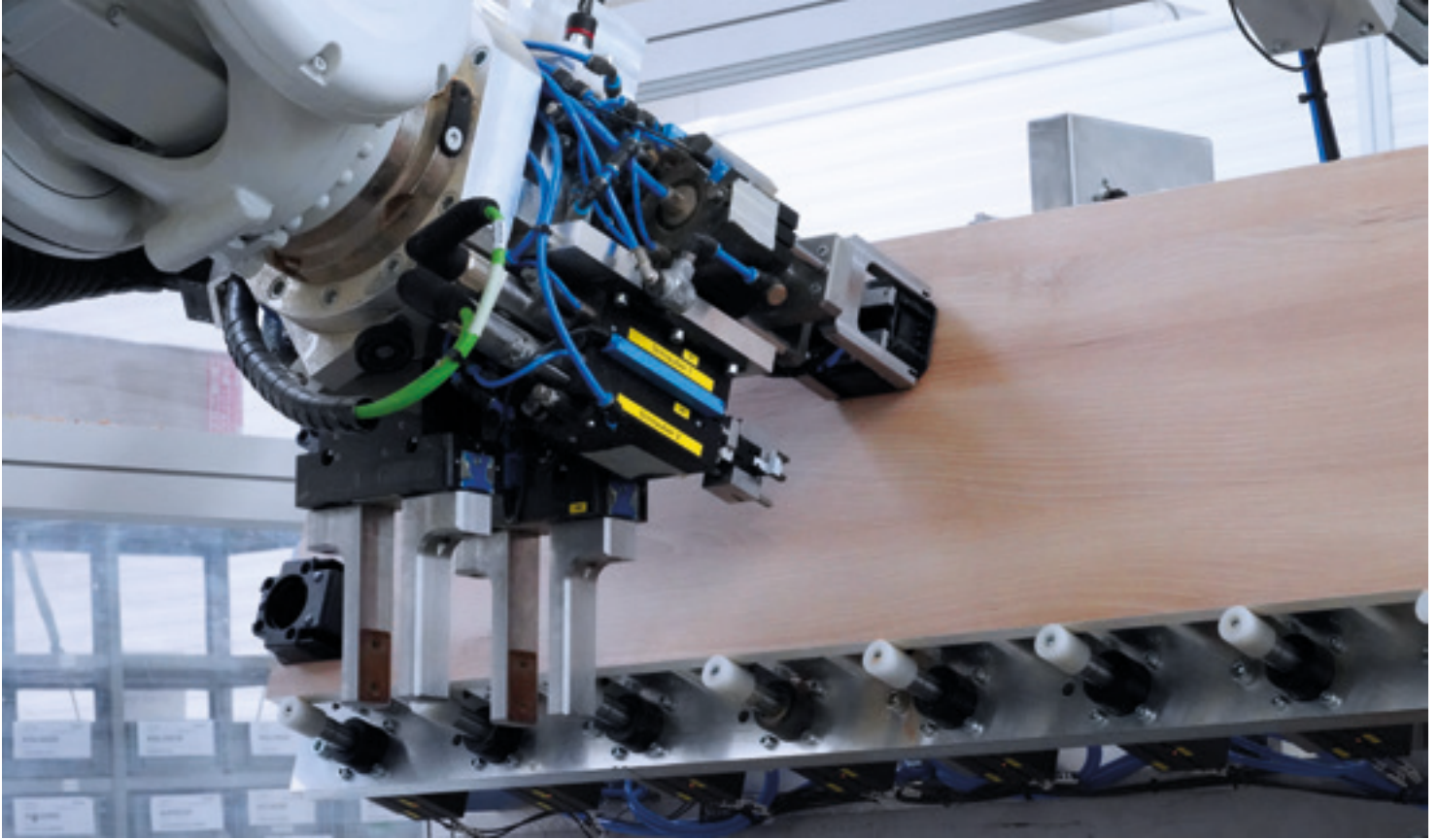


### BELADEGREIFER FÜR GEHÄUSETEILE

- 1** Servomotorische C-Achse
- 2** Anschluss-Flansch
- 3** Servomotorische A-Achse
- 4** Servomotorische B-Achse
- 5** Großhub-Greifer GHK6460

### ▶ FOLGENDE KUNDEN KONNTEN WIR BEREITS MIT EINER UNSERER SYSTEMLÖSUNGEN BEGEISTERN

BMW Group, Mitsubishi Motors, KIA, Jaguar, Renault, Nissan, SEAT, DAF, Audi, MAN, SKODA, SAAB, John Deere, Honda, MAN, Daimler, Chevrolet, Tesla



Roboterbearbeitungszelle für Schrankböden ▲



## SYSTEMTECHNIK AUTOMATION

### Lösungen für die Investitionsgüterindustrie

Der Maschinenbau unterliegt weltweit einem hohen Wettbewerbsdruck. Mit unserer technischen Kompetenz und langjährigen Erfahrung unterstützen wir, die Zimmer Group, seit 25 Jahren unsere Kunden auf dem Gebiet der Automatisierung und dem Maschinen- und Anlagenbau mit innovativen Lösungen und liefern die notwendigen Alleinstellungsmerkmale. Dabei reicht unser Leistungsspektrum von der Einzelkomponente über die mechatronische Funktionsbaugruppe bis hin zur kompletten roboterbasierten Bearbeitungs- oder Montagezelle.

In der Automobilindustrie stellt der Einsatz von Industrierobotern heute einen entscheidenden Produktivitätsfaktor dar. Für den zunehmenden Einsatz der Robotertechnik in anderen Branchen (Maschinenbau, Elektronik, Gießereitechnik, Textil, ...) bietet die Zimmer Group innovative, anwendungsoptimierte End-of-Arm-Produkte. Unsere intelligenten Lösungen zum End-of-Arm-Tooling tragen entscheidend zur weiteren Produktivitätssteigerung bei (z. B. Multifunktionsbohrkopf, Beschlagsetzeinheit). Gerade im Zeitalter von Industrie 4.0 ermöglichen unsere mechatronischen Lösungen und das komplette Spektrum begleitender digitaler Services hervorragende Differenzierungsmöglichkeiten.



▶ **FOLGENDE KUNDEN KONNTEN WIR BEREITS MIT EINER UNSERER SYSTEMLÖSUNGEN BEGEISTERN**

Schmidt GROUPE, Schüller Möbelwerk

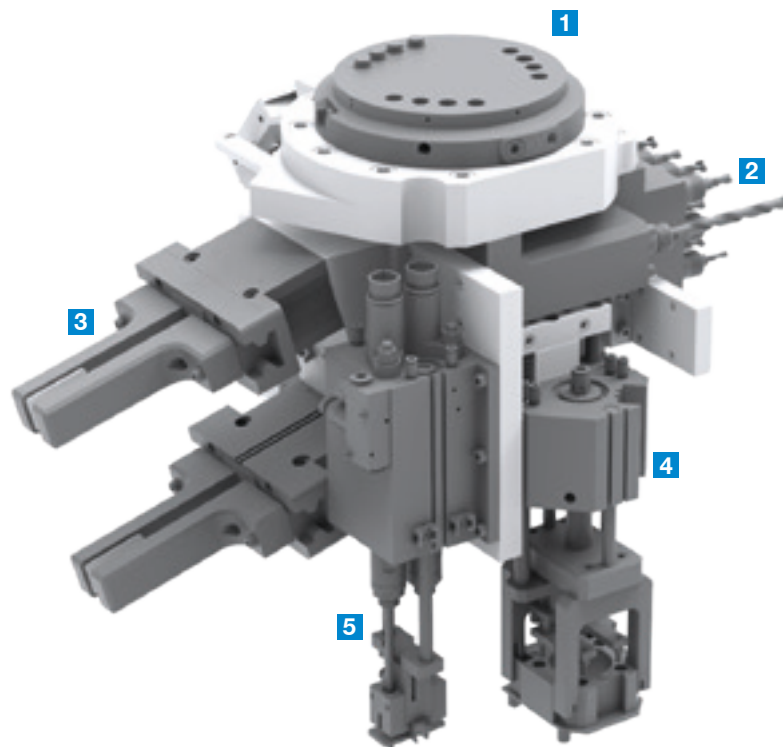


## Innovative Maschinenkonzepte

Basierend auf einer virtuellen Abbildung, dem Digitalen Zwilling, konzipieren und realisieren wir komplette Fertigungs- und Montagezellen, die über eine maximale Flexibilität verfügen. Die Basis für diese innovativen Maschinenkonzepte bildet ein hochflexibles, skalierbares Transportmodul für den Werkstücktransport. Individuell und unabhängig voneinander steuerbare Transporteinheiten (Shuttles) machen dabei eine starre Kopplung des Transports durch ein Transportband unnötig. Je nach Anforderung lässt sich so ein extrem agiler und hochdynamischer Transportumlauf ohne Längenbegrenzung mit einer beliebigen Anzahl an Shuttles aufbauen.



Transportsysteme mit umlaufenden Shuttles



### MULTIFUNKTIONSBOHRKOPF

- 1 Anschluss-Flansch**  
*an Roboter*
- 2 Bohrgetriebe**  
*für horizontale und vertikale Bohrungen*
- 3 Werkstückgreifer**  
*für Schrankböden*
- 4 Beschlagsetzeinheit**  
*für Sockelfüße*
- 5 Beschlagsetzeinheit**  
*für Scharnier-Montageplatten*



Joghurtbecher-Greifer im Einsatz ▲

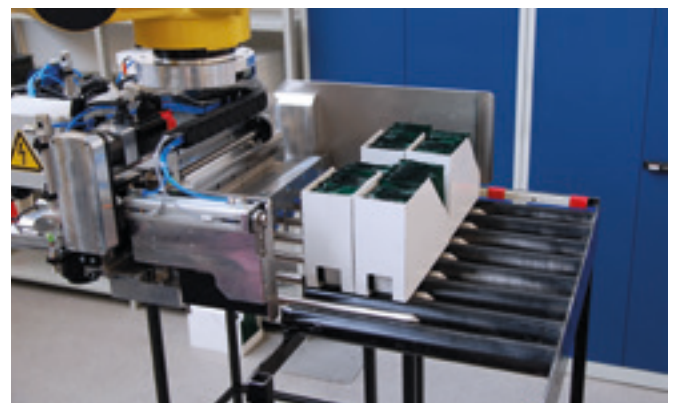


## SYSTEMTECHNIK CONSUMER GOODS

### Konsumgüterindustrie

Die Zimmer Group ist einer der engagiertesten Pioniere der Digitalisierung. Wir verfügen über umfassende Erfahrung und Fähigkeiten in den Bereichen End-of-Arm Systeme, Automatisierungszellen und der intelligenten Integration von Handlingsystemen im Bereich der Consumer Goods. Über 6000 realisierte Systemlösungen – vom Flaschen- bzw. Getränkeboxenhandling bis hin zum Stapeln von Frischkäseverpackungen – garantieren dem Kunden Kosten- und Funktionssicherheit.

Die Kompetenz der Zimmer Group reicht von der Konzeptionierung bis hin zum weltweiten Service. Systemlösungen der Zimmer Group sind effizient in der Projektierung und im laufenden Betrieb. Die Fabrik der Zukunft mit intelligenten Produktionsprozessen und Lagermanagement mitzugestalten ist unser Ziel! Dabei steht ein nahtloser Übergang mit höchster Effizienz von der Produktion bis zum Endverbraucher bei uns im zentralen Fokus.

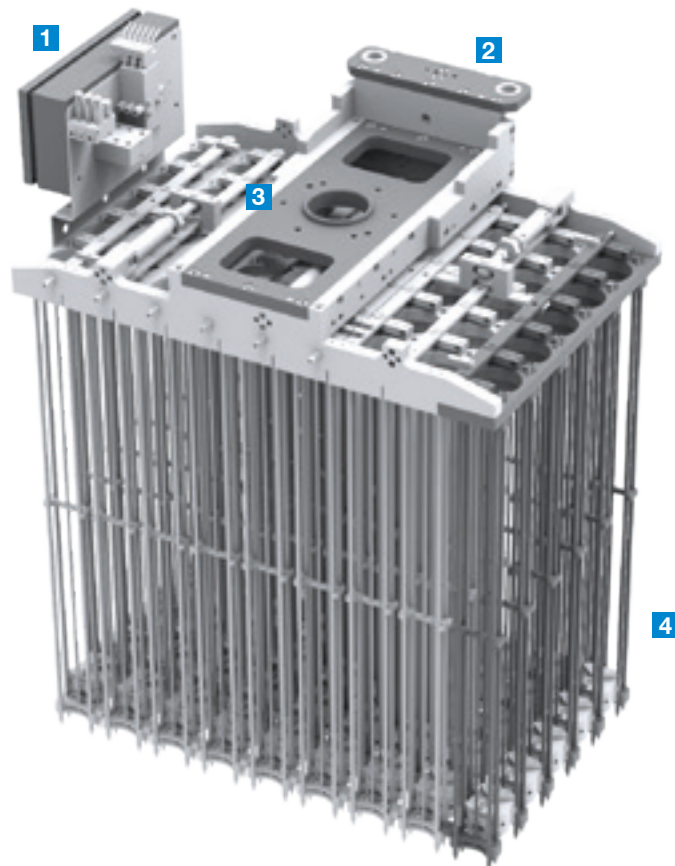


Kartonagen-Greifer für Schokoladen-Tafeln

## Für den Endverbraucher

Egal ob Electronics, Personal Care oder Food and Beverage, ob Primary, Secondary oder gesonderte Anforderungen, die Zimmer Group entwickelt Automatisierungslösungen, welche die Anforderungen von optimierten Warenströmen und

Lagerverwaltungssystemen perfekt treffen. Unsere Erfahrung im Bereich Systemlösungen ist Ihr Benefit für einen Technologievorsprung am Markt.

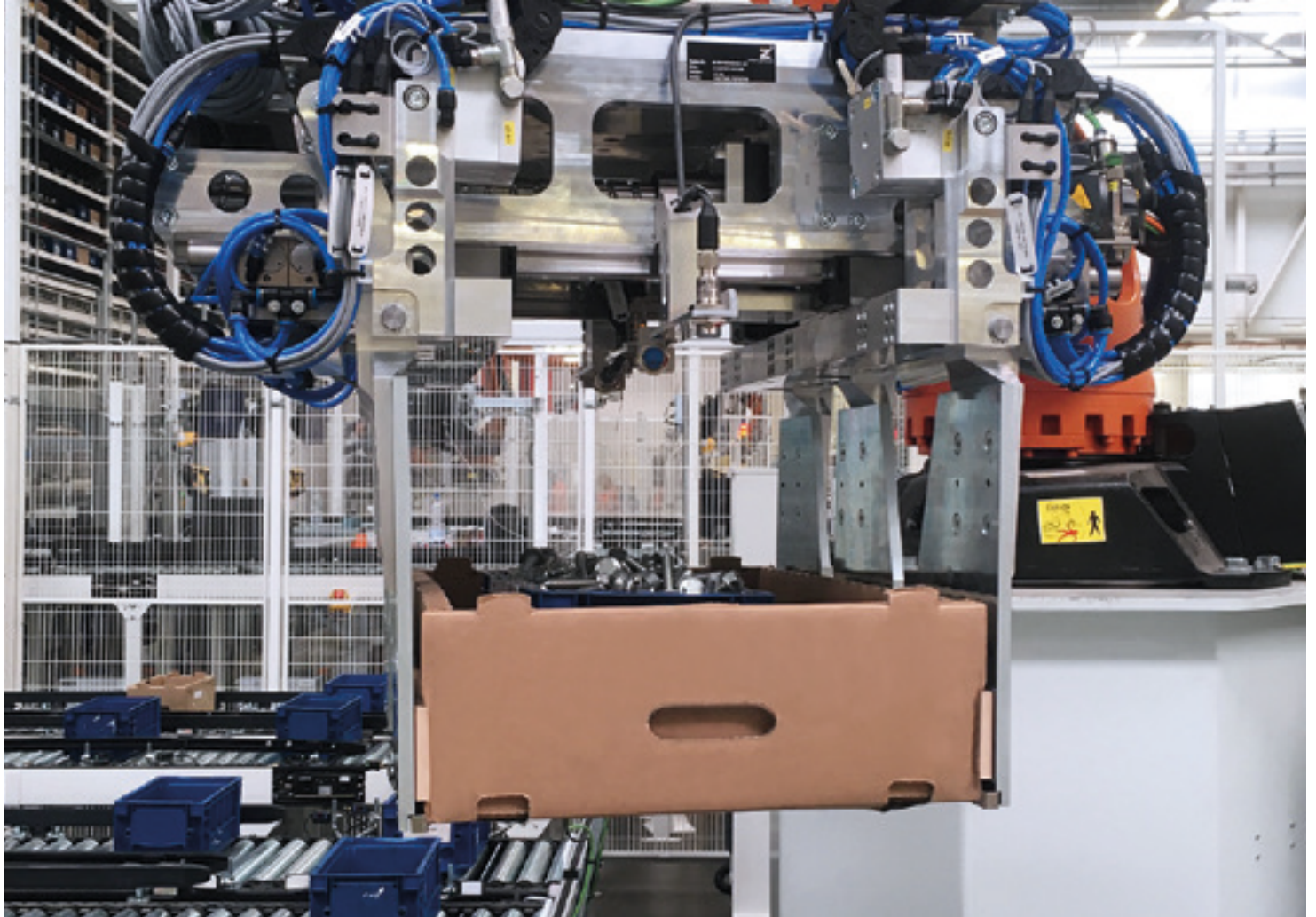


## JOGHURTBECHER-GREIFER

- 1 Klemmenkasten**  
*für elektrische Kabel und Anschlüsse*
- 2 Aufnahme für Versorgungsleitungen**  
*vom Roboter*
- 3 Anschluss-Flansch**  
*an Roboter*
- 4 Stapel-Speichermagazin**  
*für leere Joghurt-Becher*

▶ **FOLGENDE KUNDEN KONNTEN WIR BEREITS MIT EINER UNSERER SYSTEMLÖSUNGEN BEGEISTERN**

Müller Milch, Nestlé, Dr. Oetker, Mondelēz



Outbound-Greifer mit gegriffenem Karton ▲



## SYSTEMTECHNIK LOGISTICS

### Die Zukunft der Logistik ist heute

Die digitale Weiterentwicklung der Industrie verändert die Märkte und stellt die globale Logistik vor ganz neue Herausforderungen. Je nach Branche oder Unternehmen sind spezifische Lösungen und innovative Ansätze gefragt: Effiziente Intralogistik, die Vision des Smart Warehouse oder flexible Verteilzentren weltweit. So vielfältig wie die Herausforderungen präsentiert sich das Produktportfolio der Zimmer Group Systemtechnik.

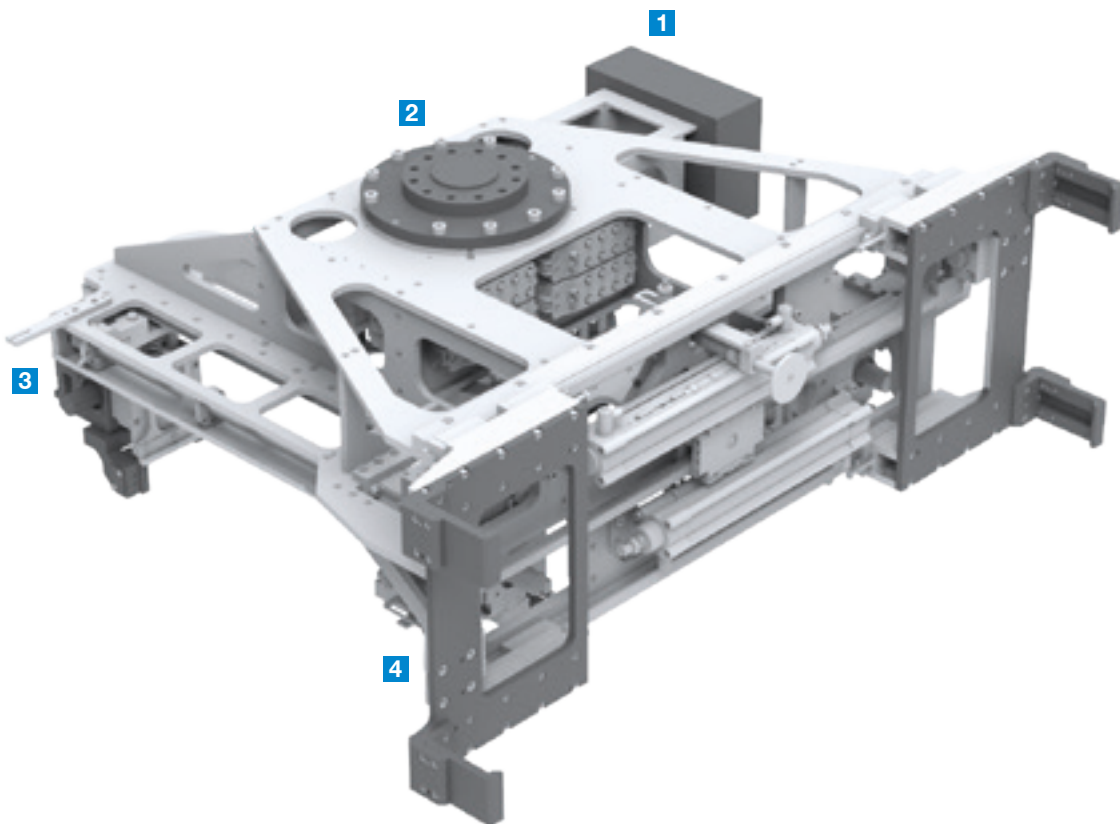
Es reicht von Systemintegration für Förder- und Lagersysteme, Palettier- und Depalettierertechnik bis hin zu kombinierten individualisierten Hardware- und Softwarelösungen für die unkomplizierte Integration in vorhandene oder geplante logistische Infrastrukturen, um einen optimalen und störungsfreien Materialfluss zu garantieren. Eine perfekte Logistik wird für jedes Unternehmen weltweit in Zukunft das Alleinstellungs-



Inbound-Greifer

merkmal für einen langfristigen Markterfolg. Die Zimmer Group setzt, als einer der weltweit führenden Systemlieferanten, schon seit einigen Jahren sowohl bei der Konfiguration und Entwicklung, als auch bei Inbetriebnahme und produktionsbegleitend, auf den Digital Zwilling, eine anwendungsbezoge-

ne KI, und auf weitere Digital Services. Auf Wunsch ist auch ein eigenes systembezogenes HMI möglich. Wir sind technologisch führend, um auch morgen der Partner der Wahl bei den Themen Digital Warehouse und Digital Logistics zu sein.



## INBOUND-GREIFER

- 1 Klemmenkasten**  
*für elektrische Kabel und Anschlüsse*
- 2 Anschluss-Flansch**  
*an Roboter*
- 3 KLT-Greifer**  
*Zimmer Standard-Greifer Typ GH6240-B*
- 4 Palettengreifer**

▶ **FOLGENDE KUNDEN KONNTEN WIR BEREITS MIT EINER UNSERER SYSTEMLÖSUNGEN BEGEISTERN**

Körber, Dematic, Adidas, Zalando

# digitalZ

## DIGITAL SERVICES

### Digital Services für Ihren Erfolg

Mit der Simulationslösung „virtualZ“ können sämtliche Projektphasen realitätsnah simuliert und optimiert werden.

Die Full-Service-Lösung im Bereich Cloud – die „cloudZ“ basiert auf einer serienmäßigen IO-Link Komponente in Verbindung mit einem OPC UA-Server, der als Dienstprogramm auf einer SPS läuft. Mit mehreren führenden Cloud-anbietern ist die vertikale Kommunikation von der Komponente in die Cloud und von der Cloud in die Komponente möglich.

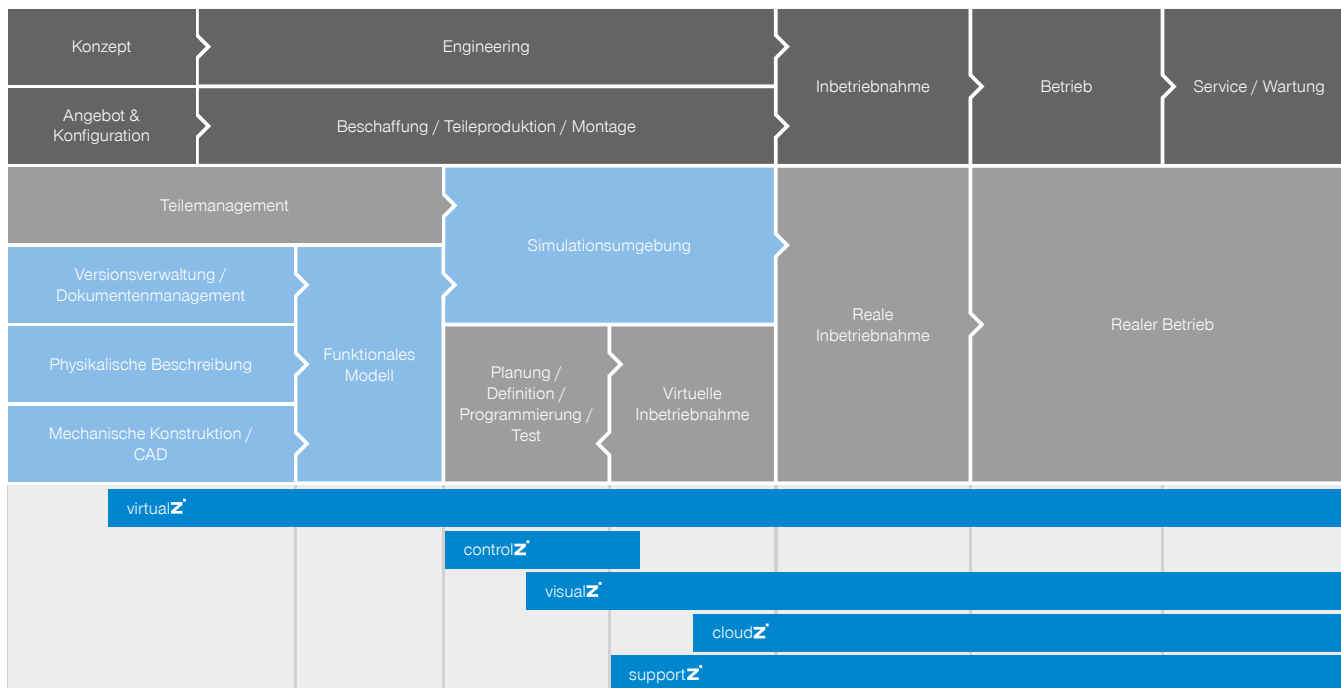
Mit „controlZ“ kann unabhängig vom jeweils genutzten Roboterfabrikat die Roboterapplikation inklusive der End-of-Arm Tools mit neutralen Programmierertools wie z.B. Drag&Bot erstellt und in Betrieb genommen werden.

„visualZ“ bietet für mechatronische Komponenten und Zellen eine eigene spezielle und benutzerfreundliche HMI-Bedienoberfläche, um eine Installation der Komponenten z.B. in die Robotersteuerung zu vereinfachen.



Mit „supportZ“ ist es problemlos möglich, jedem Kunden weltweit Servicebausteine für eine schnelle und stressfreie Implementierung und Inbetriebnahme in nahezu allen gängigen SPS-Systemen zur Verfügung stellen.

### digitalZ – Lifecycle-Betrachtung



# ZIMMER GROUP

## DAS VOLLE PROGRAMM



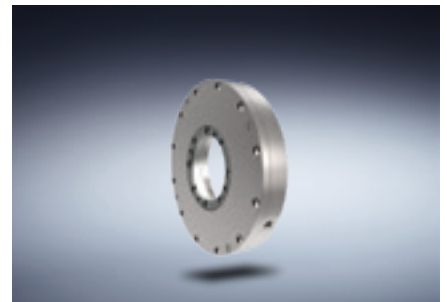
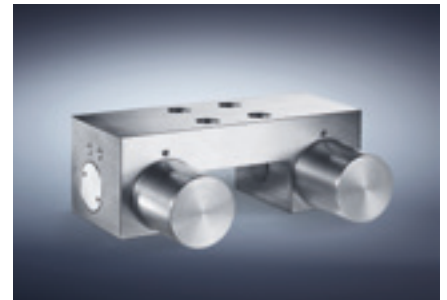
### HANDHABUNGSTECHNIK

MEHR ALS 30 JAHRE ERFAHRUNG UND BRANCHENKENNTNIS: UNSERE PNEUMATISCHEN, HYDRAULISCHEN UND ELEKTRISCHEN HANDHABUNGSKOMPONENTEN UND -SYSTEME SIND WELTWEIT FÜHREND.



### DÄMPFUNGS- TECHNIK

INDUSTRIELLE DÄMPFUNGSTECHNIK UND SOFT CLOSE PRODUKTE STEHEN FÜR INNOVATIONEN UND PIONIERGEIST DER KNOW-HOW FACTORY.



### LINEAR- TECHNIK

WIR ENTWICKELN FÜR UNSERE KUNDEN KOMPONENTEN UND SYSTEME DER LINEARTECHNIK, DIE INDIVIDUELL AUF SIE ZUGESCHNITTEN SIND.



### VERFAHRENSTECHNIK

BEI SYSTEMEN UND KOMPONENTEN IN DER VERFAHRENSTECHNIK IST HÖCHSTE EFFIZIENZ GEFRAGT. KUNDENINDIVIDUELLE LÖSUNGEN AUF HOHEM NIVEAU SIND UNSER MARKENZEICHEN.

### MASCHINEN- TECHNIK

DIE ZIMMER GROUP ENTWICKELT INNOVATIVE METALL-, HOLZ- UND VERBUNDWERKSTOFFVERARBEITENDE WERKZEUGSYSTEME FÜR ALLE BRANCHEN. WIR SIND SYSTEM- UND INNOVATIONSPARTNER ZAHLREICHER KUNDEN.

### SYSTEM- TECHNIK

BEI DER ENTWICKLUNG INDIVIDUELLER SYSTEMLÖSUNGEN GEHÖRT DIE ZIMMER GROUP ZU DEN WELTWEIT FÜHRENDEN SPEZIALISTEN.

**ZIMMER GROUP – THE KNOW-HOW FACTORY**

**ALS KNOW-HOW FACTORY ARBEITEN WIR FÜR JEDE BRANCHE UND LIEFERN ALLES AUS EINER HAND. UNSER PORTFOLIO IST WEIT GEFÄCHERT, IN DER TIEFE GENAUSO WIE IN DER BREITE.**

**SIE HABEN EIN ENTWICKLUNGSPROBLEM? WIR LÖSEN ES! FORDERN SIE UNS BEI FORSCHUNG UND ENTWICKLUNG. ZAHLREICHE INNOVATIONEN STAMMEN AUS UNSEREM HAUSE. WIR BEGEISTERN UNS FÜR NEUES UND STEHEN FÜR UNTERNEHMERISCHEN PIONIERGEIST.**

**BRASILIEN, ARGENTINIEN, BOLIVIEN, CHILE, ECUADOR, GUYANA, PARAGUAY, PERU, URUGUAY, VENEZUELA:**

**ZIMMER GROUP SOUTH AMERICA IMP. EXP. LTDA**

Rua Wolsir A. Antonini 120 Bairro Fenavinho  
BR 95703-362 Bento Goncalves – RS  
T +55 54 2102-5400  
F +55 54 3451-5494  
info.br@zimmer-group.com  
[www.zimmer-group.com.br](http://www.zimmer-group.com.br)

**CHINA:****ZIMMER GROUP CHINA LTD.**

Level 2-D3 Bldg 4 No. 526  
Fu-Te East 3rd Rd  
CN 200131 Pudong, Shanghai  
T +86 2161 630506  
F +86 2161 005672  
info.cn@zimmer-group.com  
[www.zimmer-group.cn](http://www.zimmer-group.cn)

**FRANKREICH:****ZIMMER GROUP FRANCE SARL**

8, Rue Sophie Germain  
FR 67720 Hoerdt  
T +33 388 833896  
F +33 388 833975  
info.fr@zimmer-group.com  
[www.zimmer-group.fr](http://www.zimmer-group.fr)

**GROSSBRITANNIEN, IRLAND:****ZIMMER GROUP (UK) LTD.**

Bretby Business Park  
G05/G06 Repton House,  
Ashby Road, Bretby  
GB Burton on Trent, DE15 0YZ  
T +44 1283 542103  
F +44 5603 416852  
info.uk@zimmer-group.com  
[www.zimmer-group.co.uk](http://www.zimmer-group.co.uk)

**INDIEN:****ZIMMER AUTOMATION LLP**

D 802, BRIZ  
Survey No. 451  
Kasar Amboli, Piragut  
IN 412108 Pune  
T + 91 91 30 083828  
info.in@zimmer-group.com  
[www.zimmer-group.in](http://www.zimmer-group.in)

**HAUPTSITZ:****ZIMMER GROUP**

Am Glockenloch 2  
DE 77866 Rheinau  
T +49 7844 9139-0  
F +49 7844 9139-1199  
info.de@zimmer-group.com  
[www.zimmer-group.de](http://www.zimmer-group.de)

weitere weltweite Vertriebspartner der Zimmer Group finden Sie unter  
<http://www.zimmer-group.de/mainmenu/kontakt/ansprechpartner-weltweit>

**ITALIEN:****ZIMMER GROUP ITALIA S.R.L.**

Viale Montegrappa, 7  
IT 27100 Pavia  
T +39 0382 571442  
F +39 0382 571473  
info.it@zimmer-group.com  
[www.zimmer-group.it](http://www.zimmer-group.it)

**KANADA:****ZIMMER GROUP CANADA INC.**

26 Saunders Road  
CA L4N 9A8 Barrie, ON  
T +1 416766-6371  
F +1 416766-6370  
info.ca@zimmer-group.com  
[www.zimmer-group.ca](http://www.zimmer-group.ca)

**POLEN:****ZIMMER GROUP POLSKA SP.Z O.O.**

Ul. Widok 5  
PL 43-300, Bielsko-Biala  
T +421 42 4331-788  
F +421 42 4331-266  
info.pl@zimmer-group.com  
[www.zimmer-group.pl](http://www.zimmer-group.pl)

**ÖSTERREICH:****ZIMMER GROUP AUSTRIA GMBH**

Dorf 23  
4751 Dorf an der Pram  
T +43 7764 21222  
F +43 7764 21222-22  
info.at@zimmer-group.com  
[www.zimmer-group.at](http://www.zimmer-group.at)

**SCHWEIZ, LIECHTENSTEIN:****ZIMMER GMBH  
NIEDERLASSUNG SCHWEIZ**

Westbahnhofstraße 2  
CH 4500 Solothurn  
T +41 32621-5152  
F +41 32621-5153  
info.ch@zimmer-group.com  
[www.zimmer-group.ch](http://www.zimmer-group.ch)

**SLOWAKISCHE REPUBLIK,  
TSCHECHISCHE REPUBLIK:****ZIMMER GROUP SLOVENSKO S.R.O.**

Centrum 1746/265  
SK Považská Bystrica 01706  
T +421 42 4331-788  
F +421 42 4331-266  
info.sk@zimmer-group.com  
[www.zimmer-group.sk](http://www.zimmer-group.sk)

**SPANIEN, PORTUGAL:****ZIMMER GROUP IBERIA S.L.U.**

C./ Charles Darwin 5, Nave 11  
ES 28806 Alcalá de Henares/Madrid  
T +34 91 882 2623  
F +34 91 882 8201  
info.es@zimmer-group.com  
[www.zimmer-group.es](http://www.zimmer-group.es)

**SÜDKOREA:****ZIMMER GROUP ASIA LTD.  
KOREAN OFFICE**

1301 Byucksan digital valley 5,  
Beotkkot-ro 244, Geumcheon-Gu,  
KR 08513 Seoul  
T +82 2 2082-5651  
F +82 2 2082-5650  
info.kr@zimmer-group.com  
[www.zimmer-group.kr](http://www.zimmer-group.kr)

**TAIWAN, SINGAPUR, BRUNEI,  
KAMBODSCHA, INDONESIEN, LAOS, MALAY-  
SIA, MYANMAR, PHILIPPINEN, THAILAND,  
VIETNAM, AUSTRALIEN, NEUSEELAND:**

**ZIMMER GROUP ASIA LTD.**

9F-3, No. 15, Jिंगguo Rd.,  
Taoyuan Dist.,  
TW 330 Taoyuan City  
T +866 3 301 8829  
F +866 3 301 8929  
info.asia@zimmer-group.com  
[www.zimmer-group.com](http://www.zimmer-group.com)

**USA, KOLUMBIEN, MEXICO:****ZIMMER GROUP US INC.**

1095 6th Street Ct SE  
US Hickory, NC, 28602  
T +1 828 855 9722  
F +1 828 855 9723  
info.us@zimmer-group.com  
[www.zimmer-group.com](http://www.zimmer-group.com)