



Tecnología de sistemas

Mobility
Automation
Consumer Goods
Logistics

THE KNOW-HOW FACTORY

THE KNOW-HOW FACTORY

ZIMMER GROUP

ORIENTADO AL CLIENTE DE FORMA CONSECUENTE

CON EL OBJETIVO DE PROPORCIONAR A NUESTROS CLIENTES LA MEJOR TECNOLOGÍA PARA LA INTEGRACIÓN Y LA PUESTA EN MARCHA MÁS RÁPIDAS, LA MÁXIMA DISPONIBILIDAD DE PRODUCTOS Y UNA PRODUCTIVIDAD ÓPTIMA, COMBINAMOS LO MEJOR DEL ENTORNO DE LA MECÁNICA Y LA TECNOLOGÍA MÁS INNOVADORA DE IOT. PARA UN ÉXITO TOTAL.

Con la digitalización modular en la fabricación de sistemas, Zimmer Group es líder a nivel mundial cuando se trata de unir la fiabilidad y la experiencia de 25 años y 9000 sistemas fabricados con la eficiencia y la flexibilidad de la digitalización.

Industria 4.0 es de vital importancia para la producción y la fabricación. Por este motivo, Zimmer Group hace todo lo posible por desarrollar soluciones de aplicación sostenibles continuamente para todos los sectores. Los conceptos de automatización de Zimmer Group ofrecen según los requisitos del cliente soluciones precisas y eficientes para tasas de producción optimizadas y los máximos requisitos en cuanto a calidad, ya sea para la ingeniería de líneas de producción y montaje manuales, semiautomáticas o completamente automáticas.

Aquí encontrará múltiples ejemplos de proyectos de clientes de todos los sectores, tipos de trabajo y productos. Seleccione la solución de sistema perfecta para su aplicación y elija el camino óptimo hacia el éxito con The Know-How Factory.



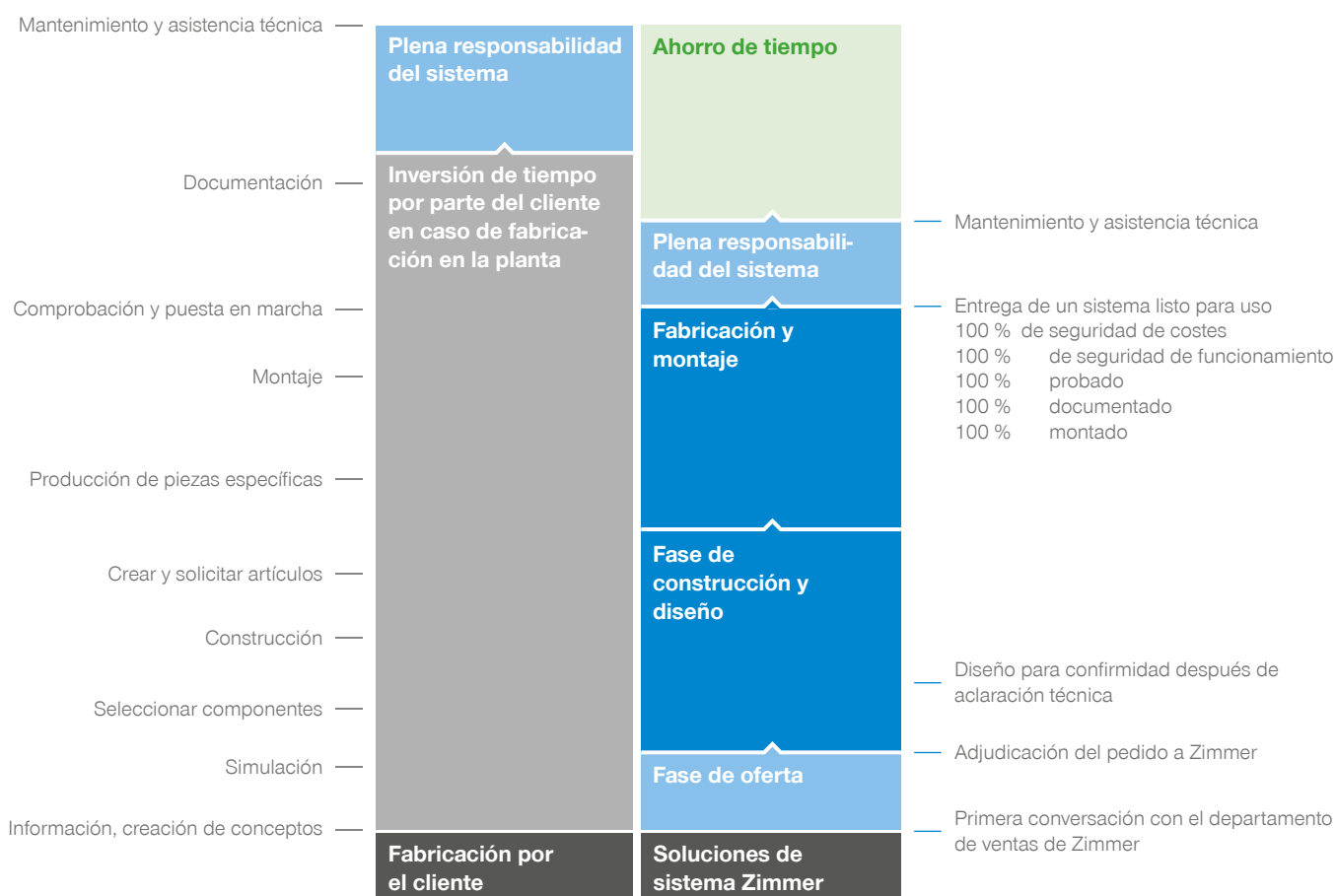
ZIMMER GROUP

TÉCNICA DE SISTEMAS

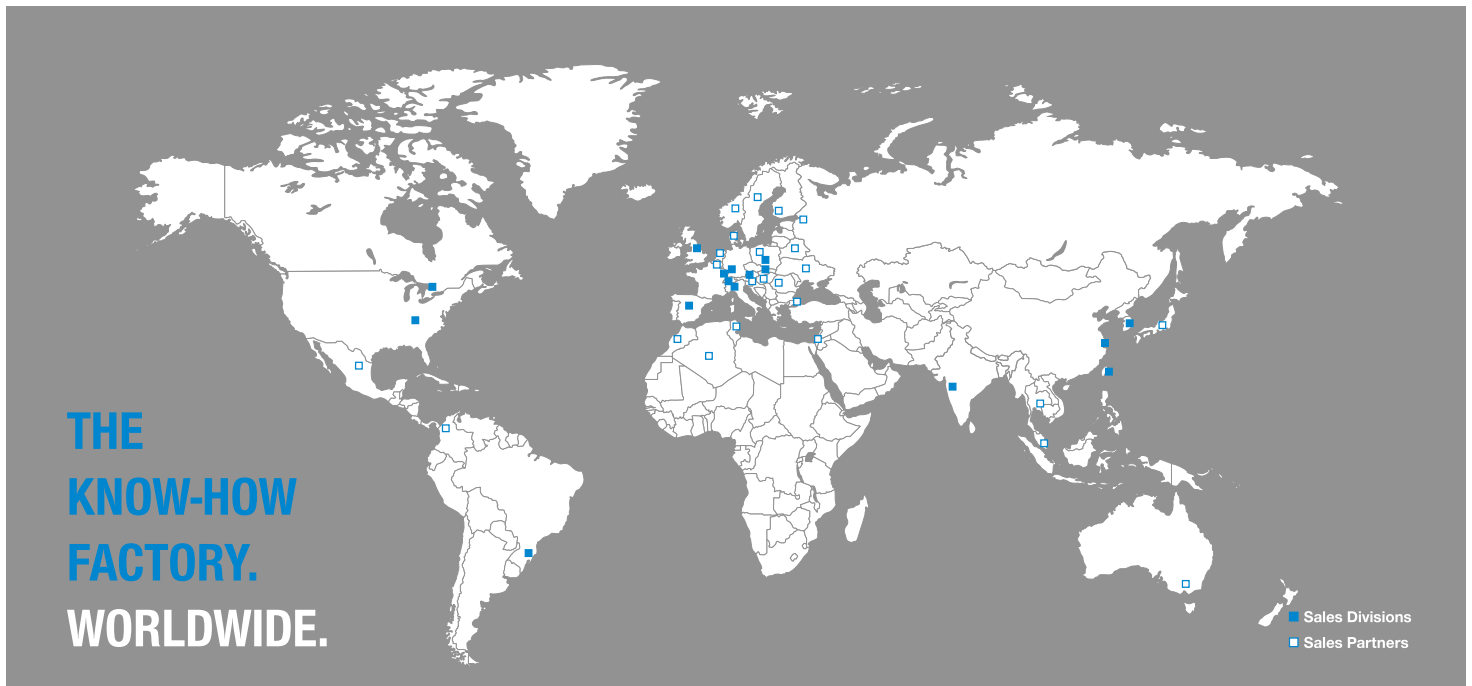
ZIMMER GROUP ES UNO DE LOS ESPECIALISTAS LÍDER EN EL MUNDO CUANDO SE TRATA DE SOLUCIONES DE SISTEMA. LE OFRECEMOS SOFISTICADAS SOLUCIONES DE SISTEMA PARA PRÁCTICAMENTE CUALQUIER TAREA Y EN CASI TODOS LOS SECTORES Y APLICACIONES. NO IMPORTA SI SE TRATA DE UNA SOLUCIÓN DE MANIPULACION SIMPLE O DE UNA SOLUCIÓN COMPLEJA DE SISTEMA.

Como socio de la industria con una larga experiencia conocemos los requisitos de los sistemas de fabricación modernos. Ya sea en la construcción de maquinaria, la industria automovilística y auxiliar del automóvil, en plantas de fundición, el sector electrónico, plásticos o bienes de consumo. Con las soluciones de Zimmer Group podemos equipar de forma óptima cualquier tipo de robot y aumentar claramente su eficiencia y funcionalidad. Desde hace 30 años, nuestros clientes cada vez aprecian más y se benefician de la amplia competencia en soluciones de sistema con su experimentado equipo de diseñadores, constructores y montadores. Nuestros sistemas se crean con toda fiabilidad y en estrecha colaboración con clientes finales

e integradores. El departamento para la Tecnología de Sistemas de Zimmer dispone de producción y montaje diseñados especialmente a medida, con una gran capacidad de producción. De este modo, en todo momento podemos garantizarle una implementación flexible y rápida de sus proyectos. Tradicionalmente, Zimmer Group trabaja para una serie de sectores clave que desde hace décadas se benefician de nuestra larga experiencia y nuestra reconocida competencia en desarrollo. Pero también estaremos encantados de hablar con usted de aplicaciones especiales en sectores nuevos de crecimiento. Nos dedicamos al desarrollo de nuevos conceptos para hallar conjuntamente soluciones convincentes.



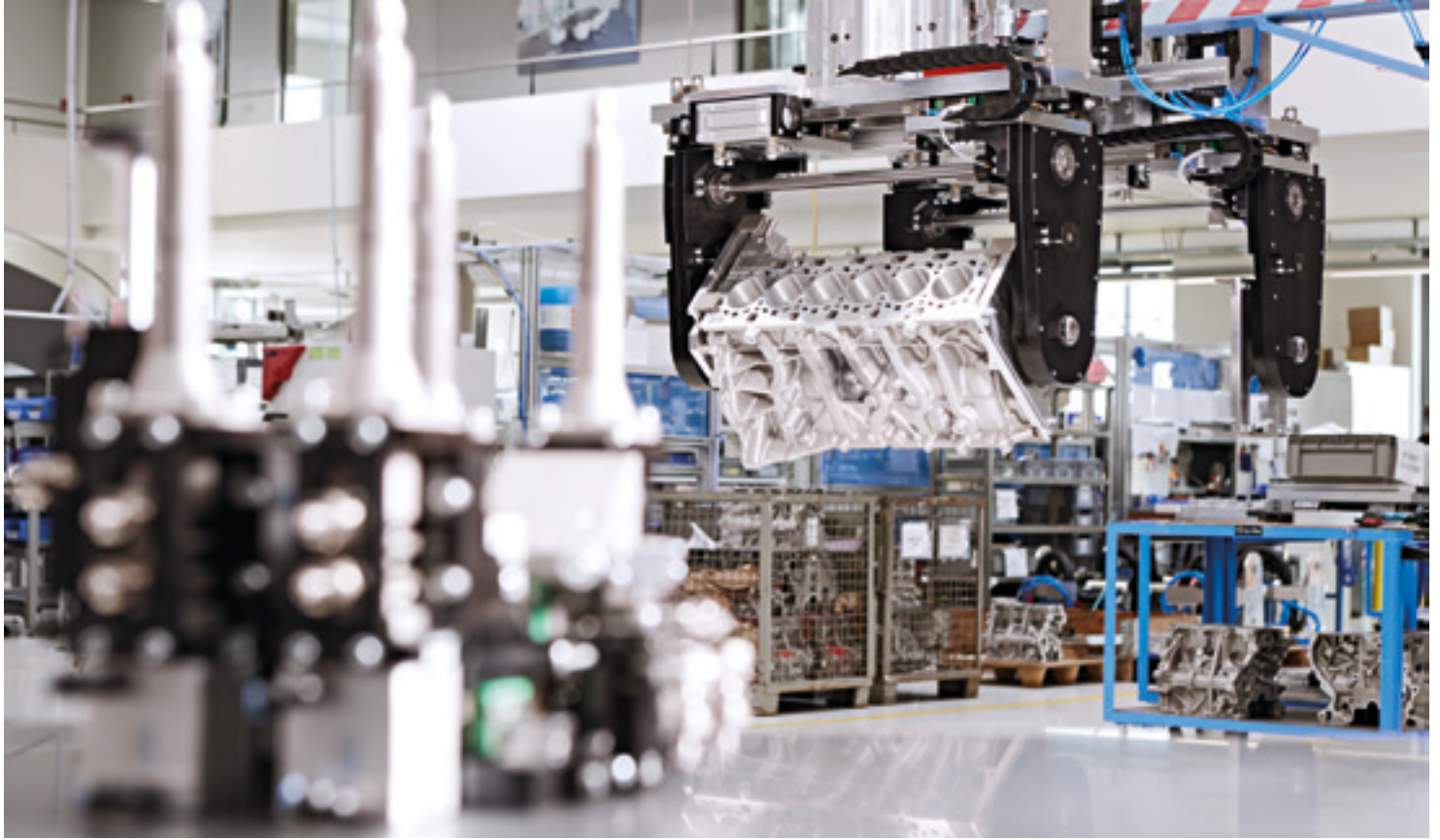
PARA USTED IN SITU EN TODO EL MUNDO



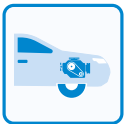
EL SERVICIO DE ZIMMER GROUP – PROFESIONAL, FIABLE Y EFICAZ. ¡PUEDE CONTAR CON NUESTRO APOYO EN CUALQUIER PARTE DEL MUNDO! DESDE LA PUESTA EN MARCHA, MANTENIMIENTO Y REPARACIÓN, HASTA LA MODERNIZACIÓN DEL SISTEMA. ACOMPAÑAMOS TODO EL CICLO DE VIDA DE SU SISTEMA DE FORMA COMPETENTE Y FIABLE.

Para una disponibilidad y productividad permanente de su sistema apueste por el servicio de Zimmer Group. Para nosotros el servicio es un componente esencial de una colaboración a largo plazo. En todo momento, puede recurrir a los conocimientos especializados y a la experiencia de nuestros empleados del departamento de soporte técnico. Innovadores productos de servicio contribuyen a realizar diagnósticos y solucionar averías de forma rápida y eficiente. Además, facilitan el intercambio de información y garantizan que todos los mensajes de avería se analicen y puedan solucionarse de forma precisa y en poco tiempo. Y ello a menudo sin necesidad de intervenir in situ: ya que en tres de cada cuatro casos, se puede aportar una solución mediante diagnóstico remoto

y teleservicio. Mediante los mantenimientos periódicos se asegurará un estado de funcionamiento óptimo durante toda la vida útil. Con nuestra experiencia de muchos años le ofrecemos nuestro apoyo y medidas de mantenimiento adaptadas a su producto y su aplicación. Con los medios de producción correctos evitará incidentes indeseados y de este modo podrá mantener a largo plazo el elevado nivel de calidad de su producción. Las piezas de repuesto y de desgaste originales de Zimmer se han adaptado de forma óptima a sus sistemas y satisfacen los máximos requisitos de calidad. Nuestra red de logística a escala mundial se encarga de que las piezas necesarias le lleguen en el menor tiempo posible.



Sistema de agarre para bloques de motor con eje cúbico servomotorizado ▲



TECNOLOGÍA DE SISTEMAS MOBILITY

Industria del automóvil

Los procesos de producción cada vez más dinámicos en la industria automovilística actual precisan cada vez más flexibilidad de las instalaciones de producción y fabricación. Una diversidad de modelos cada vez mayor y los ciclos de vida del producto más cortos precisan sistemas de agarre, que se adapten automáticamente a las nuevas circunstancias en caso de un cambio de variante y que en caso de cambio de modelo puedan actualizarse o sustituirse rápidamente. Con nuestra amplia gama podemos reproducir la manipulación de todas las piezas del powertrain, como árboles de levas, cigüeñales, culatas, bloque motor, así como engranajes y otras piezas de chasis, pero también neumáticos, ruedas y llantas.

Desde la fundición hasta el montaje final

Gracias a sus enormes conocimientos y su experiencia adquiridos a lo largo de los años, los especialistas de Zimmer Group dominan todas las disciplinas de la automatización: desde la manipulación de machos de arena en el taller de fundición, extracción de fundición a presión, decapado de

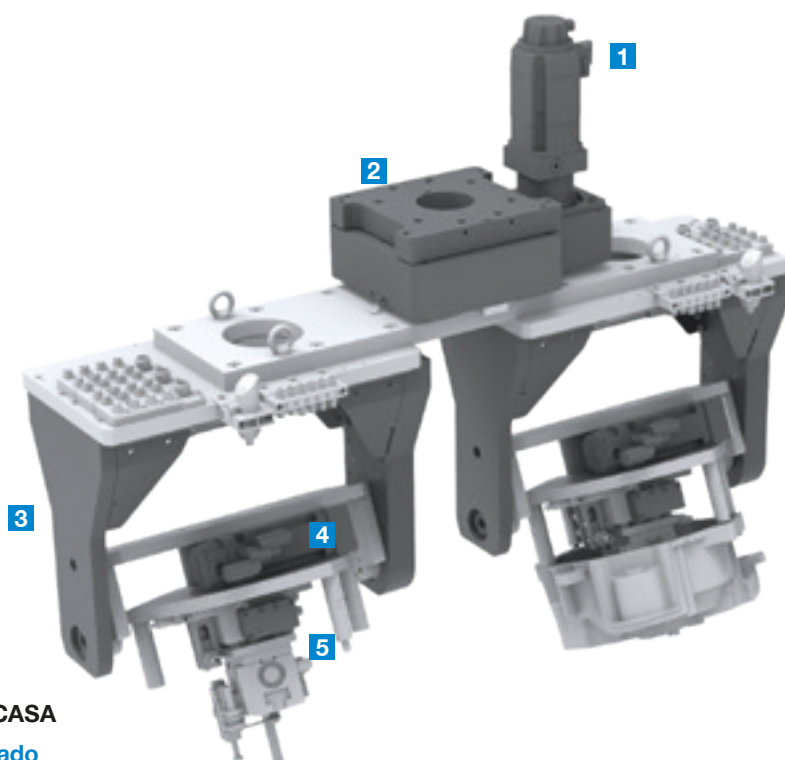
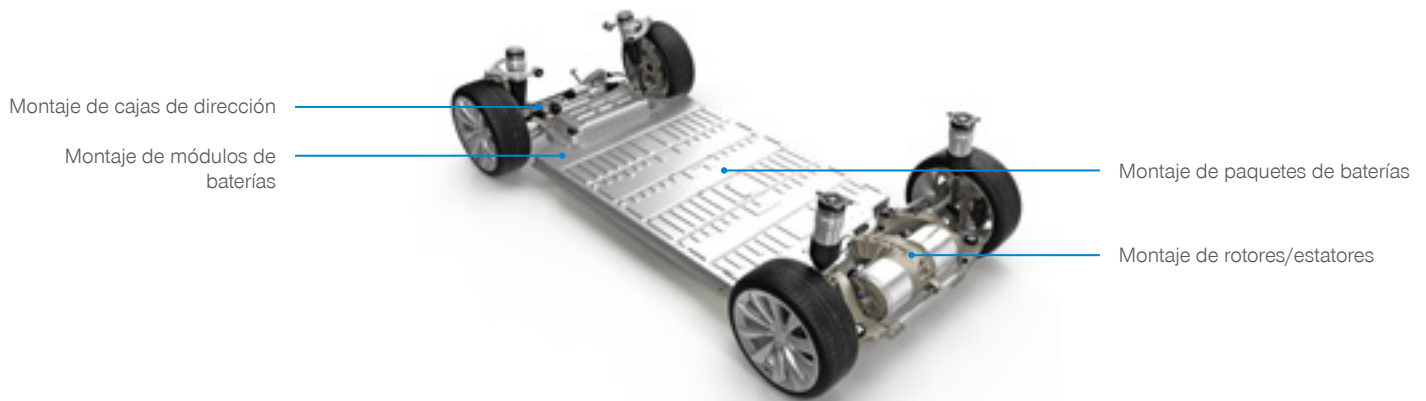
hierro colado, desbarbado de alta presión o forjado, hasta el rectificado y el montaje de componentes complejos - ya se en módulos o directamente en el vehículo. Desde hace tiempo, la automatización de hoy en día ya no tiene nada que ver con la robótica pura. Actualmente, las instalaciones modernas se comunican con el operario a través de Internet y cambian dispositivos y herramientas de forma completamente automática en unos pocos segundos.

Tanto si se trata de torneear, rectificar, fresar o bruñir: la automatización juega en este caso un papel cada vez más importante. Cada vez con más frecuencia ésta ya está integrada en el diseño de la máquina. Con sus soluciones de sistema, Zimmer Group ofrece un diseño con ahorro de espacio para una automatización en la máquina o también para la instalación en el espacio de trabajo. Por supuesto, teniendo en cuenta las respectivas condiciones ambientales, p. ej. la estanqueidad de todos los componentes frente a virutas, polvo y humedad. Desde hace muchas décadas, nuestros sistemas han demostrado su eficacia en el uso diario entre los fabricantes de automóviles líderes del sector.

Electromovilidad

La fabricación de vehículos eléctricos supone nuevos retos para la tecnología de producción. Una fabricación rentable de celdas de batería y paquetes de baterías es uno de los factores más importantes para que este mercado pueda crecer con éxito. Para ello es imprescindible un elevado grado de automatización, como ya podemos encontrarlo hoy en día

en la fabricación de motores. La carrera por lograr la mejor tecnología de fabricación ya hace tiempo que ha comenzado. Zimmer Group es socio de desarrollo y sistemas de múltiples fabricantes premium de renombre en la fabricación de baterías, el montaje de módulos y la fabricación de motores eléctricos.

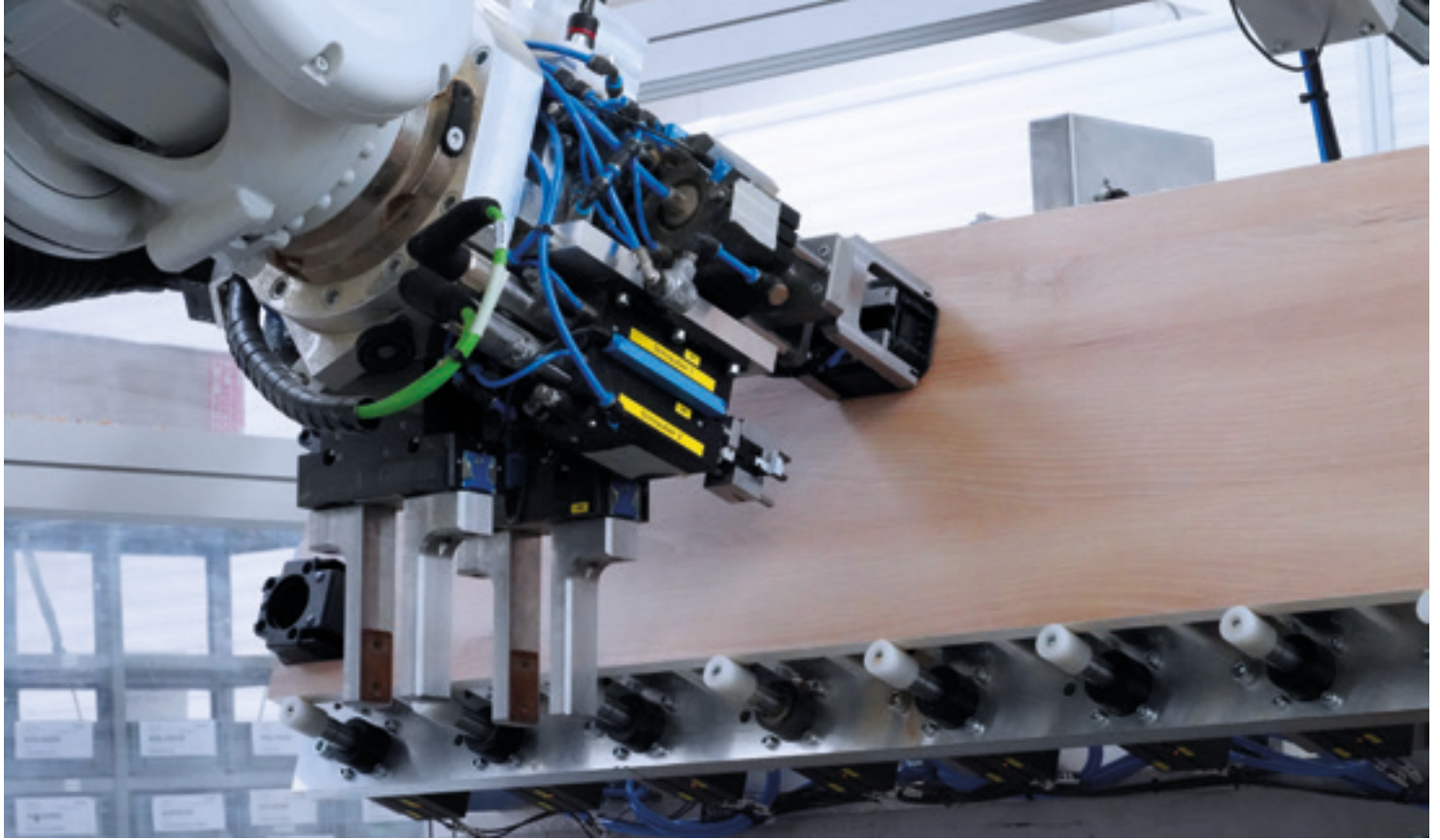


PINZAS DE CARGA PARA PIEZAS DE CARCASA

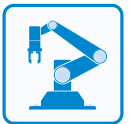
- 1 Eje C servomotorizado
- 2 Brida de conexión
- 3 Eje A servomotorizado
- 4 Eje B servomotorizado
- 5 Pinza de gran recorrido GHK6460

▶ ESTOS SON ALGUNOS DE LOS CLIENTES QUE YA HAN APOSTADO POR UNA DE NUESTRAS SOLUCIONES DE SISTEMA

BMW Group, Mitsubishi Motors, KIA, Jaguar, Renault, Nissan, SEAT, DAF, Audi, MAN, SKODA, SAAB, John Deere, Honda, MAN, Daimler, Chevrolet, Tesla



Célula de mecanizado de robot para bases de armario ▲



TECNOLOGÍA DE SISTEMAS AUTOMATION

Soluciones para la industria de los bienes de inversión

La construcción de maquinaria está sometida en todo el mundo a una gran presión competitiva. Con nuestra competencia técnica y nuestra larga experiencia, desde hace 25 años nosotros, Zimmer Group, ofrecemos apoyo a nuestros clientes en el sector de la automatización y la construcción de maquinaria e instalaciones con soluciones innovadoras, al tiempo que proporcionamos las características únicas necesarias. En este sentido, nuestra gama de servicios abarca desde el componente individual pasando por el grupo funcional mecatrónico hasta la celda de mecanizado o montaje basada en robot completa.

En la industria del automóvil, actualmente el uso de robots industriales representa un factor de productividad decisivo. Para el creciente uso de robots en otros sectores (construcción de maquinaria, electrónica, tecnología de fundición, textil...), Zimmer Group ofrece productos End Of Arm innovadores y optimizados para la aplicación. Nuestras soluciones inteligentes para herramientas End of Arm contribuyen de forma decisiva para seguir aumentando la productividad (p. ej. cabezal de taladro multifunción, unidad de fijación de guarniciones). Justo en la época de Industrie 4.0, nuestras soluciones mecatrónicas y toda la gama de servicios digitales que las acompañan permiten posibilidades de diferenciación extraordinarias.



▶ **ESTOS SON ALGUNOS DE LOS CLIENTES QUE YA HAN APOSTADO POR UNA DE NUESTRAS SOLUCIONES DE SISTEMA**

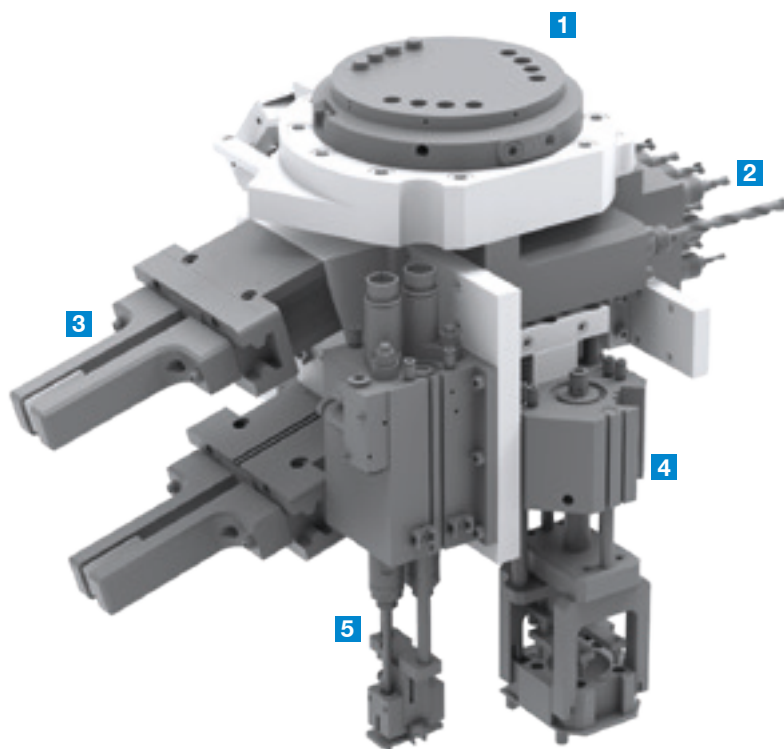
Schmidt GROUPE, Schüller Möbelwerk

Conceptos de maquinaria innovadores

Sobre la base de una representación virtual, el gemelo digital, diseñamos e implementamos celdas de fabricación y montaje completas que ofrecen la máxima flexibilidad. La base de estos innovadores conceptos de maquinaria la constituye un módulo de transporte altamente flexible y escalable para el transporte de piezas. Las unidades de transporte individuales y controlables de forma independiente entre sí (shuttles) hacen que en este caso no sea necesario un acoplamiento rígido del transporte mediante una cinta transportadora. En función de los requisitos, de este modo puede diseñarse una circulación de transporte extremadamente ágil y altamente dinámica sin limitación de la longitud con el número de shuttles que se desee.



Sistemas de transporte circular con shuttles



CABEZAL DE TALADRO MULTIFUNCIÓN

- 1** **Brida de conexión**
en robot
- 2** **Engranaje de perforación**
para taladros horizontales y verticales
- 3** **Pinza para piezas de trabajo**
para bases de armario
- 4** **Unidad de fijación de guarniciones**
para pies de zócalo
- 5** **Unidad de fijación de guarniciones**
para placas de montaje de bisagras



Uso de una pinza para vasos de yogur ▲

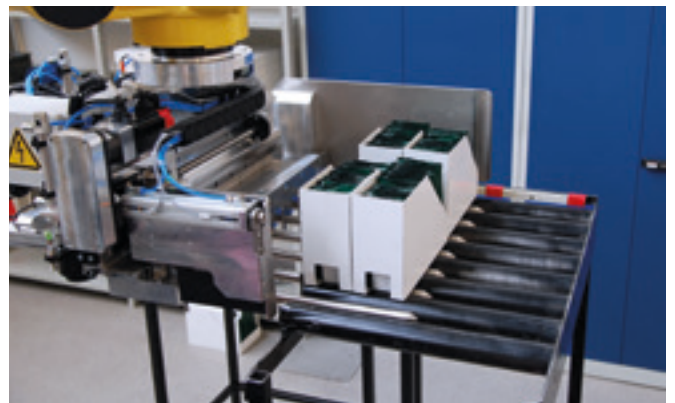


TECNOLOGÍA DE SISTEMAS CONSUMER GOODS

Industria de los bienes de consumo

Zimmer Group es uno de los pioneros más comprometidos de la digitalización. Disponemos de amplia experiencia y capacidades en los sectores de los sistemas End of Arm, celdas de automatización y la integración inteligente de sistemas de manipulación en el sector de los bienes de consumo. Más de 6000 soluciones de sistema implementadas: desde la manipulación de cajas de botellas o bebidas hasta el apilado de paquetes de queso fresco, garantizamos al cliente la seguridad tanto de los costes como del funcionamiento.

Los conocimientos de Zimmer Group abarcan desde el diseño hasta la asistencia técnica en todo el mundo. Las soluciones de sistema de Zimmer Group son eficientes tanto durante la fase de diseño como durante el funcionamiento. ¡Nuestro objetivo es participar en la creación de la fábrica del futuro con procesos de producción inteligentes! Para ello, nuestro enfoque principal es pasar con la máxima eficiencia de la producción hasta el consumidor final.

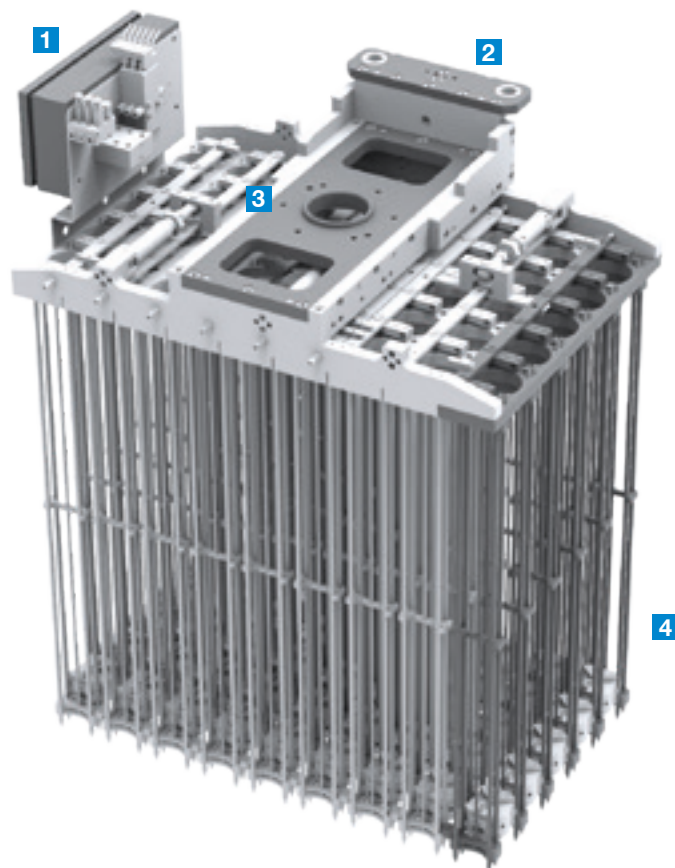


Pinza para cajas de tabletas de chocolate

Para el consumidor final

Tanto si se trata de electrónica, cuidado personal o comida y bebida, requisitos primarios, secundarios o especiales, Zimmer Group desarrolla soluciones de automatización que satisfacen perfectamente los requisitos de flujos de mercancía

y sistemas de gestión de almacén optimizados. Nuestra experiencia en el sector de las soluciones de sistema es su ventaja para un avance tecnológico en el mercado.

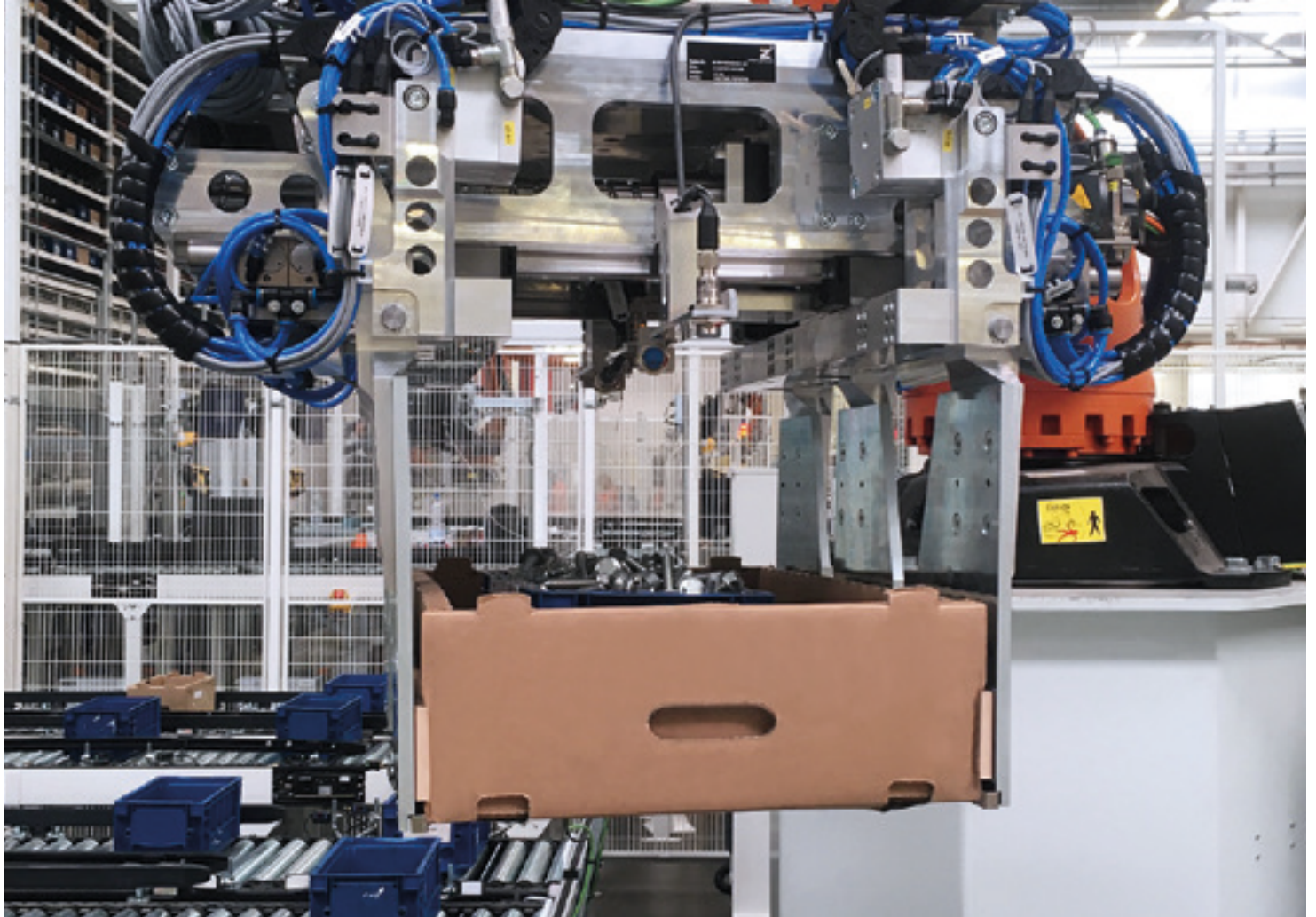


PINZA PARA VASOS DE YOGUR

- 1 Cajas de bornes**
para cables y conexiones eléctricos
- 2 Alojamiento para líneas de alimentación**
del robot
- 3 Brida de conexión**
en robot
- 4 Almacén de reserva de apilado**
para vasos de yogur vacíos

▶ **ESTOS SON ALGUNOS DE LOS CLIENTES QUE YA HAN APOSTADO POR UNA DE NUESTRAS SOLUCIONES DE SISTEMA**

Müller Milch, Nestlé, Dr. Oetker, Mondelēz



Pinza «outbound» con caja agarrada ▲



TECNOLOGÍA DE SISTEMAS LOGISTICS

El futuro de la logística es hoy

El perfeccionamiento digital de la industria cambia los mercados y enfrenta a la logística global a retos completamente nuevos. Según el sector o la empresa, se precisan soluciones específicas y principios innovadores: Una intralógica eficiente, la visión del almacén inteligente (smart warehouse) o centros de distribución flexibles en todo el mundo. Y tan diversa como los propios retos es la gama de productos de la Tecnología de Sistemas de Zimmer Group.

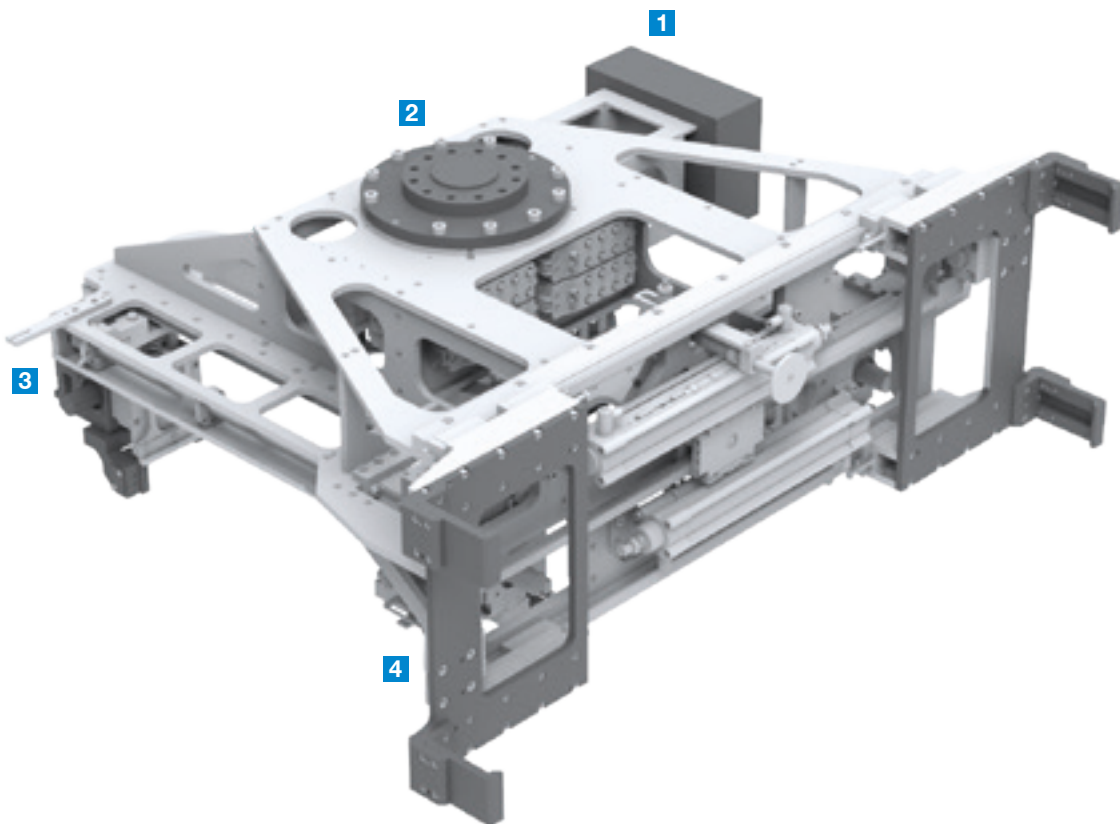
Ésta abarca desde la integración de sistemas para sistemas de transporte y almacenamiento, técnicas de paletización y despaletización hasta soluciones de hardware y software individualizadas combinadas para la integración sencilla en infraestructuras logísticas disponibles o planificadas para garantizar un flujo de material óptimo y sin fallos. Para cualquier empresa, una logística perfecta será en el futuro y en todo el mundo una característica única para un éxito de



Pinza «inbound»

mercado a largo plazo.en todo el mundo una característica única para un éxito de mercado a largo plazo. Como uno de los principales proveedores de sistemas en el mundo, desde hace ya algunos años, tanto en la configuración y el desarrollo, como durante la puesta en marcha y los procesos relacionados con la producción, Zimmer Group apuesta por

el gemelo digital, un KI referido a la aplicación, así como por otros servicios digitales. Si se desea, también es posible una HMI propia referida al sistema. Somos líderes tecnológicos, con lo que también en el futuro seremos el socio que se elija en los temas del almacén y logística digital.



PINZA «INBOUND»

- 1 Cajas de bornes**
para cables y conexiones eléctricos
- 2 Brida de conexión**
en robot
- 3 Pinza KLT**
Pinza estándar Zimmer tipo GH6240-B
- 4 Pinza para palets**

▶ **ESTOS SON ALGUNOS DE LOS CLIENTES QUE YA HAN APOSTADO POR UNA DE NUESTRAS SOLUCIONES DE SISTEMA**

Körber, Dematic, Adidas, Zalando

digitalZ

SERVICIOS DIGITALES

Servicios digitales para su éxito

Con la solución de simulación «virtualZ» pueden simularse y optimizarse todas las fases del proyecto de forma realista.

La solución «full service» en el ámbito de la nube, la «cloudZ», se basa en un componente IO-Link de serie en combinación con un servidor OPC UA, que funciona como programa de servicios en un PLC. Con varios proveedores de servicios en la nube líderes, es posible la comunicación vertical desde el componente a la nube y de la nube al componente.

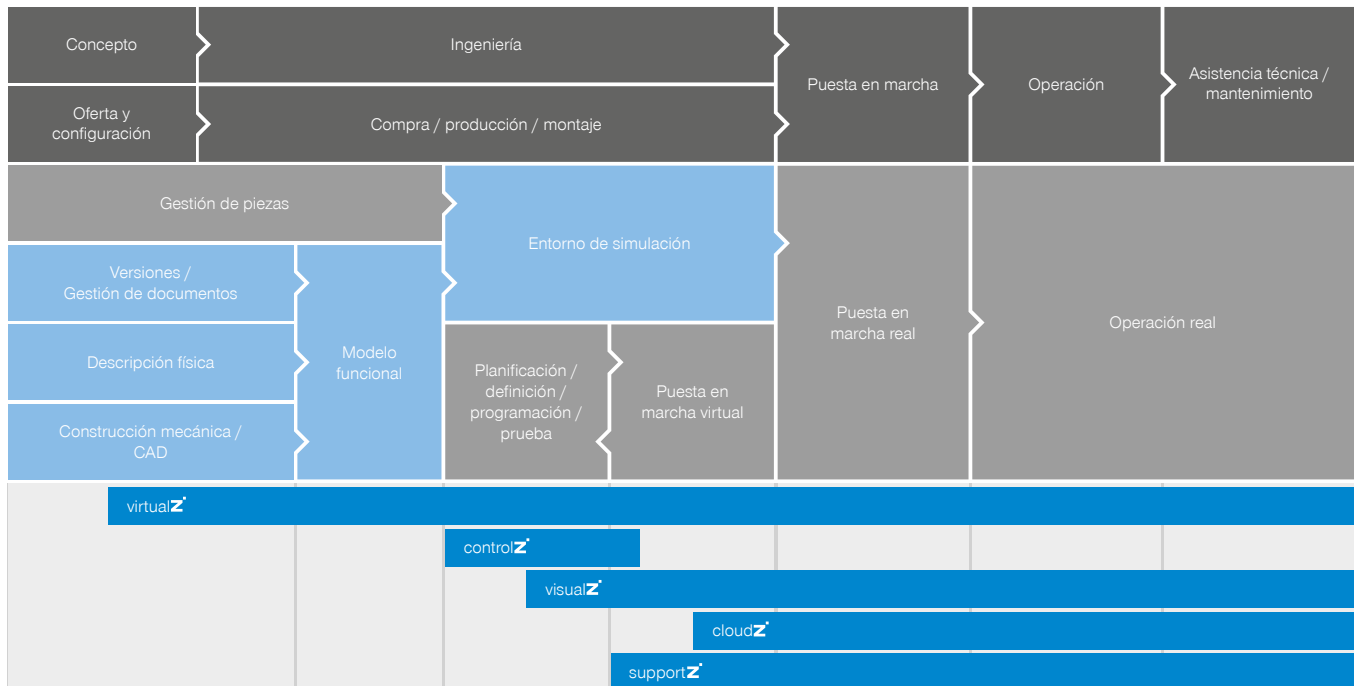
Con «controlZ», independientemente del robot utilizado respectivamente, puede crearse y ponerse en servicio la aplicación del robot, incluidas las herramientas End of Arm, con herramientas de programación neutras como Drag&Bot.

«visualZ» ofrece para componentes y celdas mecatrónicas una interfaz de usuario HMI especial propia y fácil de usar para simplificar la instalación de los componentes, p. ej. en el control de robots.



Con «supportZ» es posible facilitar sin problemas a cualquier cliente en todo el mundo módulos de asistencia para una implementación y puesta en marcha rápidas y sin estrés en prácticamente todos los sistemas PLC usuales.

digitalZ – Visión del ciclo de vida



ZIMMER GROUP

EL PROGRAMA COMPLETO



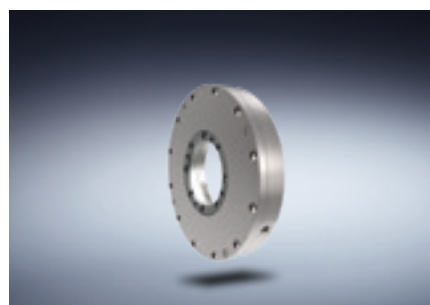
TECNOLOGÍA DE MANIPULACIÓN

MÁS DE 30 AÑOS DE EXPERIENCIA Y CONOCIMIENTO DEL SECTOR: NUESTROS COMPONENTES Y SISTEMAS DE MANIPULACIÓN NEUMÁTICOS, HIDRÁULICOS Y ELÉCTRICOS SON LÍDERES EN TODO EL MUNDO.



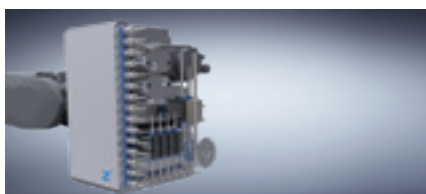
TECNOLOGÍA DE AMORTIGUACIÓN

LA TECNOLOGÍA DE AMORTIGUACIÓN INDUSTRIAL Y LOS PRODUCTOS SOFTCLOSE REPRESENTAN LA INNOVACIÓN Y EL ESPÍRITU PIONERO DE THE KNOW-HOW FACTORY.



TECNOLOGÍA LINEAL

DESARROLLAMOS A MEDIDA PARA NUESTROS CLIENTES COMPONENTES Y SISTEMAS DE TECNOLOGÍA LINEAL.



TECNOLOGÍA DE PROCESOS

EN LOS SISTEMAS Y COMPONENTES DE TECNOLOGÍA DE PROCESOS SE EXIGE LA MÁXIMA EFICIENCIA. POR ESTE MOTIVO, NUESTRO EMBLEMA SON SOLUCIONES PERSONALIZADAS PARA EL CLIENTE AL MÁS ALTO NIVEL.

TECNOLOGÍA DE MÁQUINA-HERRAMIENTA

ZIMMER GROUP DESARROLLA INNOVADORES SISTEMAS DE HERRAMIENTAS DEL SECTOR DEL METAL, LA MADERA Y LOS MATERIALES COMBINADOS PARA TODOS LOS ÁMBITOS. SOMOS SOCIO DE SISTEMAS E INNOVACIONES DE MUCHOS CLIENTES.

TÉCNOLOGÍA DE SISTEMAS

EN EL DESARROLLO DE SOLUCIONES DE SISTEMA INDIVIDUALES, ZIMMER GROUP SE ENCUENTRA ENTRE LOS ESPECIALISTAS LÍDERES MUNDIALES.

ZIMMER GROUP – THE KNOW-HOW FACTORY

COMO KNOW-HOW FACTORY, TRABAJAMOS PARA TODOS LOS SECTORES Y LO SUMINISTRAMOS TODO DE UNA MANO. NUESTRA CARTERA ES MUY AMPLIA TANTO EN CUANTO A PROFUNDIDAD COMO ANCHURA.

¿TIENE UN PROBLEMA DE DESARROLLO? ¡SE LO SOLUCIONAMOS! EXÍJANOS EN LA INVESTIGACIÓN Y EL DESARROLLO. MÚLTIPLES INNOVACIONES PROCEDEN DE NUESTRA EMPRESA. NOS APASIONA TODO LO NUEVO Y APOSTAMOS POR EL ESPÍRITU PIONERO EMPRESARIAL.

BRASIL, ARGENTINA, BOLIVIA, CHILE, ECUADOR, GUAYANA, PARAGUAY, PERÚ, URUGUAY, VENEZUELA:

**ZIMMER GROUP SOUTH AMERICA
IMP. EXP. LTDA**

Rua Wolsir A. Antonini 120 Bairro Fenavinho
BR 95703-362 Bento Goncalves – RS
T +55 54 2102-5400
F +55 54 3451-5494
info.br@zimmer-group.com
www.zimmer-group.com.br

CHINA:

ZIMMER GROUP CHINA LTD.

Level 2-D3 Bldg 4 No. 526
Fu-Te East 3rd Rd
CN 200131 Pudong, Shanghai
T +86 2161 630506
F +86 2161 005672
info.cn@zimmer-group.com
www.zimmer-group.cn

FRANCIA:

ZIMMER GROUP FRANCE SARL

8, Rue Sophie Germain
FR 67720 Hoerd
T +33 388 833896
F +33 388 833975
info.fr@zimmer-group.com
www.zimmer-group.fr

GRAN BRETAÑA, IRLANDA:

ZIMMER GROUP (UK) LTD.

Bretby Business Park
G05/G06 Repton House,
Ashby Road, Bretby
GB Burton on Trent, DE15 0YZ
T +44 1283 542103
F +44 5603 416852
info.uk@zimmer-group.com
www.zimmer-group.co.uk

INDIA:

ZIMMER AUTOMATION LLP

D 802, BRIZ
Survey No. 451
Kasar Amboli, Piragut
IN 412108 Pune
T + 91 91 30 083828
info.in@zimmer-group.com
www.zimmer-group.in

SEDE CENTRAL:

ZIMMER GROUP

Am Glockenloch 2
DE 77866 Rheinau
T +49 7844 9139-0
F +49 7844 9139-1199
info.de@zimmer-group.com
www.zimmer-group.de

ITALIA:

ZIMMER GROUP ITALIA S.R.L.

Viale Montegrappa, 7
IT 27100 Pavia
T +39 0382 571442
F +39 0382 571473
info.it@zimmer-group.com
www.zimmer-group.it

CANADÁ:

ZIMMER GROUP CANADA INC.

26 Saunders Road
CA L4N 9A8 Barrie, ON
T +1 416766-6371
F +1 416766-6370
info.ca@zimmer-group.com
www.zimmer-group.ca

POLONIA:

ZIMMER GROUP POLSKA SP.Z O.O.

Ul. Widok 5
PL 43-300, Bielsko-Biala
T +48 53 8316-332
info.pl@zimmer-group.com
www.zimmer-group.pl

AUSTRIA:

ZIMMER GROUP AUSTRIA GMBH

Dorf 23
4751 Dorf an der Pram
T +43 7764 21222
F +43 7764 21222-22
info.at@zimmer-group.com
www.zimmer-group.at

SUIZA, LIECHTENSTEIN:

**ZIMMER GMBH
NIEDERLASSUNG SCHWEIZ**

Westbahnhofstraße 2
CH 4500 Solothurn
T +41 32621-5152
F +41 32621-5153
info.ch@zimmer-group.com
www.zimmer-group.ch

REPÚBLICA ESLOVACA, REPÚBLICA CHECA:

ZIMMER GROUP SLOVENSKO S.R.O.

Centrum 1746/265
SK Považská Bystrica 01706
T +421 42 4331-788
F +421 42 4331-266
info.sk@zimmer-group.com
www.zimmer-group.sk

ESPAÑA, PORTUGAL:

ZIMMER GROUP IBERIA S.L.U.

C./ Charles Darwin 5, Nave 11
ES 28806 Alcalá de Henares/Madrid
T +34 91 882 2623
F +34 91 882 8201
info.es@zimmer-group.com
www.zimmer-group.es

COREA DEL SUR:

ZIMMER GROUP ASIA LTD.

KOREAN OFFICE

1301 Byucksan digital valley 5,
Beotkot-ro 244, Geumcheon-Gu,
KR 08513 Seoul
T +82 2 2082-5651
F +82 2 2082-5650
info.kr@zimmer-group.com
www.zimmer-group.kr

**TAIWÁN, SINGAPUR, BRUNEI,
CAMBOYA, INDONESIA, LAOS,
MALASIA, MYANMAR, FILIPINAS,
TAILANDIA, VIETNAM; AUSTRALIA,
NUEVA ZELANDA:**

ZIMMER GROUP ASIA LTD.

9F-3, No. 15, Jingguo Rd.,
Taoyuan Dist.,
TW 330 Taoyuan City
T +866 3 301 8829
F +866 3 301 8929
info.asia@zimmer-group.com
www.zimmer-group.com

E.E.U.U., COLOMBIA, MÉXICO:

ZIMMER GROUP US INC.

1095 6th Street Ct SE
US Hickory, NC, 28602
T +1 828 855 9722
F +1 828 855 9723
info.us@zimmer-group.com
www.zimmer-group.com