



Technologie système

Mobility
Automation
Consumer Goods
Logistics

THE KNOW-HOW FACTORY

THE KNOW-HOW FACTORY

ZIMMER GROUP

PRIORITÉ AU CLIENT

AVEC L'AMBITION DE FOURNIR À NOS CLIENTS LA MEILLEURE TECHNOLOGIE POUR LEUR GARANTIR UNE INTÉGRATION ET UNE MISE EN SERVICE RAPIDES, UNE DISPONIBILITÉ MAXIMALE DES PRODUITS ET UNE PRODUCTIVITÉ OPTIMALE, NOUS ALLIONS UNE MÉCANIQUE DE POINTE AVEC LA TECHNOLOGIE DERNIER CRI DE L'IOT. POUR VOUS OFFRIR UNE RÉUSSITE SANS COMPROMIS.

Avec la numérisation de son système modulaire, Zimmer Group est à la pointe de la technologie à l'international et combine parfaitement ses 25 ans de fiabilité et d'expérience et 9 000 solutions système efficaces avec la performance et la flexibilité de la numérisation.

L'industrie 4.0 joue un rôle majeur dans la production et la fabrication. C'est pourquoi Zimmer Group mise tout sur le développement permanent de solutions d'application durables pour tous les secteurs. Les concepts d'automatisation de Zimmer Group garantissent des solutions sur mesure précises et efficaces, pour des taux de production optimisés et des critères de qualité très élevés dans le domaine de l'ingénierie de lignes de production et de montage, qu'elles soient manuelles, partiellement automatisées ou entièrement automatisées.

Vous trouverez ici de nombreux exemples de projets de clients issus de tous les secteurs, de types de traitements et de produits. Sélectionnez la meilleure solution système pour votre application, prenez le chemin du succès avec le Know-How Factory.



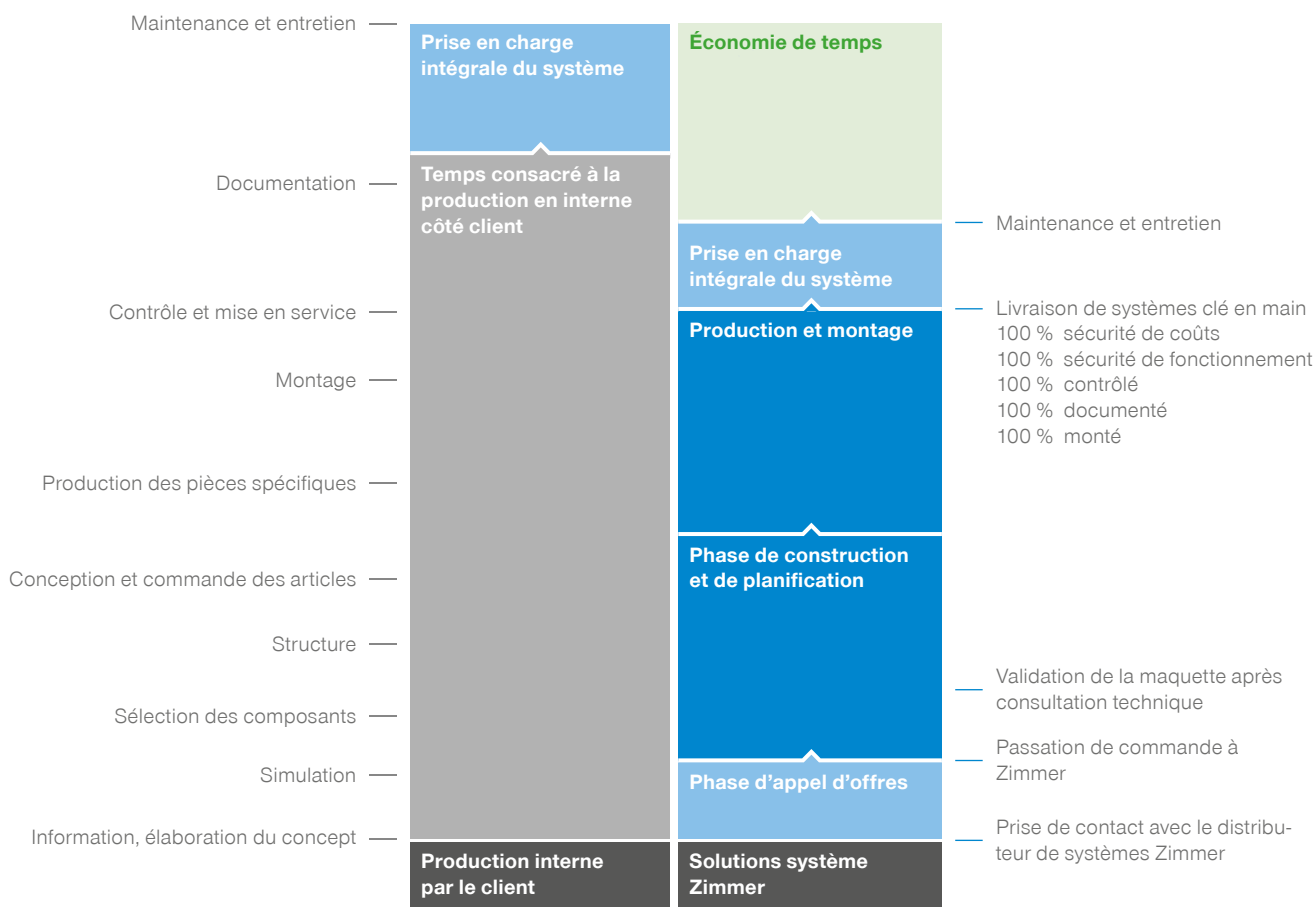
ZIMMER GROUP

TECHNOLOGIE SYSTÈME

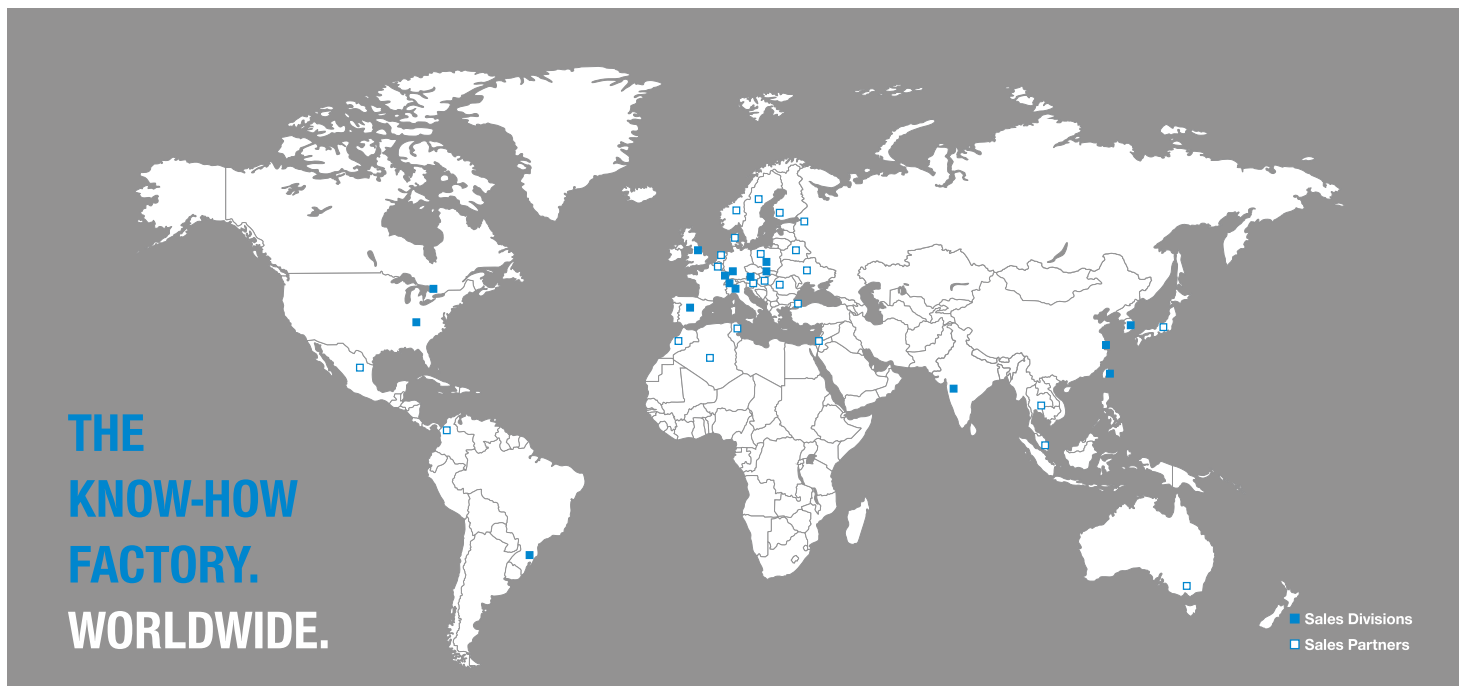
ZIMMER GROUP COMPTE PARI MI LES LEADERS MONDIAUX DES SOLUTIONS SYSTÈME. NOUS VOUS PROPOSONS DES SOLUTIONS SYSTÈME SOPHISTIQUÉES POUR PRATIQUÈMENT CHAQUE TÂCHE, DANS LA QUASI-TOTALITÉ DES DOMAINES ET DES APPLICATIONS. PEU IMPORTE QU'IL S'AGISSE D'UNE SIMPLE SOLUTION DE PRÉHENSION ET DE MANUTENTION OU D'UNE SOLUTION SYSTÈME PLUS COMPLEXE.

Partenaires de longue date des industriels, nous connaissons vos exigences à l'égard des systèmes de production modernes. Que ce soit en construction mécanique ou automobile, en passant par la technique de livraison, les fonderies, ou encore les secteurs de l'électronique, de la plasturgie, ou des biens de consommation : les solutions système de Zimmer Group vous permettront d'équiper de manière optimale tous les types de robots et d'augmenter considérablement leur fonctionnalité et leur efficacité. Les compétences de notre secteur Technologie système en matière de solutions, au service duquel se tient une équipe expérimentée de projecteurs, de constructeurs et de fabricants sont toujours davantage appréciées et exploitées par nos clients, et ce depuis 30 ans. Nos systèmes sont conçus en étroite collabo-

ration avec les clients finaux et les intégrateurs de systèmes et dans un climat de confiance. La technologie système Zimmer dispose d'installations de production et de montage spécialement adaptées, avec une capacité de fabrication élevée. C'est pourquoi nous pouvons vous garantir à tout moment la réalisation flexible et rapide de vos projets. Zimmer Group travaille traditionnellement pour une série de secteurs-clés, qui ont bénéficié, des décennies durant, de notre expérience de longue date et de nos compétences de développement reconnues. Nous serions par ailleurs également heureux de parler avec vous d'applications spéciales dans de nouveaux secteurs de croissance. Nous sommes prêts à développer de nouveaux concepts et saurons trouver, avec votre collaboration, des solutions convaincantes.



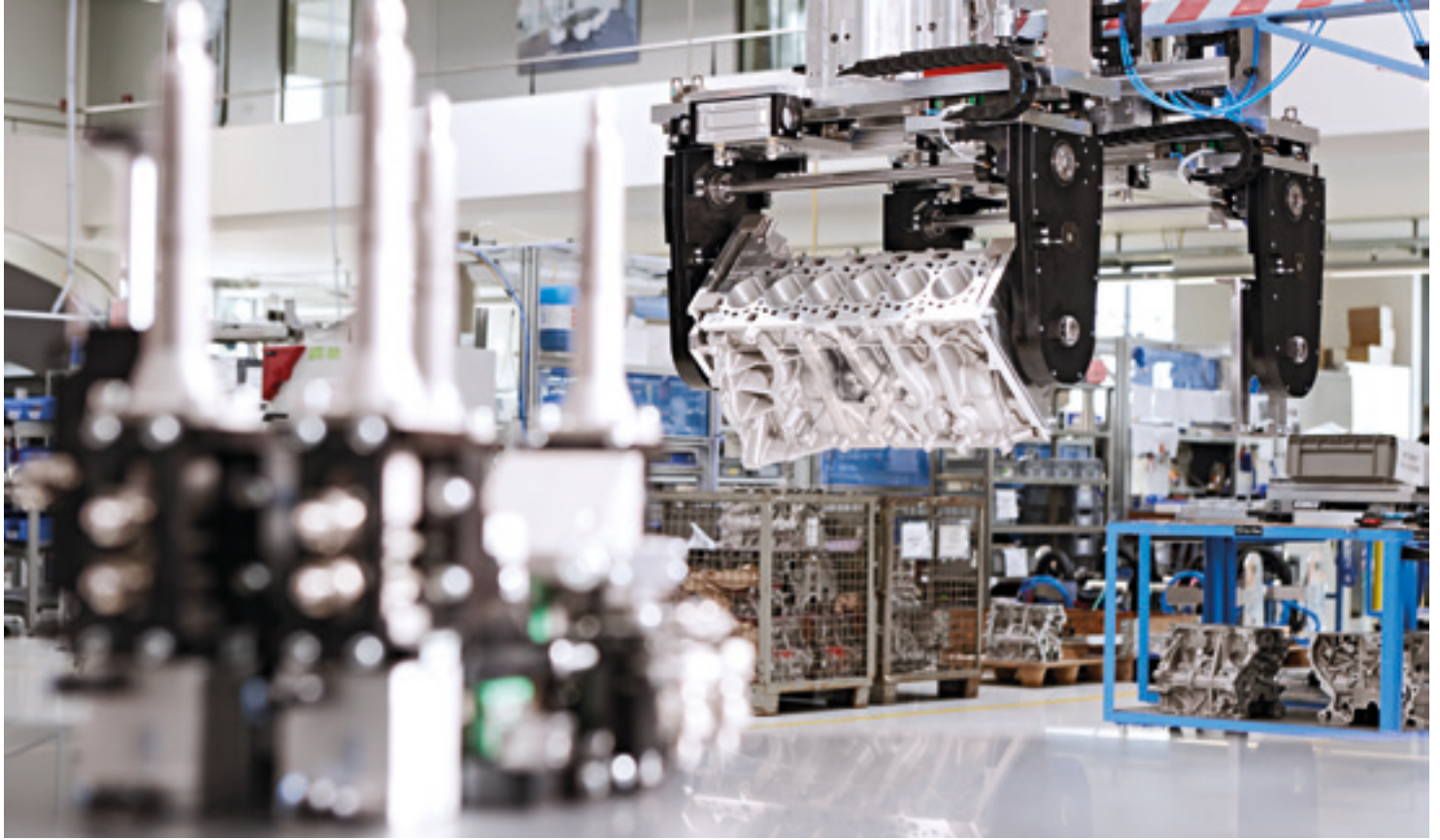
SUR PLACE POUR VOUS DANS LE MONDE ENTIER



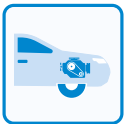
LE SERVICE APRÈS-VENTE DE ZIMMER GROUP – PROFESSIONNEL, FIABLE ET EFFICACE. VOUS POUVEZ COMPTER SUR NOTRE SOUTIEN DANS LE MONDE ENTIER ! DE LA MISE EN SERVICE JUSQU'À LA MODERNISATION, EN PASSANT PAR L'ENTRETIEN ET LES RÉPARATIONS, NOUS ACCOMPAGNONS VOTRE SYSTÈME TOUT AU LONG DE SON CYCLE DE VIE AVEC COMPÉTENCE ET FIABILITÉ.

Pour un système toujours disponible et productif, faites confiance au service après-vente de Zimmer Group. Pour nous, le service après-vente est un élément essentiel d'un partenariat durable. Nos collaborateurs de l'assistance technique sont prêts à mettre à tout moment leur savoir-faire et leur expérience à votre service. Nos produits de service innovants nous aident à établir des diagnostics et à réparer les pannes rapidement et efficacement. Ils facilitent l'échange d'informations et garantissent une analyse et un dépannage rapides et ciblés de chaque dysfonctionnement, et ce souvent sans intervention sur place : en effet, les trois quarts des problèmes peuvent être résolus par un diagnostic à distance et un téléservice. Des opérations de maintenance régulières

vous garantissent un état de fonctionnement optimal sur toute la durée de vie de l'appareil. Nous sommes à vos côtés avec nos nombreuses années d'expérience et nos mesures de maintenance adaptées à votre produit et votre application. Nos excellents outils de production vous permettent d'éviter les incidents indésirables, et ainsi de maintenir un niveau de qualité élevé sur vos lignes de fabrication. Les pièces de rechange et articles consommables originaux Zimmer sont parfaitement adaptés à vos systèmes et répondent aux critères de qualité les plus élevés. Notre réseau logistique international vous garantit une livraison rapide des pièces nécessaires.



Système de préhension pour blocs moteurs avec axe piloté par servomoteur ▲



TECHNOLOGIE SYSTÈME MOBILITY

Secteur automobile

Dans l'industrie automobile actuelle, les processus de production sont de plus en plus dynamiques, exigeant toujours plus de flexibilité de la part des installations de production et de fabrication. Une diversité croissante de modèles et des cycles de vie de plus en plus courts nécessitent des systèmes de préhension qui puissent s'adapter automatiquement aux nouvelles conditions et être rapidement mis à niveau ou remplacés lors des changements de variantes et de modèles. Avec notre vaste gamme de produits, nous sommes capables de reproduire la manipulation de toutes les pièces du groupe motopropulseur, comme les arbres à cames, les vilebrequins, les blocs-cylindres et les culasses, les réducteurs et les éléments du châssis, mais aussi les pneus, les roues et les jantes.

De la fonderie jusqu'au montage final

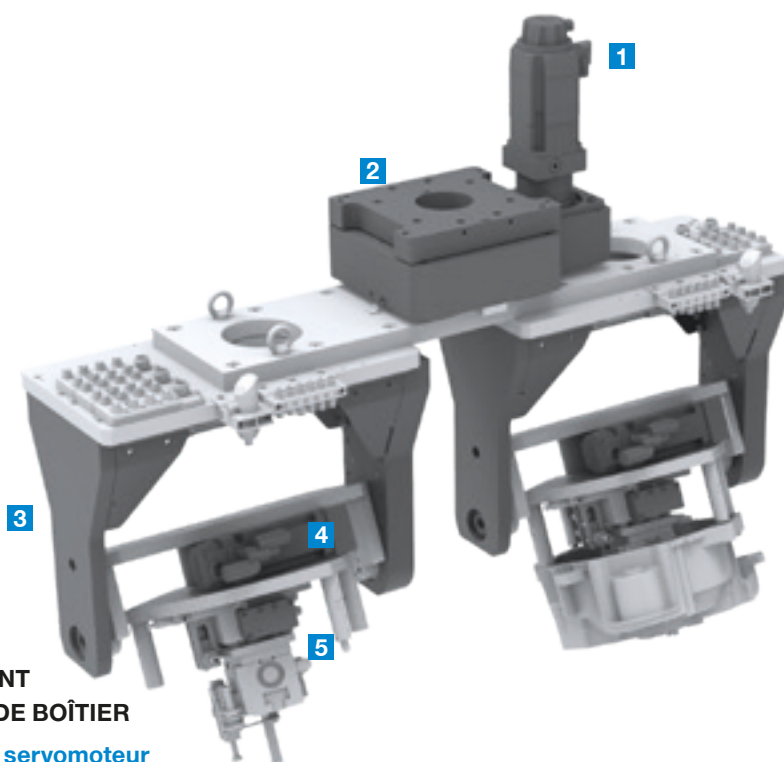
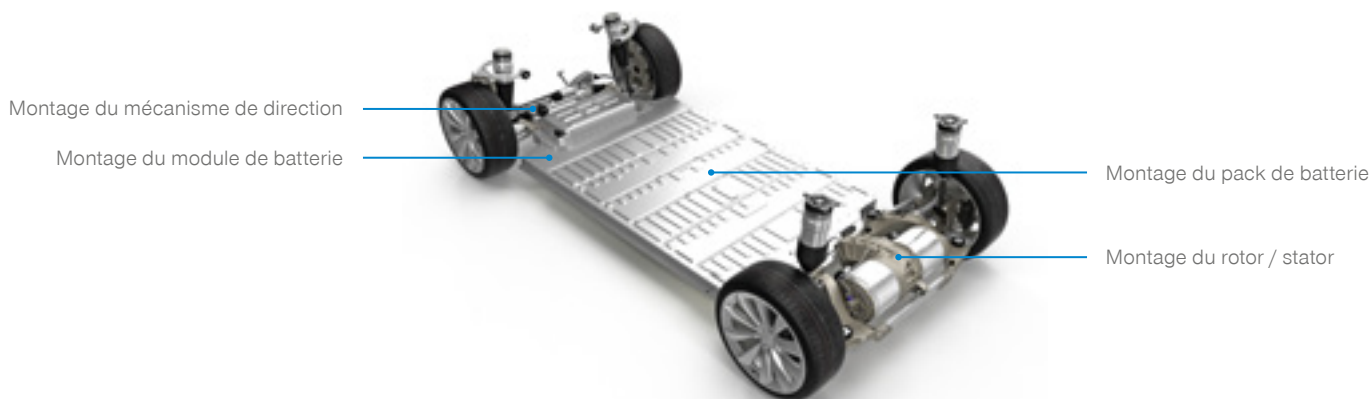
Grâce à leur imposant savoir acquis au fil des années et à leur expérience, les spécialistes de Zimmer Group maîtrisent toutes les disciplines de l'automatisation : maintenance de noyaux en fonderie, retrait de moulages sous pression, ébarbage, ébavurage sous haute pression, forgeage, ou encore usinage et montage de composants complexes, dans des modules ou directement sur le véhicule. L'automatisation d'aujourd'hui n'a plus rien à voir avec de la robotique pure. De nos jours, les installations modernes communiquent via Internet avec l'ouvrier et changent automatiquement de dispositifs et d'outils en un tour de main.

Qu'il s'agisse de tournage, de rectification, de fraisage ou de rodage, l'automatisation joue un rôle toujours plus important. Elle est de plus en plus souvent intégrée à la base de la conception de la machine. Avec ses solutions système, Zimmer Group propose un montage peu encombrant pour les dispositifs d'automatisation, soit sur la machine, soit dans l'espace de travail. Naturellement, les conditions ambiantes sur place sont prises en compte, tous les composants sont par exemple protégés contre les copeaux, la poussière et l'humidité. Depuis plusieurs décennies, nos systèmes font chaque jour leurs preuves, dans la pratique quotidienne, chez les fabricants automobiles du monde entier.

E-mobilité

La fabrication de véhicules électriques pose de nouveaux défis en termes de techniques de production. Une production économique de cellules et de packs de batterie est ainsi un facteur déterminant pour la prospérité de ce marché. Dans cette optique, le degré d'automatisation doit impérativement être élevé, comme c'est aujourd'hui le cas dans la production

de moteurs. La course à la meilleure technologie de production a commencé depuis longtemps. Zimmer Group est le partenaire pour le développement et les systèmes de nombreux fabricants premium renommés dans la production de batteries, le montage de modules et la fabrication de moteurs électriques.

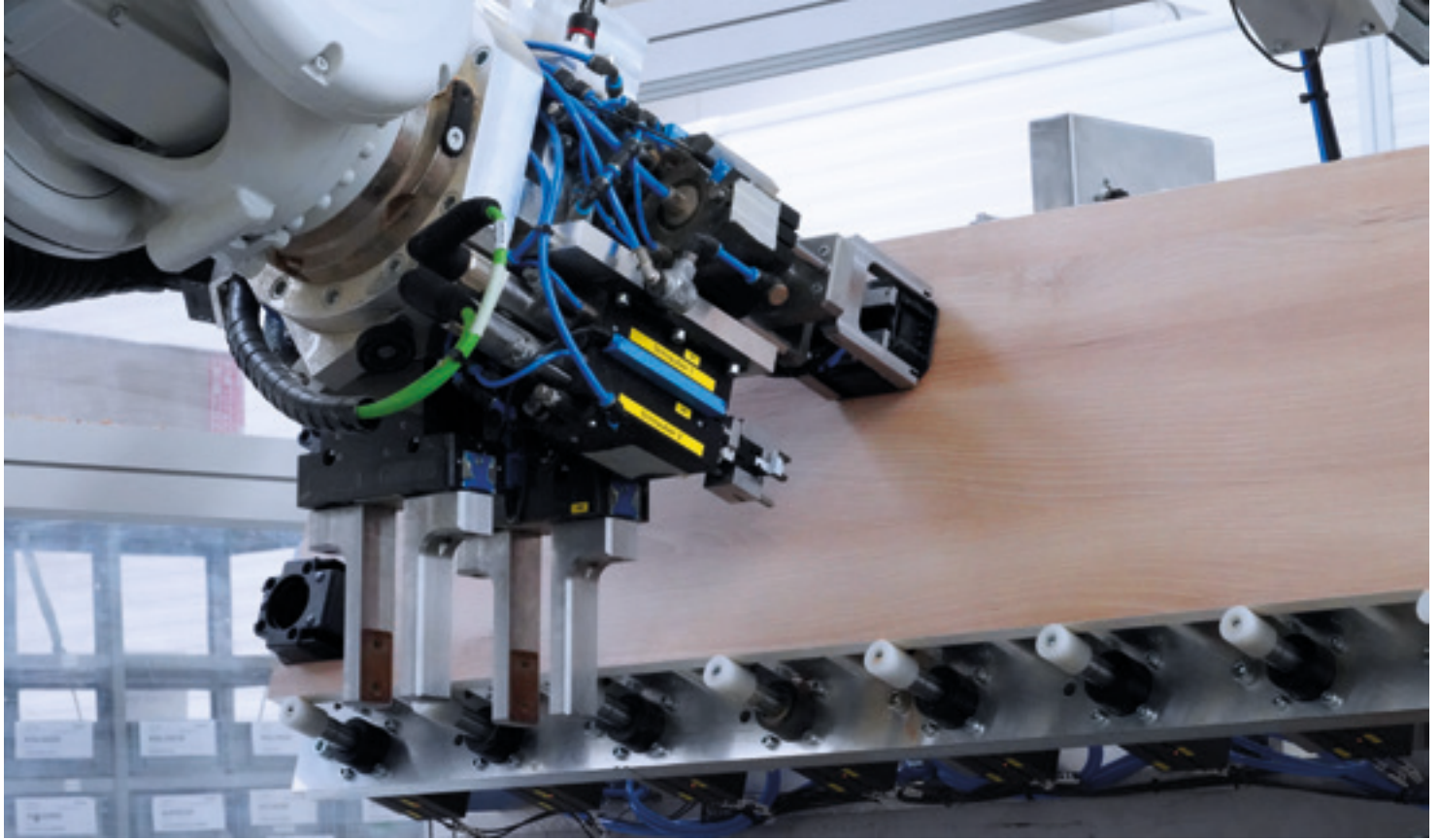


PINCE DE CHARGEMENT POUR COMPOSANTS DE BOÎTIER

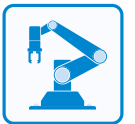
- 1 Essieu C piloté par servomoteur
- 2 Bride de connexion
- 3 Essieu A piloté par servomoteur
- 4 Essieu B piloté par servomoteur
- 5 Pince à course longue GHK6460

▶ LES CLIENTS SUIVANTS ONT DÉJÀ ÉTÉ SÉDUITS PAR NOS SOLUTIONS SYSTÈME

BMW Group, Mitsubishi Motors, KIA, Jaguar, Renault, Nissan, SEAT, DAF, Audi, MAN, SKODA, SAAB, John Deere, Honda, MAN, Daimler, Chevrolet, Tesla



Cellule de traitement robot pour étagères ▲



TECHNOLOGIE SYSTÈME AUTOMATION

Solutions pour l'industrie des biens d'équipement

À l'international, le secteur de la construction de machines est soumis à une pression concurrentielle élevée. Avec notre compétence technique et notre vaste expérience, chez Zimmer Group, nous accompagnons nos clients depuis 25 ans dans le domaine de l'automatisation et de la construction de machines et d'installations, en leur apportant des solutions innovantes et en leur fournissant les caractéristiques clés nécessaires. Notre gamme de prestations s'étend des composants isolés jusqu'aux cellules complètes de traitement ou de montage robotisées, en passant par les modules fonctionnels mécatroniques.

Dans le secteur de l'automobile, l'utilisation de robots industriels constitue aujourd'hui un facteur de productivité crucial. Pour l'utilisation croissante de la robotique dans d'autres branches (construction mécanique, électronique, technique de fonderie, textile, etc.), Zimmer Group propose des produits End-of-Arm innovants, optimisés en fonction des applications. Nos solutions intelligentes pour l'outillage End-of-Arm contribuent de manière décisive à améliorer la productivité (par ex. tête de perçage multifonctions, unité de pose de charnières). À l'ère de l'industrie 4.0, nos solutions mécatroniques et notre gamme complète de services numériques d'assistance offrent justement des opportunités uniques pour se démarquer.



▶ **LES CLIENTS SUIVANTS ONT DÉJÀ ÉTÉ SÉDUITS
PAR NOS SOLUTIONS SYSTÈME**

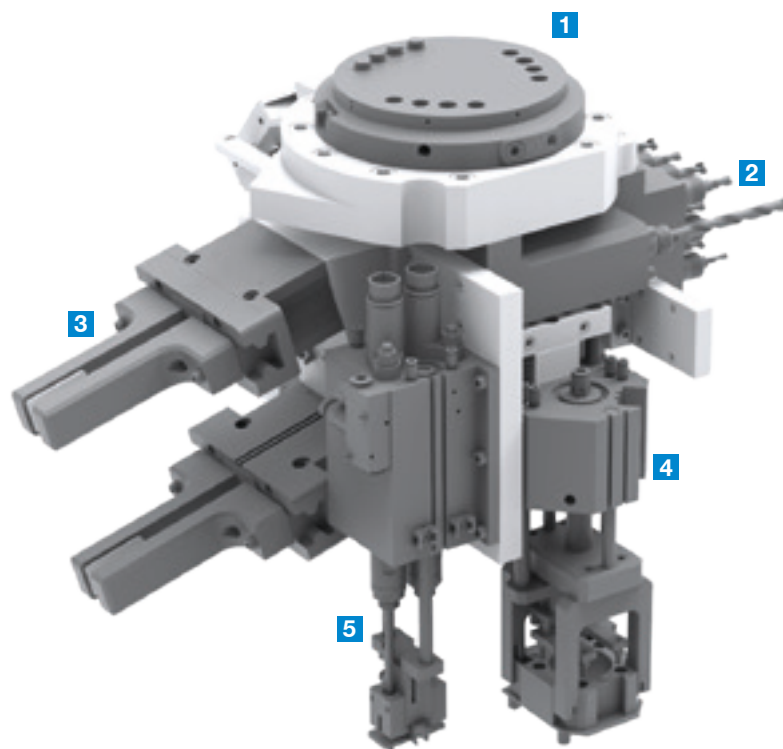
Schmidt GROUPE, Schüller Möbelwerk

Concepts de machines innovants

Sur la base d'une représentation virtuelle, appelée « jumeau numérique », nous concevons et réalisons des cellules de production et de montage complètes et avec un degré de flexibilité maximal. Ces concepts de machines innovants se basent sur un module de transport ultra-flexible et évolutif pour le transport des pièces à usiner. Des unités de transport à commande individuelle et indépendante (Shuttles) permettent de se passer d'une liaison de transport rigide avec une bande de transport. En fonction des besoins, on peut ainsi monter un circuit de transport extrêmement agile et très dynamique, sans limitation de longueur et avec un nombre illimité de Shuttles.



Systemes de transport avec circulation de Shuttles



TÊTE DE PERÇAGE MULTIFONCTIONS

- 1 Bride de connexion**
au robot
- 2 Mécanisme de perçage**
pour perçages horizontaux et verticaux
- 3 Pince pour pièce à usiner**
pour étagères
- 4 Unité de pose de charnières**
pour pieds à socles
- 5 Unité de pose de charnières**
pour plaques de montage à charnières



Pince pour pots de yaourt en action ▲

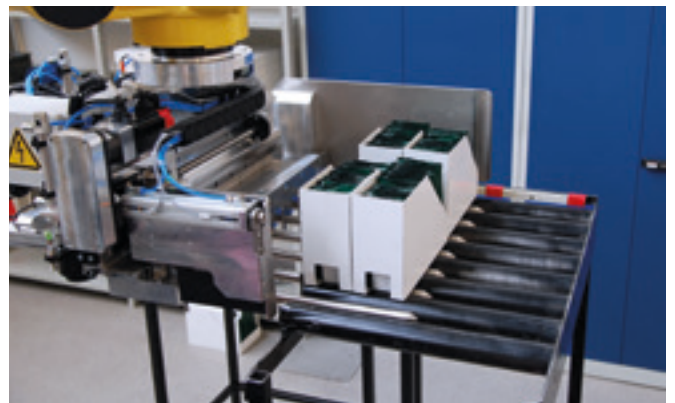


TECHNOLOGIE SYSTÈME CONSUMER GOODS

Industrie des biens de consommation

Zimmer Group est l'un des pionniers les plus engagés de la numérisation. Nous possédons une vaste expérience ainsi que les capacités nécessaires dans les domaines des systèmes End-of-Arm, des cellules d'automatisation et de l'intégration de systèmes de maintenance dans le secteur des biens de consommation. Avec plus de 6 000 solutions système mises en place (de la maintenance de bouteilles et de caisses de boissons jusqu'à l'empilage d'emballages de fromage frais), nous garantissons à nos clients une sécurité de coûts et de fonctionnement.

Les compétences de Zimmer Group s'étendent de la conception jusqu'au service après-vente à l'international. Les solutions système de Zimmer Group sont efficaces de la projection au fonctionnement. Notre but : participer à la construction de l'usine de l'avenir avec des processus de production intelligents et une bonne gestion des entrepôts ! Nous sommes donc concentrés avant tout sur une transition parfaite et ultra-efficace de la production jusqu'au consommateur final.

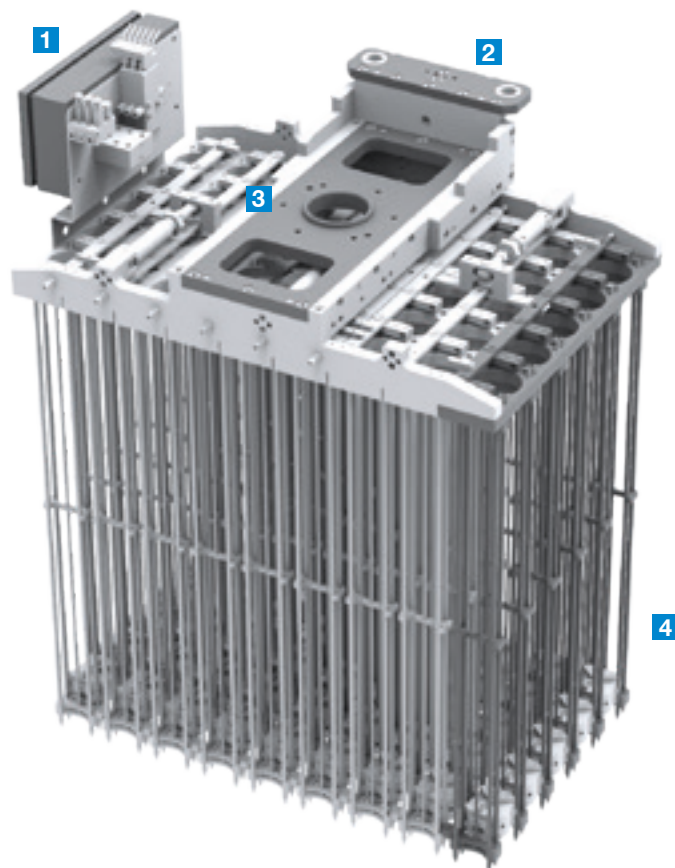


Pince à emballages en carton pour tablettes de chocolat

Pour le consommateur final

Industrie électronique, soins ou domaine agro-alimentaire, exigences du secteur primaire, secondaire ou autres, Zimmer Group développe des solutions d'automatisation qui correspondent parfaitement aux besoins d'optimisation des flux de

marchandises et des systèmes de gestion des entrepôts. Nous mettons notre expérience à votre service pour garantir votre avance technologique sur le marché.



PINCES POUR POTS DE YAOURT

- 1 Boîte à bornes**
pour câbles et raccordements électriques
- 2 Logement pour câbles d'alimentation**
depuis le robot
- 3 Bride de connexion**
au robot
- 4 Espace d'empilage**
pour pots de yaourt vides

▶ **LES CLIENTS SUIVANTS ONT DÉJÀ ÉTÉ SÉDUITS
PAR NOS SOLUTIONS SYSTÈME**

Müller Milch, Nestlé, Dr. Oetker, Mondelēz



Pince de sortie avec carton en position ▲



TECHNOLOGIE SYSTÈME LOGISTICS

L'avenir de la logistique se joue aujourd'hui

L'évolution numérique de l'industrie modifie les marchés et pose de tout nouveaux défis à la logistique mondiale. Chaque secteur ou entreprise requiert des solutions spécifiques et des approches innovantes : une intralogistique efficace, la vision du Smart Warehouse ou des centres de distribution flexibles dans le monde entier. La gamme de produits du secteur Technologie système de Zimmer Group est aussi variée que les défis posés.

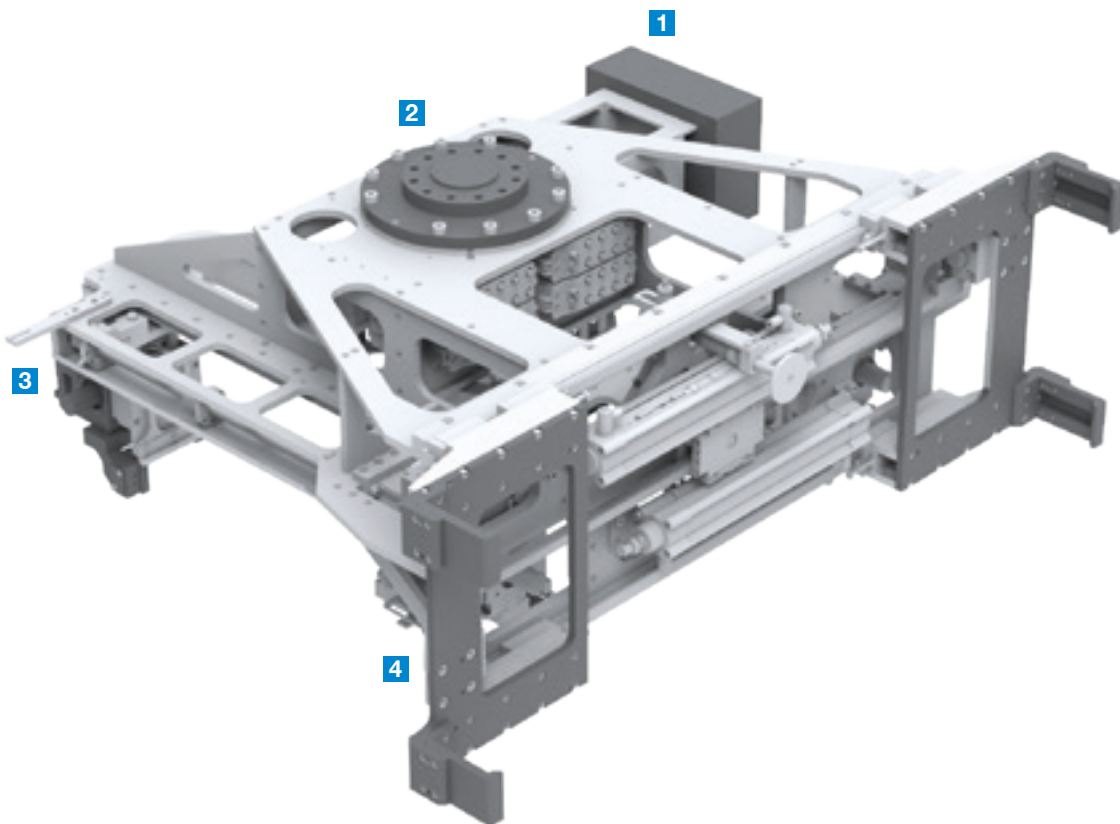
Elle s'étend de l'intégration système pour les dispositifs de transport et d'entreposage, ou pour les techniques de palettisation et dépalettisation, jusqu'aux solutions matérielles et logicielles personnalisées pour une adaptation simple dans des infrastructures logistiques existantes ou en projet, afin de garantir un flux de matériaux optimal et sans failles. À l'avenir, chaque entreprise devra se démarquer sur la scène internationale par sa logistique parfaite pour s'assurer un succès durable sur le marché.



Pince d'entrée

En tant que fournisseur de système leader à l'international, Zimmer Group mise depuis quelques années sur le « jumeau numérique », une IA configurée en fonction de l'application, et sur d'autres services numériques, aussi bien pour la configuration et le développement et que pour la mise en

service et le suivi de la production. Sur demande, une interface HMI personnalisée en fonction du système peut aussi être réalisée. Nous sommes un leader technologique, afin de rester un partenaire de choix dans le secteur de la numérisation des entrepôts et de la logistique.



PINCE D'ENTRÉE

- 1 Boîte à bornes**
pour câbles et raccordements électriques
- 2 Bride de connexion**
au robot
- 3 Pince KLT**
pince Zimmer standard de type GH6240-B
- 4 Pince à palettes**

▶ **LES CLIENTS SUIVANTS ONT DÉJÀ ÉTÉ SÉDUITS
PAR NOS SOLUTIONS SYSTÈME**

Körber, Dematic, Adidas, Zalando

digitalZ

SERVICES NUMÉRIQUES

Services numériques pour votre réussite

La solution de simulation « virtualZ » permet une simulation réaliste et une optimisation de toutes les phases du projet.

« cloudZ », la solution de SAV intégral dans le domaine du Cloud, repose sur des composants IO-Link de série reliés à un serveur OPC UA, qui fonctionne comme un utilitaire sur la SPS. La communication verticale des composants vers le Cloud et du Cloud vers les composants fonctionne avec plusieurs des principaux fournisseurs de Cloud.

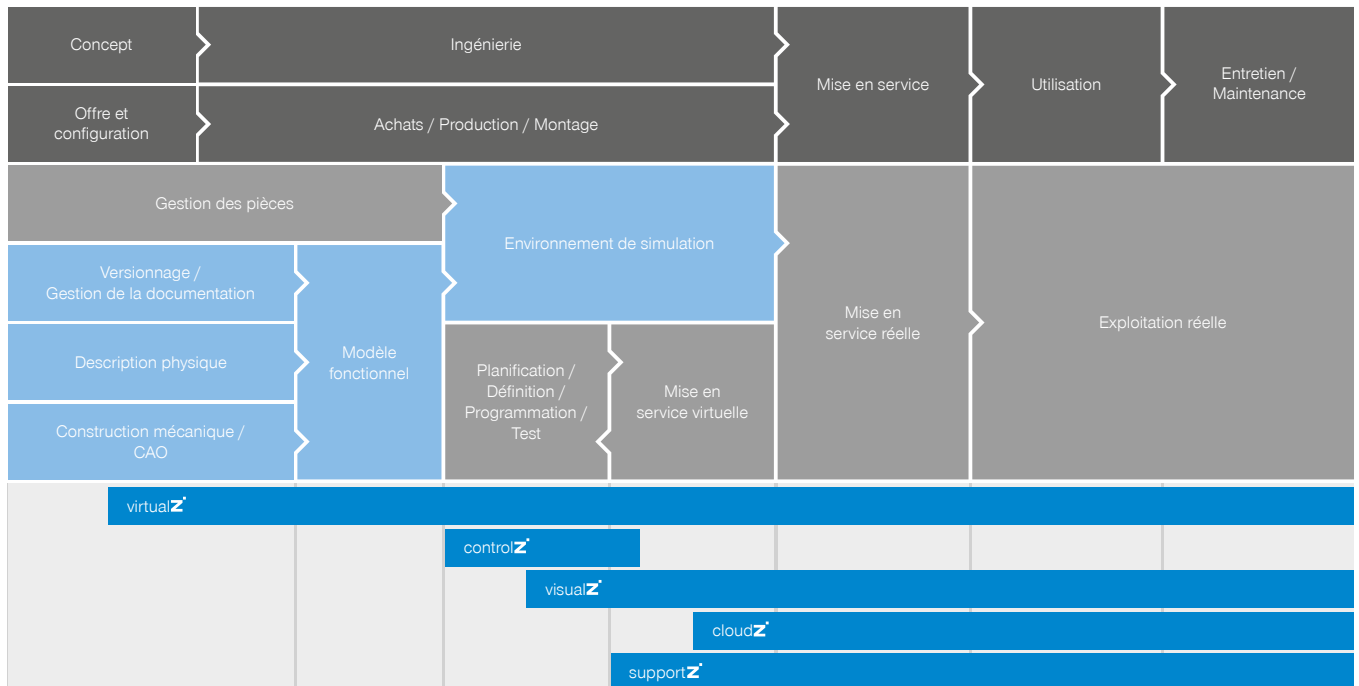
Avec « controlZ », indépendamment de la marque de robot utilisée, l'application robotisée, y compris les outils End-of-Arm, peuvent être élaborés et mis en service avec des outils de programmation neutres tels que Drag&Bot.

Pour les composants et cellules mécatroniques, « visualZ » offre une interface d'utilisation HMI unique permettant dans faciliter l'installation des composants, par ex. dans le paramétrage des robots.



Avec « support Z », il est tout à fait possible de fournir à chaque client de par le monde des modules de SAV permettant une implémentation et une mise en service rapides et faciles dans presque tous les systèmes SPS.

digitalZ – Représentation du cycle de vie



ZIMMER GROUP

LA GAMME COMPLÈTE



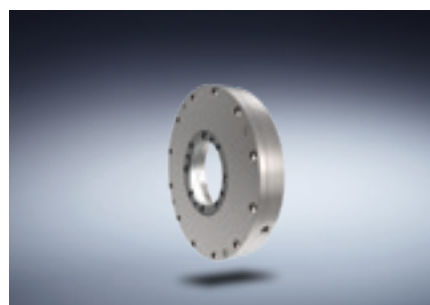
TECHNIQUE DE MANUTENTION

PLUS DE 30 ANNÉES D'EXPÉRIENCE ET DE SAVOIR-FAIRE SPÉCIALISÉ : NOS COMPOSANTS ET SYSTÈMES DE MANUTENTION PNEUMATIQUES, HYDRAULIQUES ET ÉLECTRIQUES DOMINENT LE MARCHÉ MONDIAL.



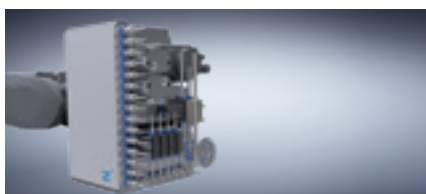
TECHNIQUE D'AMORTISSEMENT

L'ESPRIT D'INNOVATION ET D'AVANT-GARDE QUI GUIDE NOTRE KNOW-HOW FACTORY SE REFLÈTE PARTICULIÈREMENT DANS NOS PRODUITS DE TECHNIQUE INDUSTRIELLE D'AMORTISSEMENT ET NOS SYSTÈMES SOFT CLOSE.



TECHNIQUE LINÉAIRE

NOUS DÉVELOPPONS POUR NOS CLIENTS DES COMPOSANTS ET DES SYSTÈMES DE TECHNIQUE LINÉAIRE SUR MESURE.



TECHNIQUE DES PROCÉDÉS

LES SYSTÈMES ET COMPOSANTS DE LA TECHNIQUE DES PROCÉDÉS DOIVENT RÉPONDRE À DE RIGOUREUX CRITÈRES D'EFFICACITÉ. NOTRE MARQUE DE FABRIQUE : DES SOLUTIONS HAUT DE GAMME, ADAPTÉES AUX BESOINS DE NOS CLIENTS.

TECHNIQUE DE MACHINES

ZIMMER GROUP DÉVELOPPE DES SYSTÈMES D'OUTILS INNOVANTS DE TRANSFORMATION DU MÉTAL, DU BOIS ET DES COMPOSITES POUR TOUS LES SEC-TEURS. DE NOMBREUX CLIENTS NOUS ONT CHOISIS COMME PARTENAIRE SYSTÈME ET INNOVATION.

TECHNOLOGIE SYSTÈME

ZIMMER GROUP COMPTE PARMIS LES SPÉCIALISTES INTERNATIONAUX EN MATIÈRE DE DÉVELOPPEMENT DE SOLUTIONS SYSTÈME INDIVIDUELLES.

ZIMMER GROUP – THE KNOW-HOW FACTORY

EN TANT QUE KNOW-HOW FACTORY, NOUS TRAVAILLONS POUR TOUTES LES BRANCHES ET FOURNISSEONS DES PRESTATIONS COMPLÈTES. NOTRE GAMME EST TRÈS VASTE ET TOUT AUSSI LARGE QUE VARIÉE.

UN PROBLÈME DE DÉVELOPPEMENT ? NOUS LE RÉSOUVONS ! METTEZ À L'ÉPREUVE LES CHERCHEURS ET DÉVELOPPEURS QUE NOUS SOMMES. DE NOMBREUSES INNOVATIONS PROVIENNENT DE NOTRE ENTREPRISE. NOUS NOUS ENTHOUSIASMONS POUR LA NOUVEAUTÉ ET INCARNONNONS UN ESPRIT D'ENTREPRISE PIONNIER.

LE BRÉSIL, L'ARGENTINE, BOLIVIE, CHILI, EQUATEUR, GUYANE, PARAGUAY, PÉROU, URUGUAY, VENEZUELA:

**ZIMMER GROUP SOUTH AMERICA
IMP. EXP. LTDA**

Rua Wolsir A. Antonini 120 Bairro Fenavinho
BR 95703-362 Bento Goncalves – RS
T +55 54 2102-5400
F +55 54 3451-5494
info.br@zimmer-group.com
www.zimmer-group.com.br

CHINE:**ZIMMER GROUP CHINA LTD.**

Level 2-D3 Bldg 4 No. 526
Fu-Te East 3rd Rd
CN 200131 Pudong, Shanghai
T +86 2161 630506
F +86 2161 005672
info.cn@zimmer-group.com
www.zimmer-group.cn

FRANCE:**ZIMMER GROUP FRANCE SARL**

8, Rue Sophie Germain
FR 67720 Hoerdt
T +33 388 833896
F +33 388 833975
info.fr@zimmer-group.com
www.zimmer-group.fr

LA GRANDE-BRETAGNE, IRLANDE:**ZIMMER GROUP (UK) LTD.**

Bretby Business Park
G05/G06 Repton House,
Ashby Road, Bretby
GB Burton on Trent, DE15 0YZ
T +44 1283 542103
F +44 5603 416852
info.uk@zimmer-group.com
www.zimmer-group.co.uk

INDE:**ZIMMER AUTOMATION LLP**

D 802, BRIZ
Survey No. 451
Kasar Amboli, Piragut
IN 412108 Pune
T + 91 91 30 083828
info.in@zimmer-group.com
www.zimmer-group.in

SIÈGE SOCIAL:**ZIMMER GROUP**

Am Glockenloch 2
DE 77866 Rheinau
T +49 7844 9139-0
F +49 7844 9139-1199
info.de@zimmer-group.com
www.zimmer-group.de

Tous les autres partenaires commerciaux de Zimmer Group dans le monde
<http://www.zimmer-group.de/fr/mainmenu/kontakt/ansprechpartner-weltweit>

ITALIE:**ZIMMER GROUP ITALIA S.R.L.**

Viale Montegrappa, 7
IT 27100 Pavia
T +39 0382 571442
F +39 0382 571473
info.it@zimmer-group.com
www.zimmer-group.it

CANADA:**ZIMMER GROUP CANADA INC.**

26 Saunders Road
CA L4N 9A8 Barrie, ON
T +1 416766-6371
F +1 416766-6370
info.ca@zimmer-group.com
www.zimmer-group.ca

POLOGNE:**ZIMMER GROUP POLSKA SP.Z O.O.**

Ul. Widok 5
PL 43-300, Bielsko-Biala
T +421 42 4331-788
F +421 42 4331-266
info.pl@zimmer-group.com
www.zimmer-group.pl

AUTRICHE:**ZIMMER GROUP AUSTRIA GMBH**

Dorf 23
4751 Dorf an der Pram
T +43 7764 21222
F +43 7764 21222-22
info.at@zimmer-group.com
www.zimmer-group.at

SUISSE, LIECHTENSTEIN:**ZIMMER GMBH
NIEDERLASSUNG SCHWEIZ**

Westbahnhofstraße 2
CH 4500 Solothurn
T +41 32621-5152
F +41 32621-5153
info.ch@zimmer-group.com
www.zimmer-group.ch

SLOVAQUIE, RÉPUBLIQUE TCHÈQUE:**ZIMMER GROUP SLOVENSKO S.R.O.**

Centrum 1746/265
SK Považská Bystrica 01706
T +421 42 4331-788
F +421 42 4331-266
info.sk@zimmer-group.com
www.zimmer-group.sk

ESPAGNE, PORTUGAL:**ZIMMER GROUP IBERIA S.L.U.**

C./ Charles Darwin 5, Nave 11
ES 28806 Alcalá de Henares/Madrid
T +34 91 882 2623
F +34 91 882 8201
info.es@zimmer-group.com
www.zimmer-group.es

CORÉE DU SUD:**ZIMMER GROUP ASIA LTD.
KOREAN OFFICE**

1301 Byucksan digital valley 5,
Beotkkot-ro 244, Geumcheon-Gu,
KR 08513 Seoul
T +82 2 2082-5651
F +82 2 2082-5650
info.kr@zimmer-group.com
www.zimmer-group.kr

TAIWAN, SINGAPOUR, BRUNEI ,
CAMBODGE, INDONÉSIE, LAOS,
MALAISIE, MYANMAR, PHILIPPINES,
THAÏLANDE, VIETNAM; AUSTRALIE,
NOUVELLE-ZÉLANDE:

ZIMMER GROUP ASIA LTD.

9F-3, No. 15, Jingguo Rd.,
Taoyuan Dist.,
TW 330 Taoyuan City
T +866 3 301 8829
F +866 3 301 8929
info.asia@zimmer-group.com
www.zimmer-group.com

ÉTATS-UNIS, COLOMBIA, MEXIQUE:**ZIMMER GROUP US INC.**

1095 6th Street Ct SE
US Hickory, NC, 28602
T +1 828 855 9722
F +1 828 855 9723
info.us@zimmer-group.com
www.zimmer-group.com

