



Tecnologia dei sistemi

Mobility
Automation
Consumer Goods
Logistics

THE KNOW-HOW FACTORY

THE KNOW-HOW FACTORY

ZIMMER GROUP

FOCALIZZATI SULLE ESIGENZE DEL CLIENTE

CON L'OBIETTIVO DI FORNIRE AI NOSTRI CLIENTI LA MIGLIORE TECNOLOGIA PER UN'INTEGRAZIONE E MESSA IN SERVIZIO RAPIDE, LA MASSIMA DISPONIBILITÀ DEI PRODOTTI E UNA PRODUTTIVITÀ OTTIMALE, METTIAMO INSIEME IL MEGLIO DAL MONDO DELLA MECCANICA E LA PIÙ RECENTE TECNOLOGIA DI IOT. PER IL VOSTRO SUCCESSO SENZA COMPROMESSI.

Con la digitalizzazione del suo sistema modulare, Zimmer Group è leader tecnologico globale quando si tratta di combinare l'affidabilità e l'esperienza di 25 anni e 9000 soluzioni di sistema di successo con l'efficienza e la flessibilità della digitalizzazione.

Industrie 4.0 è della massima importanza per la produzione e la fabbricazione. Per questo motivo, Zimmer Group fa tutto il possibile per sviluppare continuamente soluzioni applicative sostenibili per tutti i settori. I concetti di automazione di Zimmer Group offrono soluzioni precise ed efficienti per quote di produzione ottimizzate e per soddisfare le più elevate esigenze di qualità, sia per la progettazione di linee di produzione e montaggio manuali, semiautomatiche o completamente automatizzate.

Qui troverete numerosi esempi di progetti di clienti di tutti i settori, tipi di lavorazione e prodotti. Scegliete la soluzione di sistema perfetta per la vostra applicazione, scegliete la strada ottimale per il successo con la Know-How Factory.



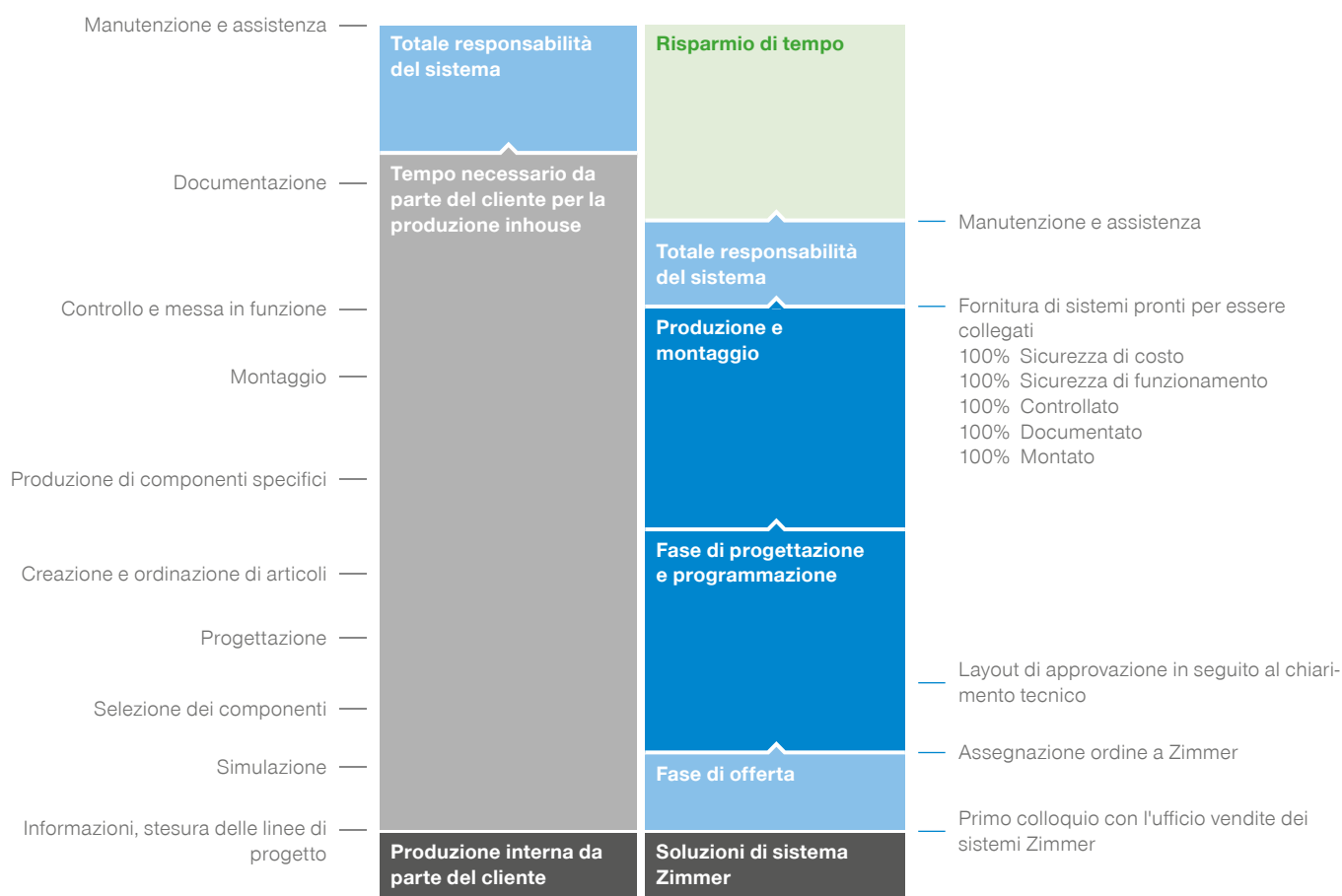
ZIMMER GROUP

TECNOLOGIA DEI SISTEMI

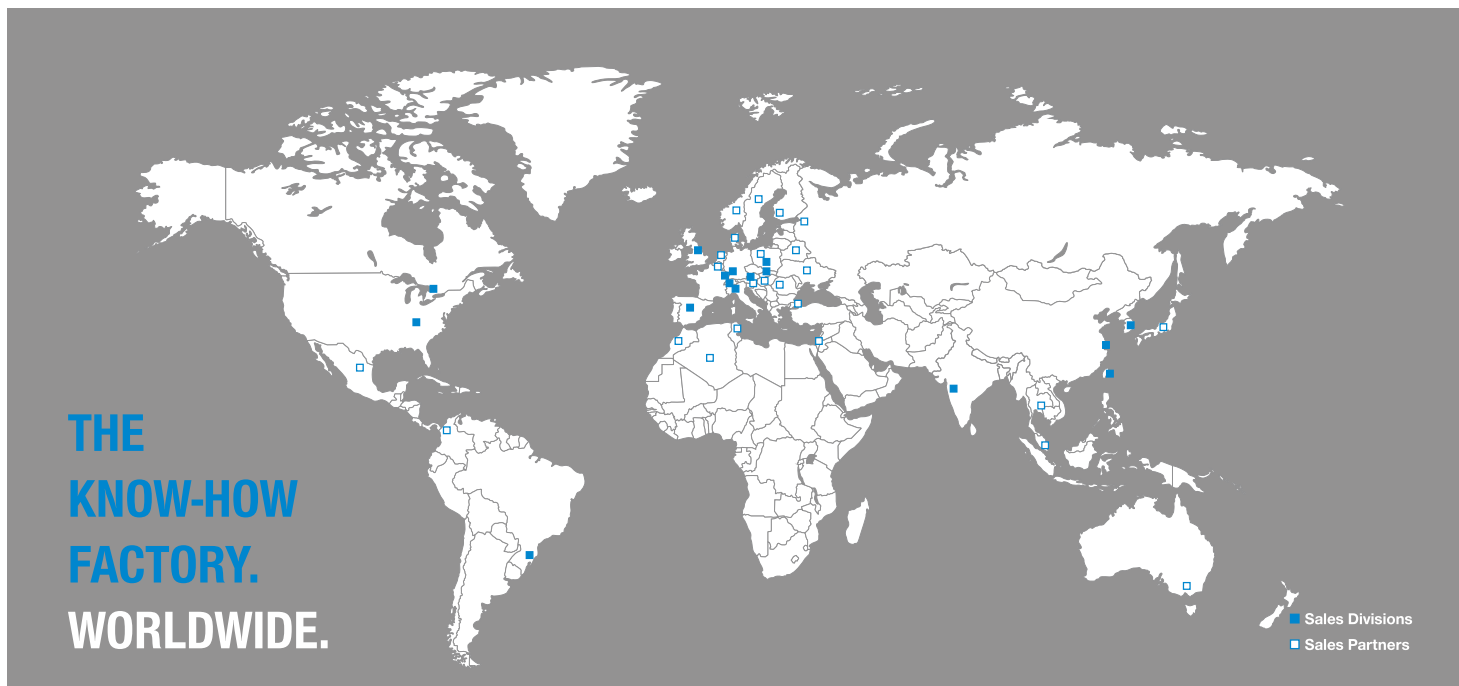
ZIMMER GROUP È ANNOVERATO TRA GLI SPECIALISTI MONDIALI LEADER NEL CAMPO DELLE SOLUZIONI DI SISTEMA. VI OFFRIAMO SOLUZIONI DI SISTEMA MATURE PRATICAMENTE PER OGNI ATTIVITÀ, IN PRESSOCHÉ TUTTI I SETTORI E TUTTE LE APPLICAZIONI. SIA CHE SI TRATTI DI UNA SOLUZIONE DI MANIPOLAZIONE E DI MOVIMENTAZIONE SIA DI UNA SOLUZIONE DI SISTEMA COMPLESSA.

Come partner dell'industria con esperienza pluriennale conosciamo tutte le esigenze dei moderni sistemi di produzione. Nella costruzione di macchine, nell'industria automotive e relativo indotto, nelle fonderie, nei settori elettrico, della plastica o dei beni di consumo. Con le soluzioni di sistema di Zimmer Group possiamo allestire in modo ottimale qualsiasi prodotto robotico e aumentare notevolmente la funzionalità e l'efficienza del vostro robot. Da 30 anni la competenza assoluta del nostro settore della tecnologia dei sistemi con il team esperto di progettisti, costruttori e produttori viene apprezzata e messa in opera dai nostri clienti. I nostri sistemi nascono in stretta e fiduciosa collaborazione con i clienti

finali e con gli integratori. La tecnologia dei sistemi Zimmer dispone di una lavorazione e un assemblaggio su misura con grado di integrazione elevato. Pertanto siamo in grado di garantire in qualsiasi momento un'implementazione rapida e flessibile dei vostri progetti. Zimmer Group lavora tradizionalmente con una serie di settori chiave che da decenni si avvantaggiano della nostra lunga esperienza e della nostra nota competenza di sviluppo. Ma saremo lieti di parlarvi anche di applicazioni speciali nei settori in crescita. Siamo orientati allo sviluppo di nuovi concetti e insieme troveremo soluzioni convincenti.



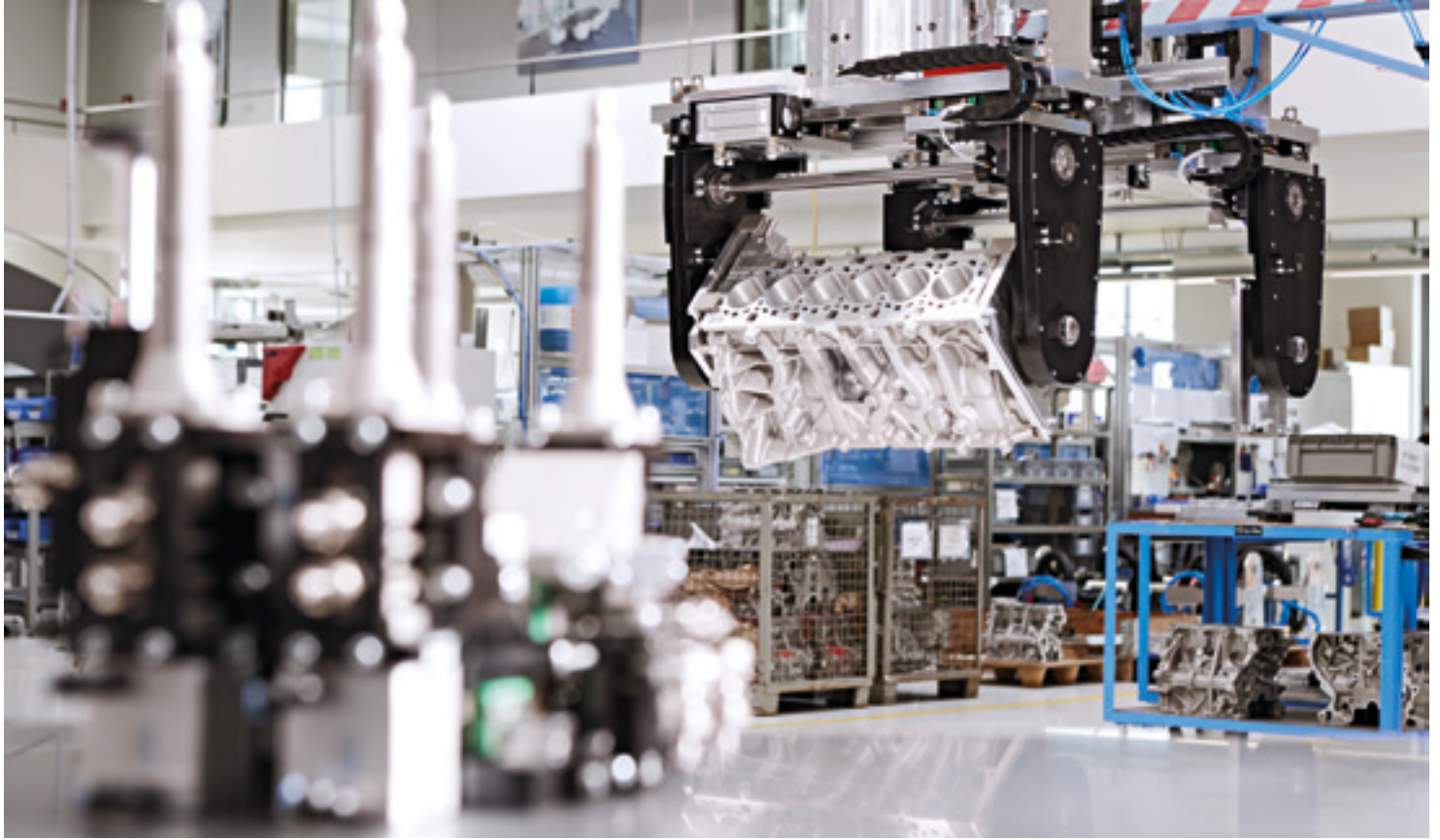
PER VOI SUL POSTO IN TUTTO IL MONDO



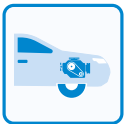
L'ASSISTENZA DI ZIMMER GROUP: PROFESSIONALE, AFFIDABILE ED EFFICIENTE. POTETE CONTARE SUL NOSTRO SUPPORTO IN TUTTO IL MONDO! DALL'ATTIVAZIONE ALLA MANUTENZIONE E RIPARAZIONE FINO ALL'AMMODERNAMENTO, ACCOMPAGNIAMO IL CICLO DI VITA DEL VOSTRO SISTEMA IN MODO COMPETENTE E AFFIDABILE.

Per l'efficienza e la produttività permanente del vostro sistema, affidatevi al servizio di Zimmer Group. Consideriamo l'assistenza come una componente essenziale di una partnership a lungo termine. Potete sempre contare sul know-how e sull'esperienza dei nostri collaboratori del supporto tecnico. Prodotti di assistenza innovativi aiutano a eseguire diagnosi e risoluzione dei problemi in modo rapido ed efficiente. Essi facilitano lo scambio di informazioni e garantiscono che ogni segnalazione di malfunzionamento possa essere analizzata e corretta in modo mirato e in breve tempo. E questo spesso senza un intervento in loco, perché tre quarti di tutti i casi possono essere risolti con la diagnosi da remoto e la

teleassistenza. Una manutenzione regolare garantisce condizioni operative ottimali per l'intera durata di vita del prodotto. Vi supportiamo con la nostra pluriennale esperienza e i nostri interventi di manutenzione studiati su misura per il vostro prodotto e la vostra applicazione. Con attrezzature di produzione perfette, evitate incidenti indesiderati e potete così mantenere nel lungo periodo l'alto livello di qualità della vostra produzione. I ricambi originali e le parti soggette a usura di Zimmer si adattano in modo ottimale ai vostri sistemi e soddisfano i più elevati standard qualitativi. La nostra rete logistica mondiale assicura che i ricambi necessari vi raggiungano nel più breve tempo possibile.



Impianto pinze per blocchi motore con braccio della manovella con servomotore ▲



TECNOLOGIA DEI SISTEMI MOBILITY

Industria automobilistica

Processi di produzione sempre più dinamici nell'industria automobilistica di oggi richiedono una flessibilità sempre maggiore da parte degli impianti di produzione. L'aumento della varietà dei modelli e cicli di vita del prodotto più brevi richiedono sistemi di presa che si adattano automaticamente alle nuove condizioni in caso di cambio delle varianti e possono essere rapidamente aggiornati o sostituiti quando c'è un cambio modello. Con il nostro ampio portafoglio siamo in grado di gestire tutte le parti del gruppo propulsore, come alberi a camme, alberi a gomiti, blocchi cilindri e testate, così come cambi e parti del telaio, ma anche pneumatici, ruote e cerchioni.

Dal getto al montaggio finale

Con la loro enorme conoscenza e l'esperienza acquisita nel corso degli anni, gli specialisti di Zimmer Group padroneggiano tutte le discipline dell'automazione: Dalla manipolazione di anime di sabbia in fonderia, rimozione di stampi di colata,

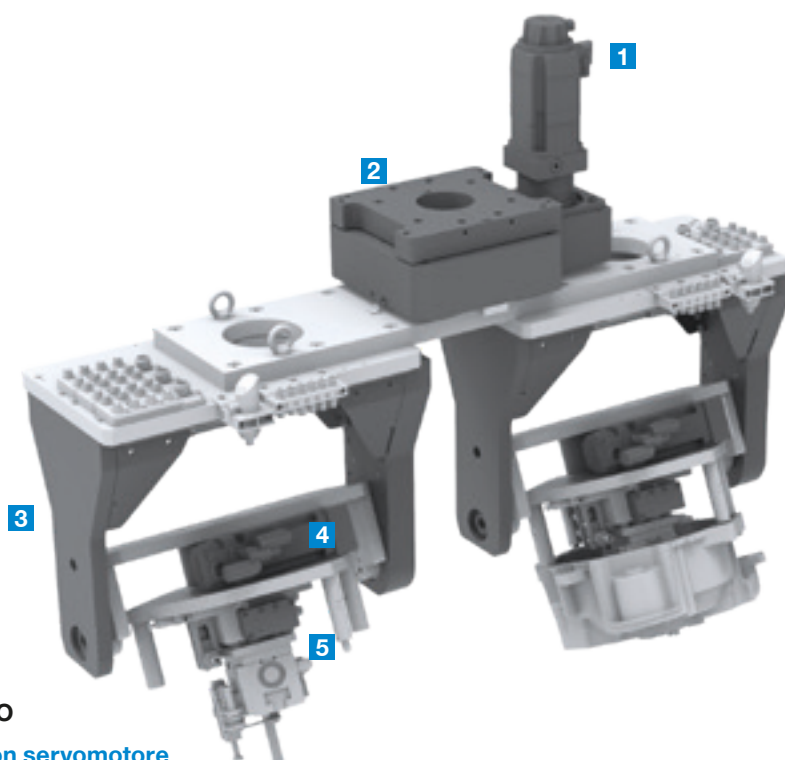
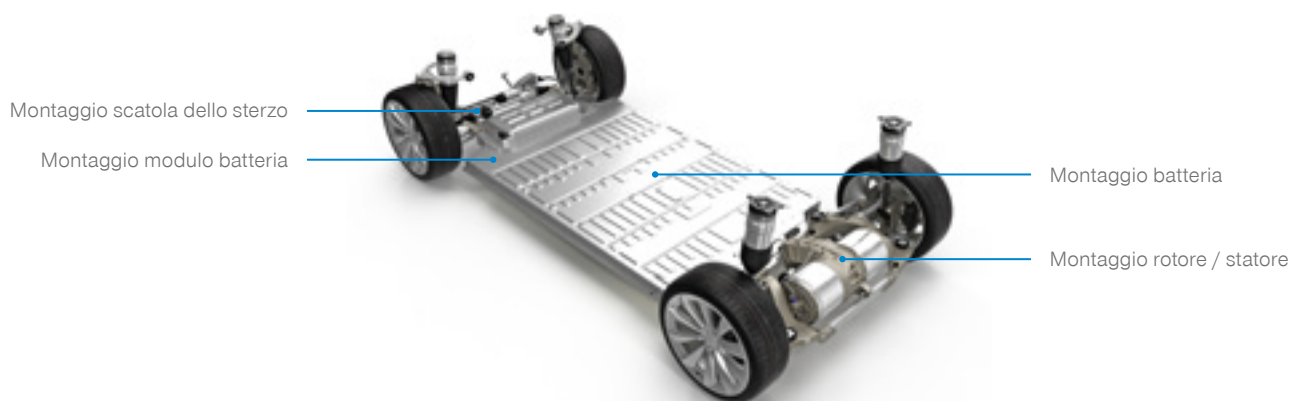
sbavatura, sbarbatura ad alta pressione o forgiatura fino alla lavorazione e al montaggio di componenti complessi: in gruppi o direttamente nel veicolo. L'automazione di oggi non ha più nulla a che fare con la semplice robotica. Al giorno d'oggi, i sistemi moderni comunicano con l'operatore via Internet, cambiano attrezzature e strumenti in modo completamente automatico nel giro di pochi secondi.

Che si tratti di tornitura, rettifica, fresatura o levigatura: l'automazione riveste un ruolo sempre più importante. Ed è sempre più integrata nel design della macchina. Con le sue soluzioni di sistema, Zimmer Group offre una struttura salva spazio per l'automazione sulla macchina o per l'installazione nell'area di lavoro. Naturalmente, tenendo conto delle rispettive condizioni ambientali, ad esempio l'ermetizzazione di tutti i componenti contro trucioli, polvere e umidità. I nostri sistemi si sono affermati da molti decenni nell'uso quotidiano da parte delle principali case automobilistiche di tutto il mondo.

Mobilità elettrica

La produzione di veicoli elettrici pone nuove sfide alla tecnologia di produzione. La produzione economica di pile e confezioni di batterie è un fattore importante per consentire a questo mercato di crescere con successo. A tal fine è indispensabile un elevato grado di automazione, come già

oggi si può trovare nella produzione di motori. La corsa alla migliore tecnologia di produzione è iniziata da tempo. Zimmer Group è il partner di sviluppo e di sistema di molti rinomati produttori di alta qualità nella produzione di batterie, assemblaggio di moduli e produzione di motori elettrici.

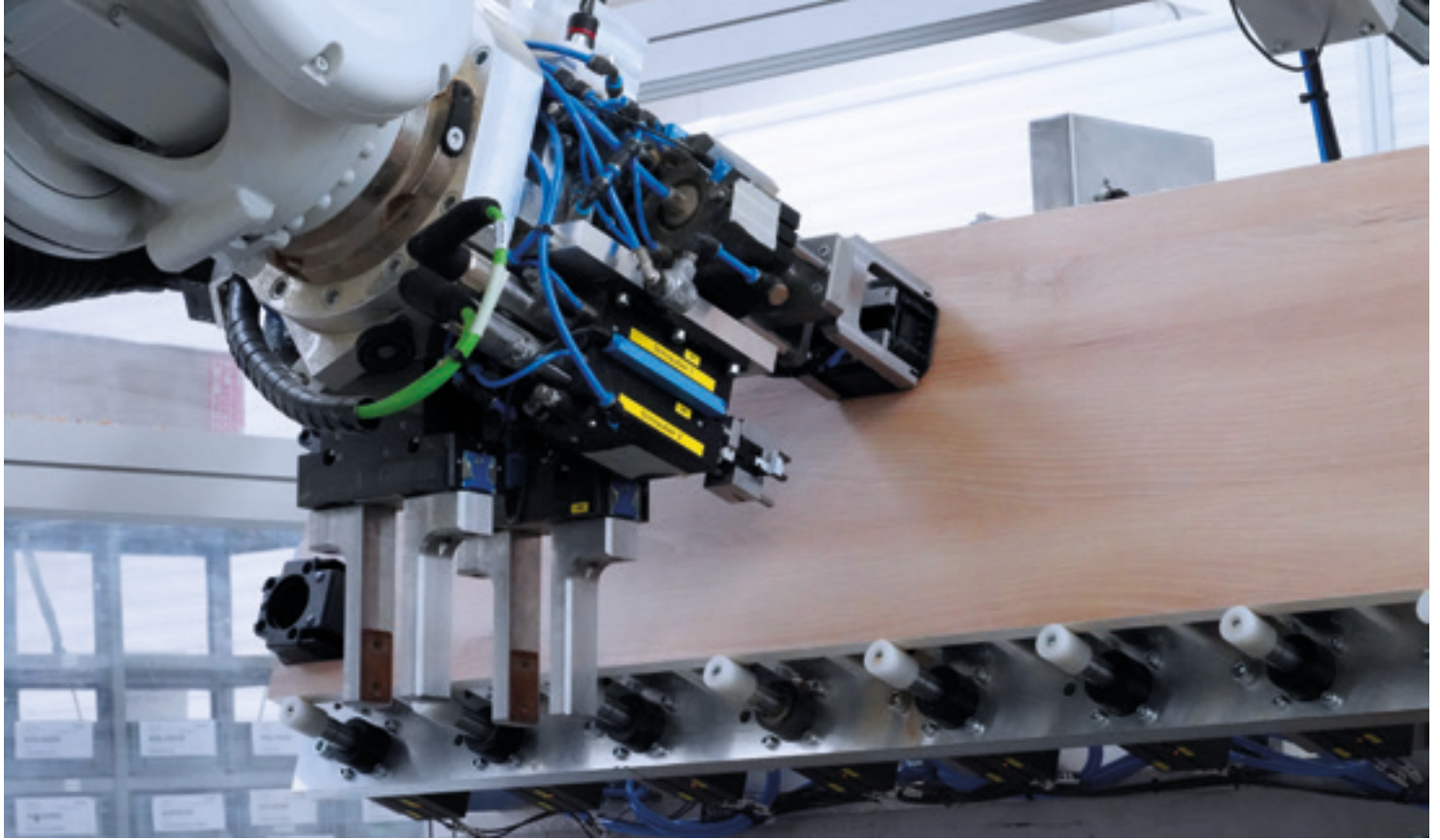


PINZA DI CARICO PER COMPONENTI DELL'ALLOGGIAMENTO

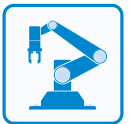
- 1** Asse C azionato con servomotore
- 2** Flangia di collegamento
- 3** Asse A azionato con servomotore
- 4** Asse B azionato con servomotore
- 5** Pinza a corsa lunga GHK6460

▶ ABBIAMO GIÀ ENTUSIASMATO I SEGUENTI CLIENTI CON UNA DELLE NOSTRE SOLUZIONI DI SISTEMA

BMW Group, Mitsubishi Motors, KIA, Jaguar, Renault, Nissan, SEAT, DAF, Audi, MAN, SKODA, SAAB, John Deere, Honda, MAN, Daimler, Chevrolet, Tesla



Cella di lavorazione robotizzata per fondi armadio ▲



TECNOLOGIA DEI SISTEMI AUTOMATION

Soluzioni per l'industria dei beni d'investimento

L'ingegneria meccanica è soggetta a un'elevata pressione competitiva in tutto il mondo. Con la competenza tecnica e la pluriennale esperienza, da 25 anni Zimmer Group supporta i clienti nel campo dell'automazione e della costruzione di macchine e impianti con soluzioni innovative e fornendo le necessarie caratteristiche generali di impostazione. La nostra gamma di servizi spazia dai singoli componenti alle unità funzionali meccatroniche fino alle celle di lavorazione o di montaggio complete robotizzate. Nell'industria automobilistica, l'impiego di robot industriali rappresenta oggi un fattore di produttività decisivo. Per il crescente utilizzo della robotica

in altri settori (ingegneria meccanica, elettronica, tecnologia di fonderia, settore tessile, ...), Zimmer Group offre prodotti end-of-arm innovativi e ottimizzati per l'applicazione. Le nostre soluzioni intelligenti per l'end-of-arm-tooling contribuiscono in modo decisivo a un ulteriore aumento della produttività (ad es. testa di foratura multifunzione, gruppo di montaggio delle guarniture). Soprattutto nell'era di Industrie 4.0, le nostre soluzioni meccatroniche e la gamma completa di servizi digitali complementari offrono eccellenti opportunità di differenziazione.



GERMAN
INNO
VATION
AWARD '19
WINNER

▶ **ABBIAMO GIÀ ENTUSIASMATO I SEGUENTI CLIENTI
CON UNA DELLE NOSTRE SOLUZIONI DI SISTEMA**

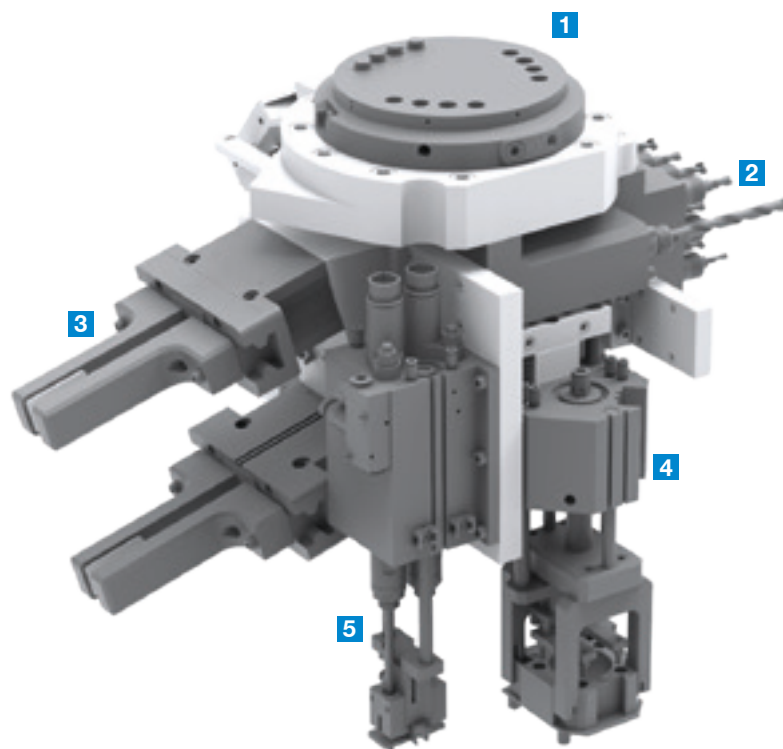
Schmidt GROUPE, Schüller Möbelwerk

Concetti di macchine innovativi

Basandoci su un'immagine virtuale, il gemello digitale, progettiamo e realizziamo celle complete di produzione e assemblaggio che dispongono della massima flessibilità. La base di questi concetti di macchine innovative è un modulo di trasporto altamente flessibile e ampliabile per il trasporto dei pezzi. Unità di trasporto controllabili individualmente e indipendentemente (shuttle) rendono superfluo l'accoppiamento rigido del trasporto con un nastro trasportatore. A seconda delle esigenze, con qualsiasi numero di shuttle è possibile realizzare un circuito di trasporto estremamente agile e altamente dinamico, senza limiti di lunghezza.



Sistemi di trasporto con ricircolo di shuttle



TESTA DI FORATURA MULTIFUNZIONE

- 1 Flangia di collegamento**
su robot
- 2 Unità per forare**
per forature orizzontali e verticali
- 3 Pinza di presa pezzo**
per fondi di armadi
- 4 Gruppo di montaggio delle guarniture**
per piedini
- 5 Gruppo di montaggio delle guarniture**
per piastre di montaggio cerniere



Pinza impiegata per vasetti yogurt ▲

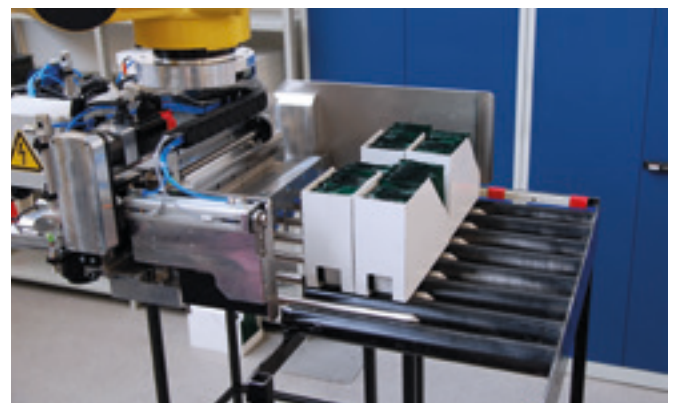


TECNOLOGIA DEI SISTEMI CONSUMER GOODS

Industria dei beni di consumo

Zimmer Group è uno dei pionieri più impegnati nella digitalizzazione. Abbiamo una vasta esperienza e competenze nei settori dei sistemi end-of-arm, delle celle di automazione e dell'integrazione intelligente dei sistemi di movimentazione nel settore dei beni di consumo. Più di 6000 soluzioni di sistema implementate - dalla movimentazione di casse di bottiglie e bevande all'impilaggio di confezioni di formaggio fresco - garantiscono al cliente sicurezza di funzionamento e di costo.

La competenza di Zimmer Group spazia dalla progettazione concettuale all'assistenza in tutto il mondo. Le soluzioni di sistema di Zimmer Group sono efficienti nella pianificazione del progetto e durante il funzionamento. Il nostro obiettivo è contribuire a plasmare la fabbrica del futuro con processi di produzione e gestione intelligente del magazzino! Ci concentriamo su una transizione senza difficoltà e con la massima efficienza dalla produzione al consumatore finale.

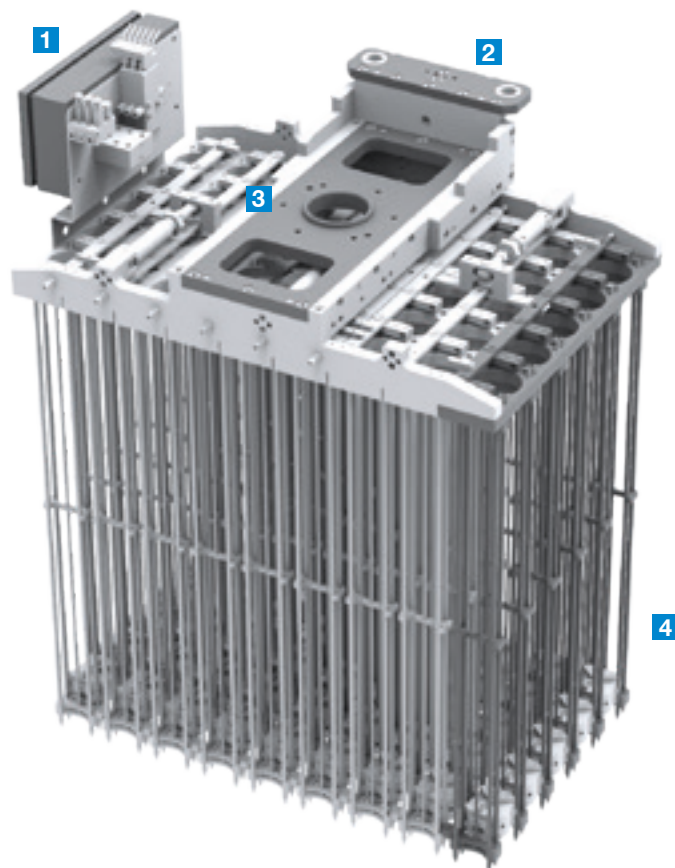


Pinza cartoni per tavolette di cioccolata

Per il consumatore finale

Che si tratti di Elettronica, Personal Care o Food and Beverage, di esigenze primarie, secondarie o speciali, Zimmer Group sviluppa soluzioni di automazione che rispondono perfettamente alle esigenze di flussi di merci

ottimizzati e dei sistemi di gestione del magazzino. La nostra esperienza nel campo delle soluzioni di sistema è il vostro benefit per un vantaggio tecnologico sul mercato.

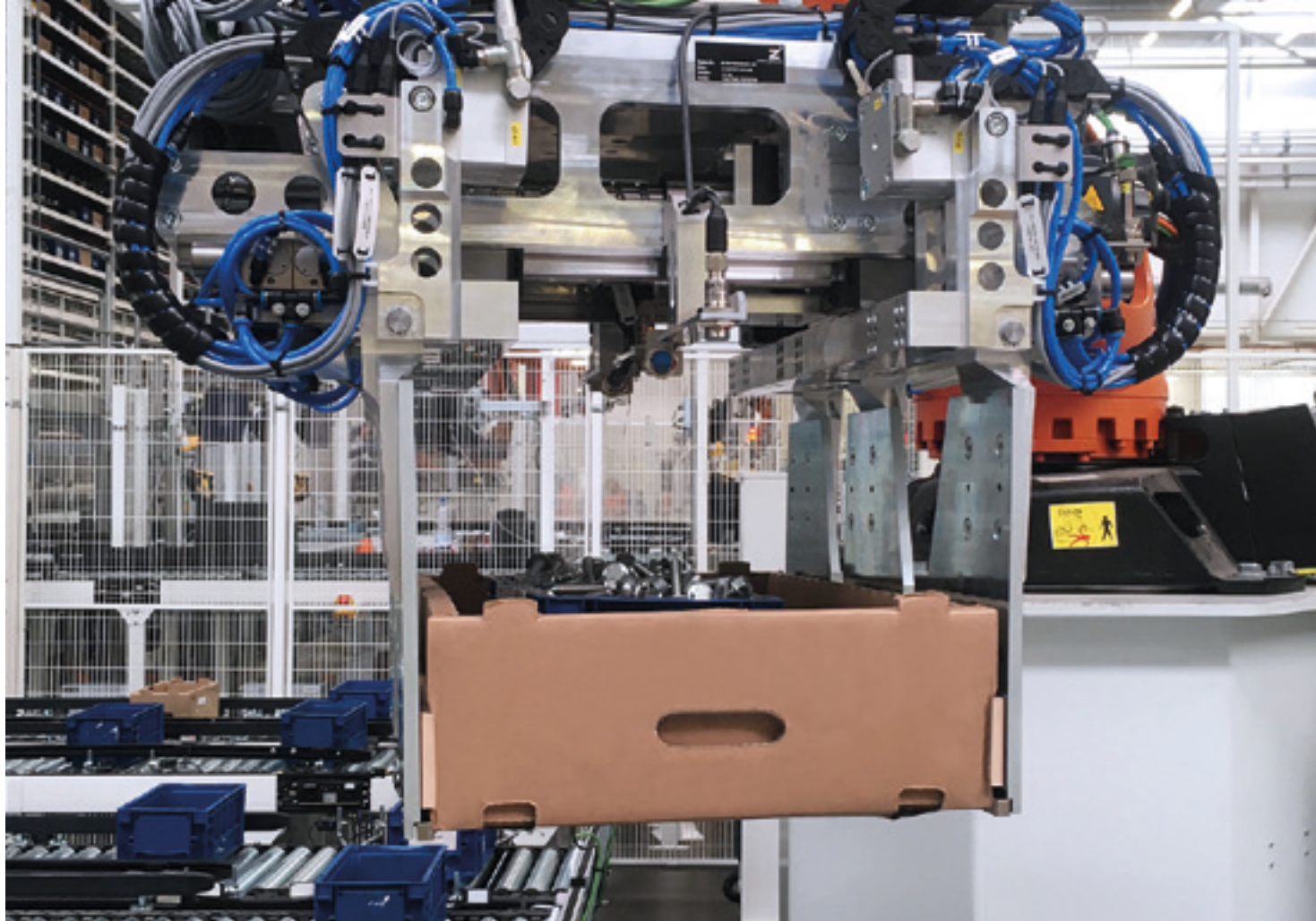


PINZA PER VASETTI DI YOGURT

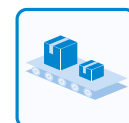
- 1 Muffola terminale**
per cavi e collegamenti elettrici
- 2 Fissaggio per linee di alimentazione**
del robot
- 3 Flangia di collegamento**
su robot
- 4 Magazzino con impilamento**
per vasetti di yogurt vuoti

▶ **ABBIAMO GIÀ ENTUSIASMATO I SEGUENTI CLIENTI
CON UNA DELLE NOSTRE SOLUZIONI DI SISTEMA**

Müller Milch, Nestlé, Dr. Oetker, Mondelēz



Pinza Outbound con cartone afferrabile ▲



TECNOLOGIA DEI SISTEMI LOGISTICS

Il futuro della logistica è oggi

Lo sviluppo digitale dell'industria sta cambiando i mercati e ponendo sfide completamente nuove per la logistica globale. A seconda del settore o dell'azienda, sono necessarie soluzioni specifiche e approcci innovativi: Intralogistica efficiente, la visione dello Smart Warehouse o di centri di distribuzione flessibili in tutto il mondo. Il portafoglio prodotti di Zimmer Group Tecnologia dei sistemi è tanto vario quanto le sfide.

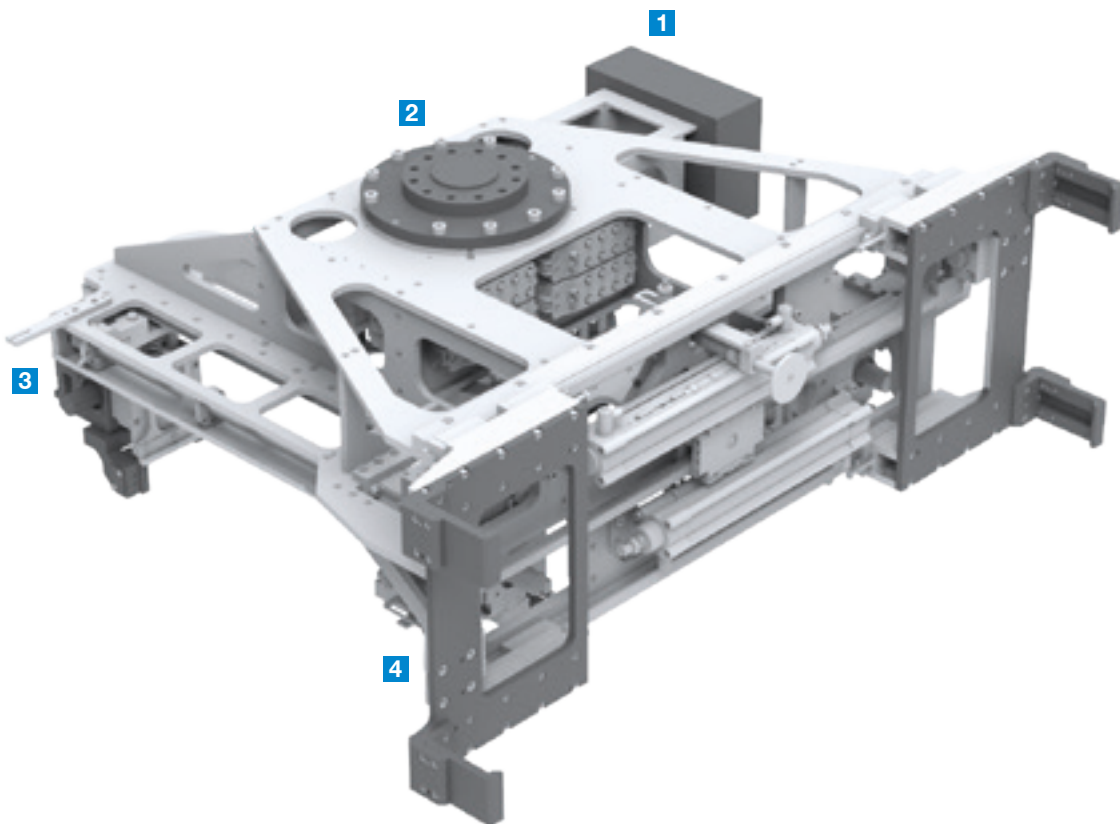
Spazia dall'integrazione di sistema per sistemi di trasporto e stoccaggio, alla tecnologia di pallettizzazione e depalettizzazione, fino a soluzioni hardware e software combinate e personalizzate per un'integrazione semplice nelle infrastrutture logistiche esistenti o pianificate, al fine di garantire un flusso di materiali ottimale e senza problemi. In futuro, una logistica perfetta sarà la caratteristica generale di impostazione per il successo sul mercato a lungo termine di ogni azienda in tutto il mondo.



Pinza Inbound

Zimmer Group, uno dei principali fornitori di sistemi a livello mondiale, si affida, da diversi anni, al gemello digitale, un'intelligenza artificiale specifica per l'applicazione e ad altri servizi digitali, sia per la configurazione e lo sviluppo, che per la messa in servizio e il supporto alla produzione. Possiamo

anche fornire, su richiesta, un HMI riferito al sistema. Dal punto di vista tecnologico siamo un'azienda leader, per continuare a essere il partner di riferimento anche domani nei settori del Magazzino Digitale e della Logistica Digitale.



PINZA INBOUND

- 1 Muffola terminale**
per cavi e collegamenti elettrici
- 2 Flangia di collegamento**
su robot
- 3 Pinza KTL**
Pinza standard Zimmer tipo GH6240-B
- 4 Pinza per pallet**

▶ **ABBIAMO GIÀ ENTUSIASMATO I SEGUENTI CLIENTI
CON UNA DELLE NOSTRE SOLUZIONI DI SISTEMA**

Körber, Dematic, Adidas, Zalando

digitalZ

SERVIZI DIGITALI

Servizi digitali per il vostro successo

Con la soluzione di simulazione „virtualZ“ tutte le fasi del progetto possono essere realisticamente simulate e ottimizzate.

La soluzione full service nel cloud, la „cloudZ“ è basata su un componente IO-Link standard in combinazione con un server OPC UA che funziona come utility software su un PLC. La comunicazione verticale dal componente al Cloud e dal Cloud al componente è possibile con molti dei principali fornitori di servizi in Cloud.

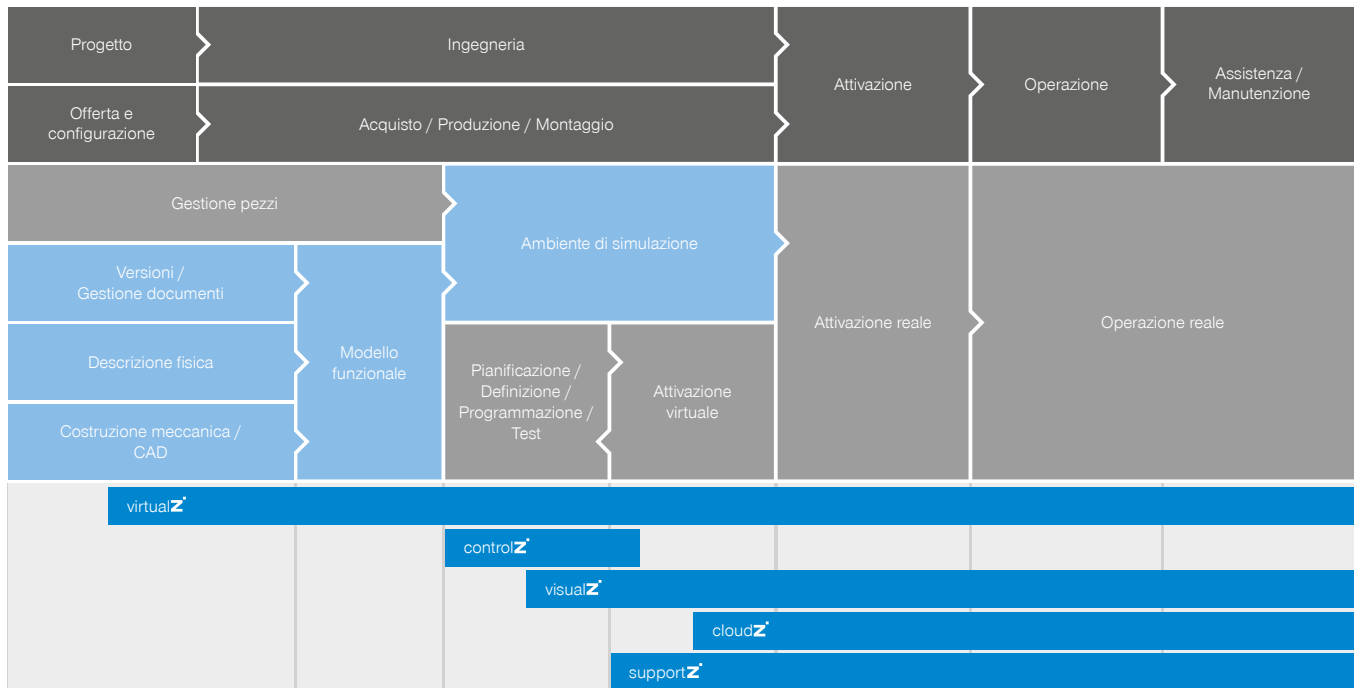
Con „controlZ“, l'applicazione del robot, compresi gli strumenti end-of-arm, possono essere realizzati e attivati con strumenti di programmazione neutri come Drag&Bot, indipendentemente dal prodotto robotico.

„visualZ“ offre per i componenti e le celle meccatroniche una speciale interfaccia utente HMI di facile utilizzo per semplificare l'installazione dei componenti, ad esempio nel controllore del robot.



Con „supportZ“ è possibile fornire facilmente a ogni cliente in tutto il mondo moduli di assistenza per un'implementazione e messa in funzione rapida e senza stress in quasi tutti i comuni sistemi PLC.

digitalZ – considerazioni sul lifecycle



ZIMMER GROUP

IL PROGRAMMA COMPLETO



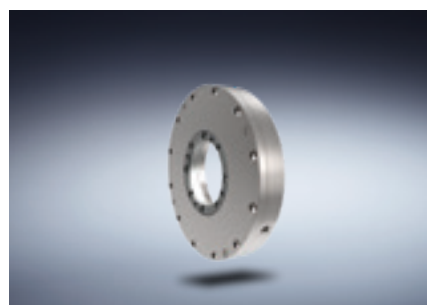
TECNOLOGIA DI MANIPOLAZIONE

PIÙ DI 30 ANNI DI ESPERIENZA E CONOSCENZA DEL SETTORE: I NOSTRI COMPONENTI E SISTEMI DI MANIPOLAZIONE PNEUMATICI, IDRAULICI ED ELETTRICI SONO LEADER MONDIALI.



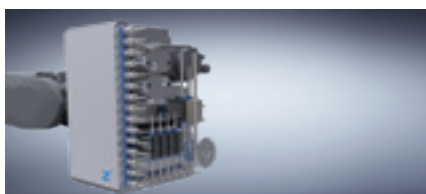
TECNOLOGIA DI AMMORTIZZAZIONE

LA TECNOLOGIA DI AMMORTIZZAZIONE E I PRODOTTI SOFT CLOSE SONO UN SEGNO TANGIBILE DELLA CAPACITÀ INNOVATIVA E DELLO SPIRITO PIONIERISTICO DELLA KNOW-HOW FACTORY.



TECNOLOGIA LINEARE

SVILUPPIAMO COMPONENTI E SISTEMI DI TECNOLOGIA LINEARE, FATTI SU MISURA PER I NOSTRI CLIENTI.



TECNOLOGIA DEI PROCESSI INDUSTRIALI

PER I SISTEMI E COMPONENTI NELLA TECNOLOGIA DEI PROCESSI INDUSTRIALI È RICHIESTO IL MASSIMO DELL'EFFICIENZA. LE SOLUZIONI DI ALTO LIVELLO, FATTE SU MISURA PER LE ESIGENZE DEL CLIENTE, SONO IL NOSTRO CARATTERE DISTINTIVO.

TECNOLOGIA MACCHINE

LO ZIMMER GROUP SVILUPPA INNOVATIVI SISTEMI UTENSILI PER LA LAVORAZIONE DI METALLO, LEGNO E MATERIALE COMPOSITO PER TUTTI I SETTORI. SIAMO PARTNER DI SISTEMA E INNOVAZIONE DI MOLTISSIMI CLIENTI.

TECNOLOGIA DEI SISTEMI

NELLO SVILUPPO DI SOLUZIONI DI SISTEMA INDIVIDUALI ZIMMER GROUP È ANNOVERATO TRA GLI SPECIALISTI MONDIALI.

ZIMMER GROUP – THE KNOW-HOW FACTORY

IN QUANTO KNOW-HOW FACTORY LAVORIAMO PER OGNI SETTORE E FORNIAMO TUTTO SENZA INTERMEDIARI.
IL NOSTRO PORTFOLIO CLIENTI È MOLTO ARTICOLATO, SIA IN PROFONDITÀ CHE IN AMPIEZZA.

AVETE UN PROBLEMA DI SVILUPPO? NOI LO RISOLVIAMO! METTETEVI ALLA PROVA NELLA RICERCA E SVILUPPO.
NUMEROSE INNOVAZIONI PROVENGONO DALLA NOSTRA AZIENDA. SIAMO ENTUSIASTI DELLE NOVITÀ E RITENIAMO FONDA-
MENTALE UNO SPIRITO AZIENDALE PIONIERISTICO.

BRASILE, ARGENTINA, BOLIVIA, CILE,
ECUADOR, GUYANA, PARAGUAY, PERÙ,
URUGUAY, VENEZUELA:

**ZIMMER GROUP SOUTH AMERICA
IMP. EXP. LTDA**

Rua Wolsir A. Antonini 120 Bairro Fenavinho
BR 95703-362 Bento Goncalves – RS
T +55 54 2102-5400
F +55 54 3451-5494
info.br@zimmer-group.com
www.zimmer-group.com.br

CINA:**ZIMMER GROUP CHINA LTD.**

Level 2-D3 Bldg 4 No. 526
Fu-Te East 3rd Rd
CN 200131 Pudong, Shanghai
T +86 2161 630506
F +86 2161 005672
info.cn@zimmer-group.com
www.zimmer-group.cn

FRANCIA:**ZIMMER GROUP FRANCE SARL**

8, Rue Sophie Germain
FR 67720 Hoerd
T +33 388 833896
F +33 388 833975
info.fr@zimmer-group.com
www.zimmer-group.fr

GRAN BRETAGNA, IRLANDA:**ZIMMER GROUP (UK) LTD.**

Bretby Business Park
G05/G06 Repton House,
Ashby Road, Bretby
GB Burton on Trent, DE15 0YZ
T +44 1283 542103
F +44 5603 416852
info.uk@zimmer-group.com
www.zimmer-group.co.uk

INDIA:**ZIMMER AUTOMATION LLP**

D 802, BRIZ
Survey No. 451
Kasar Amboli, Piragut
IN 412108 Pune
T + 91 91 30 083828
info.in@zimmer-group.com
www.zimmer-group.in

SEDE CENTRALE:**ZIMMER GROUP**

Am Glockenloch 2
DE 77866 Rheinau
T +49 7844 9139-0
F +49 7844 9139-1199
info.de@zimmer-group.com
www.zimmer-group.de

Altri partner di vendita di Zimmer Group presenti in tutto il mondo sono riportati su
<http://www.zimmer-group.de/it/mainmenu/kontakt/ansprechpartner-weltweit>

ITALIA:**ZIMMER GROUP ITALIA S.R.L.**

Viale Montegrappa, 7
IT 27100 Pavia
T +39 0382 571442
F +39 0382 571473
info.it@zimmer-group.com
www.zimmer-group.it

CANADA:**ZIMMER GROUP CANADA INC.**

26 Saunders Road
CA L4N 9A8 Barrie, ON
T +1 416766-6371
F +1 416766-6370
info.ca@zimmer-group.com
www.zimmer-group.ca

POLONIA:**ZIMMER GROUP POLSKA SP.Z O.O.**

Ul. Widok 5
PL 43-300, Bielsko-Biala
T +421 42 4331-788
F +421 42 4331-266
info.pl@zimmer-group.com
www.zimmer-group.pl

AUSTRIA:**ZIMMER GROUP AUSTRIA GMBH**

Dorf 23
4751 Dorf an der Pram
T +43 7764 21222
F +43 7764 21222-22
info.at@zimmer-group.com
www.zimmer-group.at

SVIZZERA, LIECHTENSTEIN:**ZIMMER GMBH
NIEDERLASSUNG SCHWEIZ**

Westbahnhofstraße 2
CH 4500 Solothurn
T +41 32621-5152
F +41 32621-5153
info.ch@zimmer-group.com
www.zimmer-group.ch

**REPUBBLICA SLOVACCA,
REPUBBLICA CECA:****ZIMMER GROUP SLOVENSKO S.R.O.**

Centrum 1746/265
SK Považská Bystrica 01706
T +421 42 4331-788
F +421 42 4331-266
info.sk@zimmer-group.com
www.zimmer-group.sk

SPAGNA, PORTOGALLO:**ZIMMER GROUP IBERIA S.L.U.**

C./ Charles Darwin 5, Nave 11
ES 28806 Alcalá de Henares/Madrid
T +34 91 882 2623
F +34 91 882 8201
info.es@zimmer-group.com
www.zimmer-group.es

COREA DEL SUD:**ZIMMER GROUP ASIA LTD.
KOREAN OFFICE**

1301 Byucksan digital valley 5,
Beotkkot-ro 244, Geumcheon-Gu,
KR 08513 Seoul
T +82 2 2082-5651
F +82 2 2082-5650
info.kr@zimmer-group.com
www.zimmer-group.kr

TAIWAN, SINGAPORE, BRUNEI,
CAMBOGIA, INDONESIA, LAOS,
MALESIA, MYANMAR, FILIPPINE,
THAILANDIA, VIETNAM, AUSTRALIA,
NUOVA ZELANDA:

ZIMMER GROUP ASIA LTD.

9F-3, No. 15, Jinguo Rd.,
Taoyuan Dist.,
TW 330 Taoyuan City
T +866 3 301 8829
F +866 3 301 8929
info.asia@zimmer-group.com
www.zimmer-group.com

STATI UNITI D'AMERICA,
COLOMBIA, MESSICO:

ZIMMER GROUP US INC.

1095 6th Street Ct SE
US Hickory, NC, 28602
T +1 828 855 9722
F +1 828 855 9723
info.us@zimmer-group.com
www.zimmer-group.com

