



# Technika systemowa

Mobility  
Automation  
Consumer Goods  
Logistics

THE KNOW-HOW FACTORY

**THE KNOW-HOW FACTORY**

# ZIMMER GROUP

## KONSEKWENTNA ORIENTACJA NA KLIENTA

**W CELU ZAPEWNIENIA NASZYM KLIENTOM NAJLEPSZEJ TECHNOLOGII ZAPEWNIAJĄCEJ NAJSZYBSZĄ INTEGRACJĘ I URUCHOMIENIE, NAJWYŻSZĄ DOSTĘPNOŚĆ PRODUKTÓW I OPTYMALNĄ WYDAJNOŚĆ PRODUKCJI, ŁĄCZYMY TO, CO NAJLEPSZE ZE ŚWIATA MECHANIKI, I NAJNOWSZE TECHNOLOGIE OPARTE O INTERNET RZECZY (IOT). TAKIE WSPARCIE POZWALA OSIĄGNĄĆ BEZKOMPROMISOWY SUKCES.**

Dzięki cyfryzacji modułu systemowego Zimmer Group jest światowym liderem technologicznym łączącym niezawodność i doświadczenie 25 lat pracy nad 9000 udanych rozwiązań systemowych z wydajnością i elastycznością cyfryzacji.

Koncepcja Industrie 4.0 ma ogromne znaczenie dla produkcji. Dlatego Zimmer Group dba o ciągły rozwój zrównoważonych rozwiązań aplikacyjnych dla wszystkich branż. Koncepcje automatyzacji Zimmer Group oferują precyzyjne i efektywne rozwiązania w celu optymalizacji wydajności produkcji i osiągnięcia najwyższych wymagań jakościowych zgodnie z oczekiwaniami klienta, niezależnie od tego, czy chodzi o inżynierię ręcznych, półautomatycznych czy w pełni zautomatyzowanych linii produkcyjnych i montażowych.

W tym opracowaniu przedstawiliśmy liczne przykłady projektów klientów z wszystkich branż oraz oferujących wszelkie rodzaje przetwórstwa i produkty. Zapraszamy do wybrania rozwiązania systemowego, które będzie idealne dla Państwa zastosowania. Nasz ośrodek Know-How Factory sprawi, że znajdą się Państwo na optymalnej drodze do sukcesu.



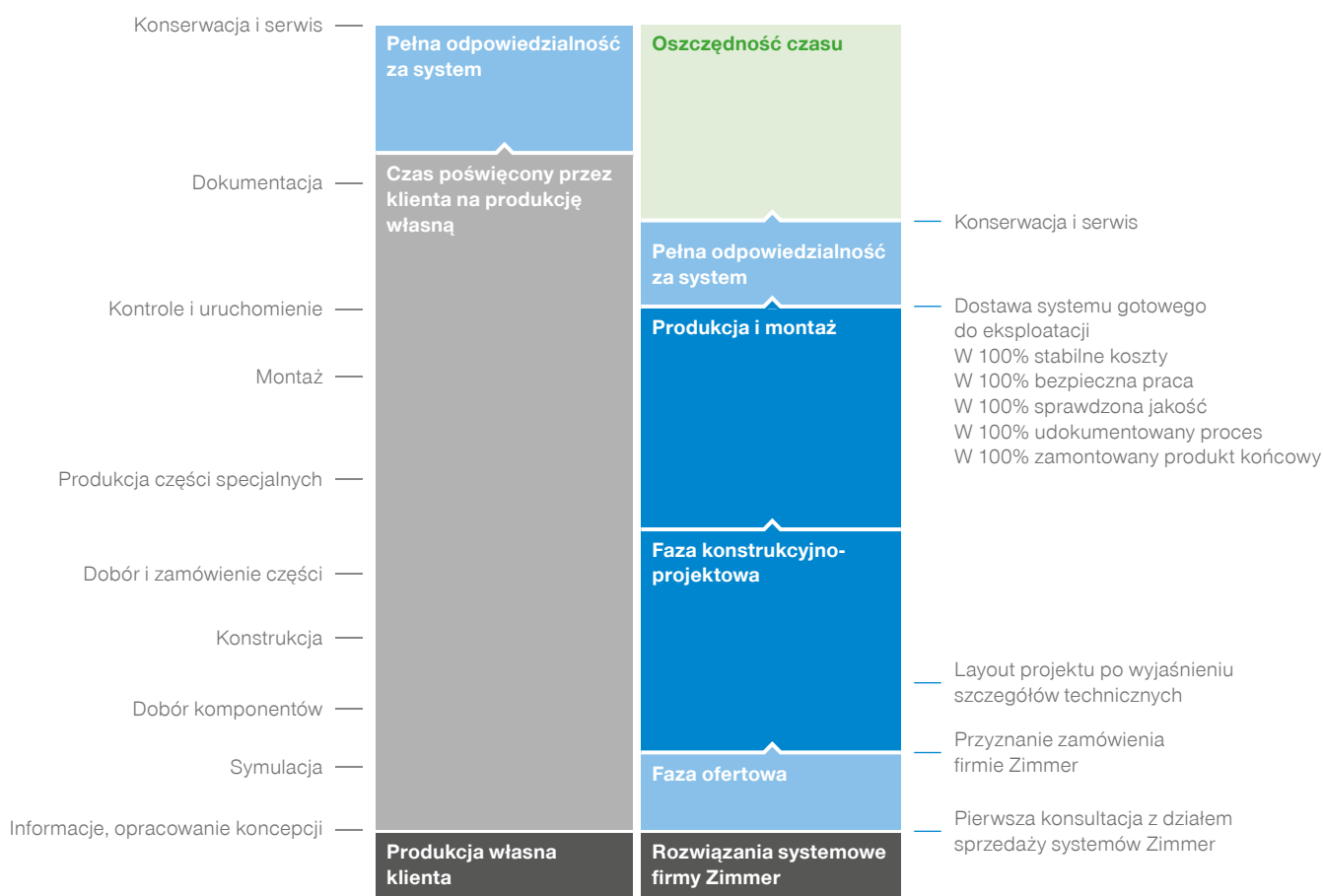
# ZIMMER GROUP

## TECHNIKA SYSTEMOWA

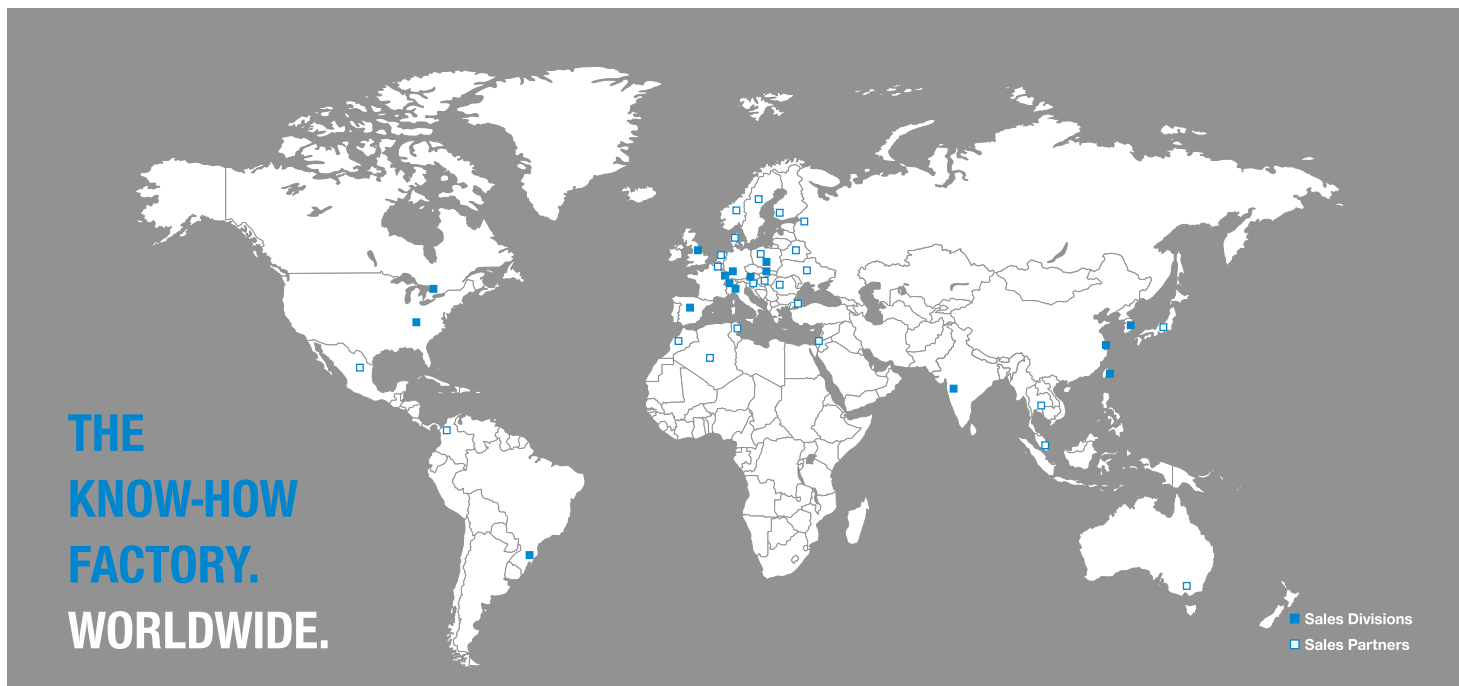
**ZIMMER GROUP JEST JEDNYM ZE ŚWIATOWYCH LIDERÓW W ZAKRESIE ROZWIĄZAŃ SYSTEMOWYCH. OFERUJEMY ZAAWANSOWANE ROZWIĄZANIA SYSTEMOWE NADAJĄCE SIĘ DO PRAKTYCZNIE KAŻDEGO ZADANIA, W NIEMAL WSZYSTKICH BRANŻACH I ZASTOSOWANIACH. MOŻE TO BYĆ PROSTE ROZWIĄZANIE UMOŻLIWIAJĄCE CHWYTANIE I OBSŁUGĘ ALBO ZŁOŻONE ROZWIĄZANIE SYSTEMOWE.**

Jako partner branży z wieloletnim doświadczeniem znamy jej wymagania wobec nowoczesnych systemów produkcyjnych. Dotyczy to budowy maszyn, przemysłu motoryzacyjnego i dostawczego, odlewni oraz branży elektrycznej, tworzyw sztucznych i towarów konsumpcyjnych. Dzięki rozwiązaniom systemowym Zimmer Group możemy zapewnić optymalne wyposażenie każdego robota oraz znacznie zwiększyć jego funkcjonalność i wydajność. Szeroki zakres kompetencji w obszarze techniki systemowej, którą zapewnia doświadczony zespół projektantów, konstruktorów i wykonawców, jest od 30 lat coraz bardziej ceniony i coraz częściej wykorzystywany przez klientów. Nasze systemy powstają w bliskiej

i opartej na zaufaniu współpracy z klientami końcowymi oraz integratorami. Technika systemowa Zimmer obejmuje specjalnie dostosowaną produkcję i montaż z szerokim wyborem metod produkcji. W ten sposób zawsze jesteśmy w stanie zapewnić elastyczną i szybką realizację projektu. Zimmer Group tradycyjnie pracuje dla firm z wielu kluczowych branż, które korzystają z naszego wieloletniego doświadczenia oraz kompetencji w dziedzinie projektowania. Chętnie porozmawiamy też o zastosowaniach specjalnych w nowych, rozwijających się branżach. Nastawiamy się na rozwój nowych koncepcji i wspólnie znajdujemy przekonujące rozwiązania.



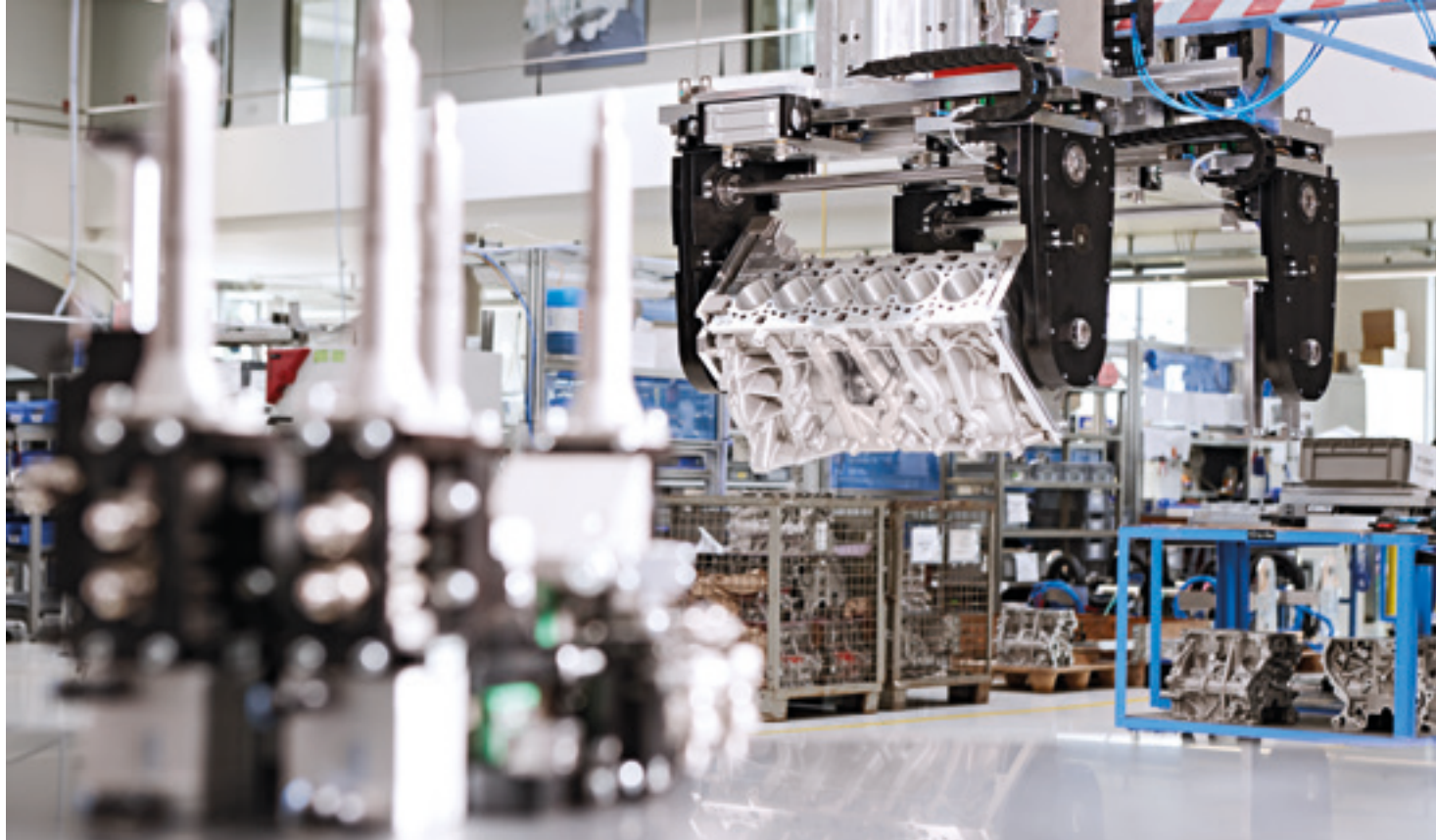
# NA MIEJSCU PRZY KLIENCIE NA CAŁYM ŚWIECIE



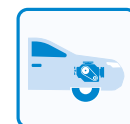
## SERWIS ZIMMER GROUP – PROFESJONALNY, NIEZAWODNY I SKUTECZNY. ZAPEWNIAMY WSPARCIE NA CAŁYM ŚWIECIE! OD URUCHOMIENIA PRZEZ KONSERWACJĘ I NAPRAWĘ AŻ PO MODERNIZACJĘ – OFERUJEMY KOMPETENTNE I NIEZAWODNE WSPARCIE PRZEZ CAŁY CYKL ŻYCIA SYSTEMU.

Aby mogli się Państwo cieszyć stałą dostępnością i wydajnością swojego systemu, warto korzystać z usług serwisowych Zimmer Group. Serwis postrzegamy jako istotny element długoterminowego partnerstwa. Klienci zawsze mogą polegać na wiedzy i doświadczeniu naszych pracowników wsparcia technicznego. Innowacyjne usługi serwisowe ułatwiają szybkie i skuteczne diagnozowanie i rozwiązywanie problemów. Upraszczają wymianę informacji i gwarantują, że każdy zgłoszony problem może być analizowany i rozwiązywany szybko i w sposób ukierunkowany. Wizyta na miejscu często okazuje się zbędna, ponieważ trzy czwarte wszystkich przypadków można rozwiązać poprzez zdalną diagnostykę i teleserwis. Ponadto regularna konserwacja zapewnia

optymalne warunki pracy przez cały okres użytkowania. Wspieramy naszych klientów, korzystając z wieloletniego doświadczenia i czynności konserwacyjnych dostosowanych do określonego produktu i zastosowania. Dzięki niezawodnym środkom produkcji można uniknąć niepożądanych zdarzeń i w ten sposób utrzymać wysoki poziom jakości produkcji w dłuższej perspektywie. Oryginalne części zamienne i materiały eksploatacyjne firmy Zimmer są optymalnie dopasowane do określonych systemów i spełniają najwyższe wymagania jakościowe. Dzięki naszej światowej sieci logistycznej możesz mieć pewność, że wymagane części dotrą do Ciebie w możliwie najkrótszym czasie.



System chwytaków dla bloków silników z osią kubełkową z serwomotorem ▲



## TECHNIKA SYSTEMOWA MOBILITY

### Przemysł motoryzacyjny

Coraz bardziej dynamiczne procesy produkcyjne w dzisiejszym przemyśle motoryzacyjnym wymagają od zakładów produkcyjnych coraz większej elastyczności. Rosnąca różnorodność modeli i krótsze cykle życia produktów wymagają systemów chwytaków, które automatycznie dostosowują się do nowych warunków w przypadku zmiany wariantów i mogą być szybko aktualizowane lub wymieniane w przypadku zmiany modeli. Dzięki naszemu bogatemu portfolio jesteśmy w stanie odwzorować obsługę wszystkich elementów układu napędowego, takich jak wałki rozrządu, wały korbowe, bloki i głowice cylindrów, jak również przekładnie i elementy podwozia oraz opony, koła i felgi.

### Od odlewu do montażu końcowego

Dzięki ogromnej wiedzy i gromadzonemu na przestrzeni wielu lat doświadczeniu specjaliści Zimmer Group dobrze sobie radzą we wszystkich dziedzinach automatyzacji: od obróbki rdzenia piaskowego w odlewni, usuwania odlewów ciśnieniowych, czyszczenia odlewów, usuwania zalewków pod

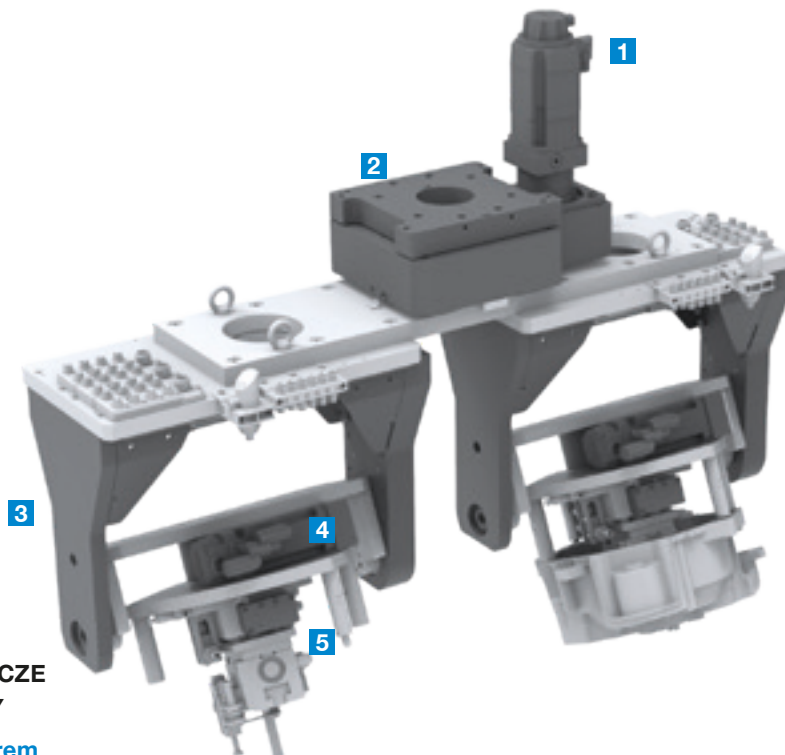
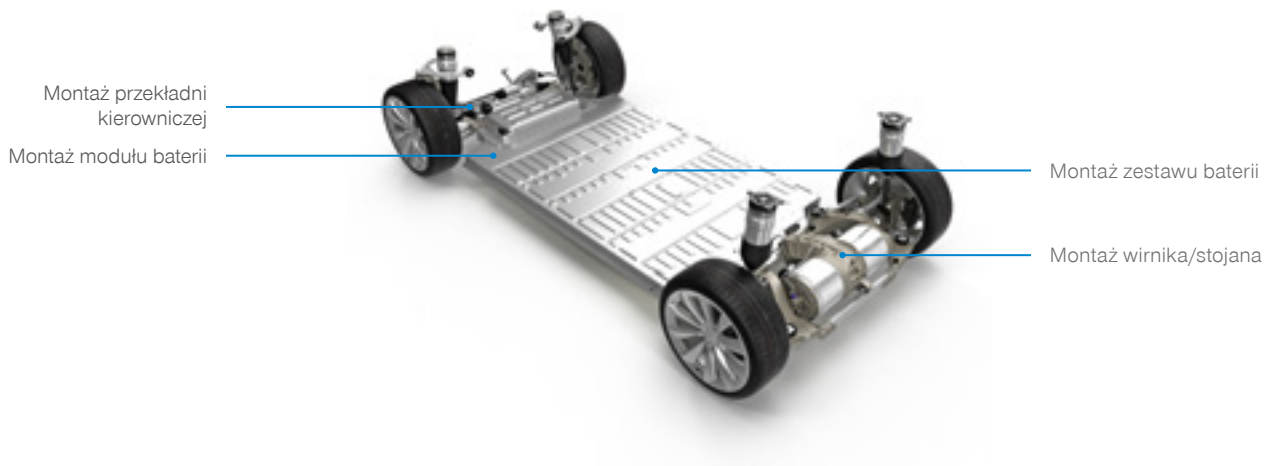
wysokim ciśnieniem lub kucia aż po obróbkę skrawaniem i montaż złożonych elementów — w podzespołach lub bezpośrednio w pojeździe. Współczesna automatyzacja nie ogranicza się już tylko do robotyki. W dzisiejszych czasach nowoczesne systemy komunikują się z pracownikiem za pośrednictwem Internetu, a do tego zmieniają osprzęt i narzędzia w pełni automatycznie z dokładnością co do sekundy.

Automatyzacja zyskuje na znaczeniu w każdym procesie: toczenia, szlifowania, frezowania czy honowania. Jest coraz bardziej zintegrowana z konstrukcją maszyny. Rozwiązania systemowe Zimmer Group do automatyzacji zajmują mało miejsca i mogą być wykonane w wersji do montażu na maszynie lub w przestrzeni roboczej. Oczywiście proponowane rozwiązania uwzględniają warunki środowiskowe, np. uszczelnienie wszystkich komponentów przed wiatrem, kurzem i wilgocią. Od wielu dziesięcioleci nasze systemy sprawdzają się w codziennym użytkowaniu u wiodących producentów samochodów na całym świecie.

## Elektromobilność

Produkcja pojazdów elektrycznych stawia nowe wymagania wobec technologii produkcji. Oszczędna produkcja ogniw i zestawów baterii jest ważnym czynnikiem zapewniającym pomyślny rozwój tego rynku. W tym celu niezbędny jest wysoki stopień automatyzacji, taki jak ten, który już dziś dominuje w produkcji silników. Wyścig o najlepszą technolo-

gię produkcji już dawno się rozpoczął. Zimmer Group jest partnerem systemowym i rozwojowym wielu renomowanych producentów z poziomu premium specjalizujących się w produkcji baterii, montażu modułów czy produkcji silników elektrycznych.

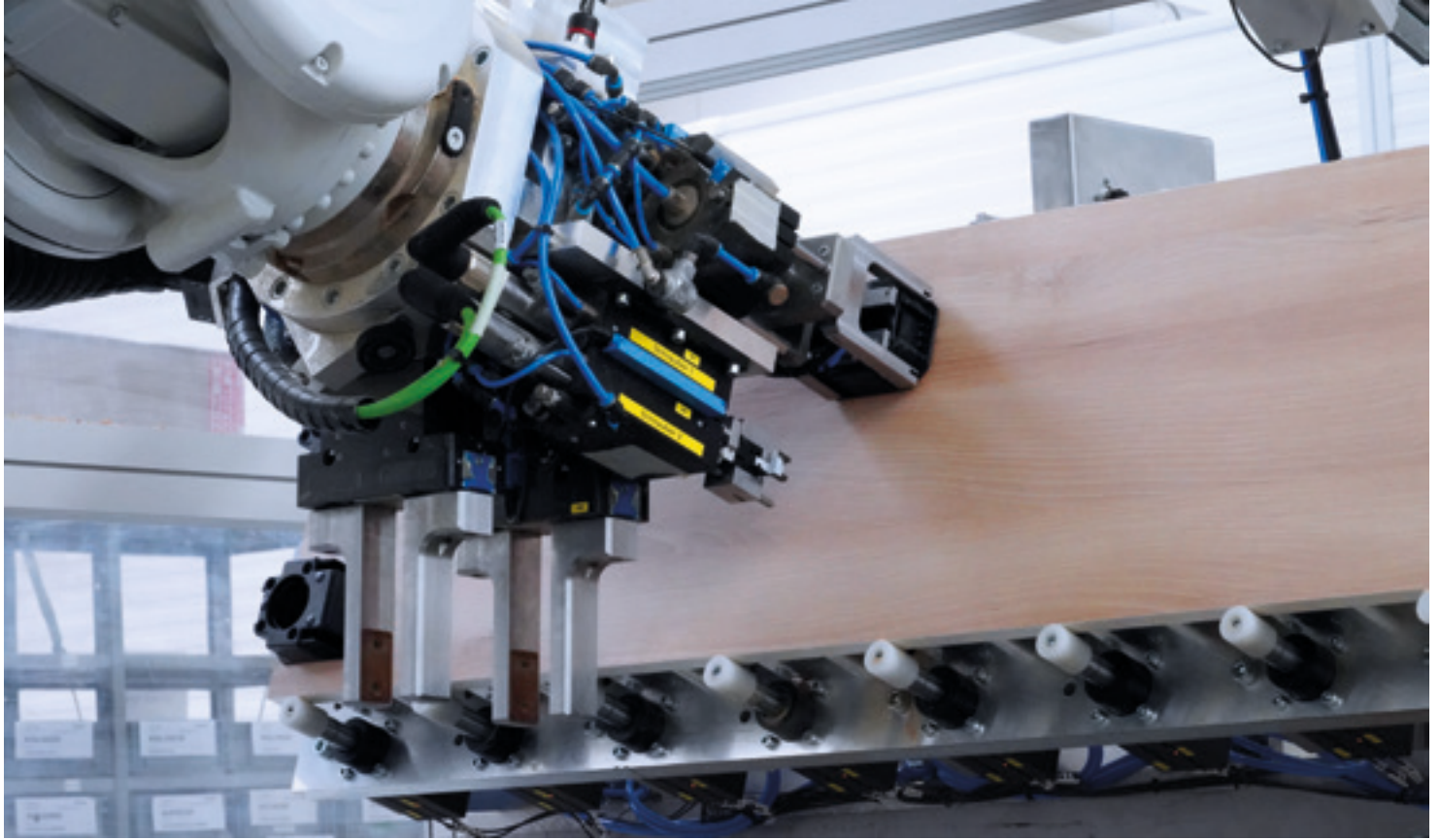


### CHWYTAKI ZAŁADOWCZE DO CZĘŚCI OBUDOWY

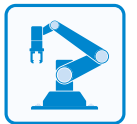
- 1 Oś C z serwomotorem
- 2 Kołnierz połączeniowy
- 3 Oś A z serwomotorem
- 4 Oś B z serwomotorem
- 5 Chwytek o długim skoku GHK6460

### ▶ KLIENCI, KTÓRZY ZAUFALI NASZYM ROZWIĄZANIOM SYSTEMOWYM:

BMW Group, Mitsubishi Motors, KIA, Jaguar, Renault, Nissan, SEAT, DAF, Audi, MAN, SKODA, SAAB, John Deere, Honda, MAN, Daimler, Chevrolet, Tesla



Zrobotyzowane stanowisko obróbkowe spodów szafek ▲



## TECHNIKA SYSTEMOWA AUTOMATION

### Rozwiązania dla przemysłu dóbr inwestycyjnych

Branża budowy maszyn podlega dużej presji w związku z konkurencją na całym świecie. Dzięki kompetencjom technicznym i wieloletniemu doświadczeniu Zimmer Group od 25 lat wspiera klientów w zakresie automatyzacji i budowy maszyn i urządzeń, dostarczając im innowacyjnych rozwiązań i niezbędnych unikatowych propozycji sprzedaży. Zakres naszych usług obejmuje pojedyncze komponenty i mechatroniczne zespoły funkcyjne, a także kompletne, zrobotyzowane stanowiska obróbkowe lub montażowe. W przemyśle motoryzacyjnym zastosowanie robotów przemysłowych stanowi dziś decydujący czynnik wydajności. Z myślą o coraz intensywniejszym wykorzystywaniu robotów

w innych branżach (budowy maszyn, elektronicznej, odlewniczej, tekstylnej itd.) Zimmer Group oferuje innowacyjne, zoptymalizowane pod kątem użytkownika produkty typu „end-of-arm”. Nasze inteligentne rozwiązania w zakresie narzędzi typu „end-of-arm” znacząco przyczyniają się do dalszego zwiększania produktywności (np. wielofunkcyjnego wrzeciennika wiertarskiego czy modułu wprasowywania okuć). Szczególnie w dobie rewolucji przemysłowej Industrie 4.0 nasze rozwiązania mechatroniczne i pełne spektrum towarzyszących usług cyfrowych zapewniają doskonałe możliwości różnicowania oferty.



GERMAN  
INNOVATION  
AWARD 2019  
WINNER

### ▶ KLIENCI, KTÓRZY ZAUFALI NASZYM ROZWIĄZANIOM SYSTEMOWYM:

Schmidt GROUPE, Schüller Möbelwerk

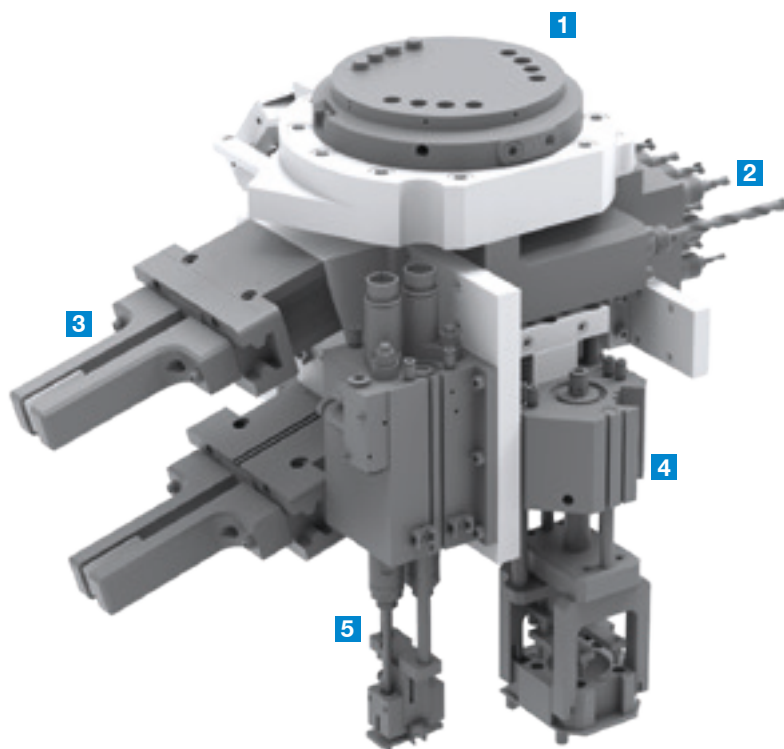


## Innowacyjne koncepcje maszyn

Opierając się na wirtualnym odwzorowaniu, cyfrowym bliźniaku, projektujemy i wdrażamy kompletne stanowiska obróbkowe i montażowe, które oferują maksymalną elastyczność. Podstawą tych innowacyjnych koncepcji maszyn jest wysoce elastyczny, skalowalny moduł transportowy do przenoszenia elementu obrabianego. Jednostki transportowe (wózki), które są sterowane indywidualnie i niezależnie od siebie, sprawiają, że sztywne połączenie transportu za pomocą przenośnika taśmowego staje się zbędne. W zależności od wymagań przy dowolnej liczbie wózków można ustawić niezwykle zwinny i bardzo dynamiczny cykl transportowy bez ograniczeń długości.

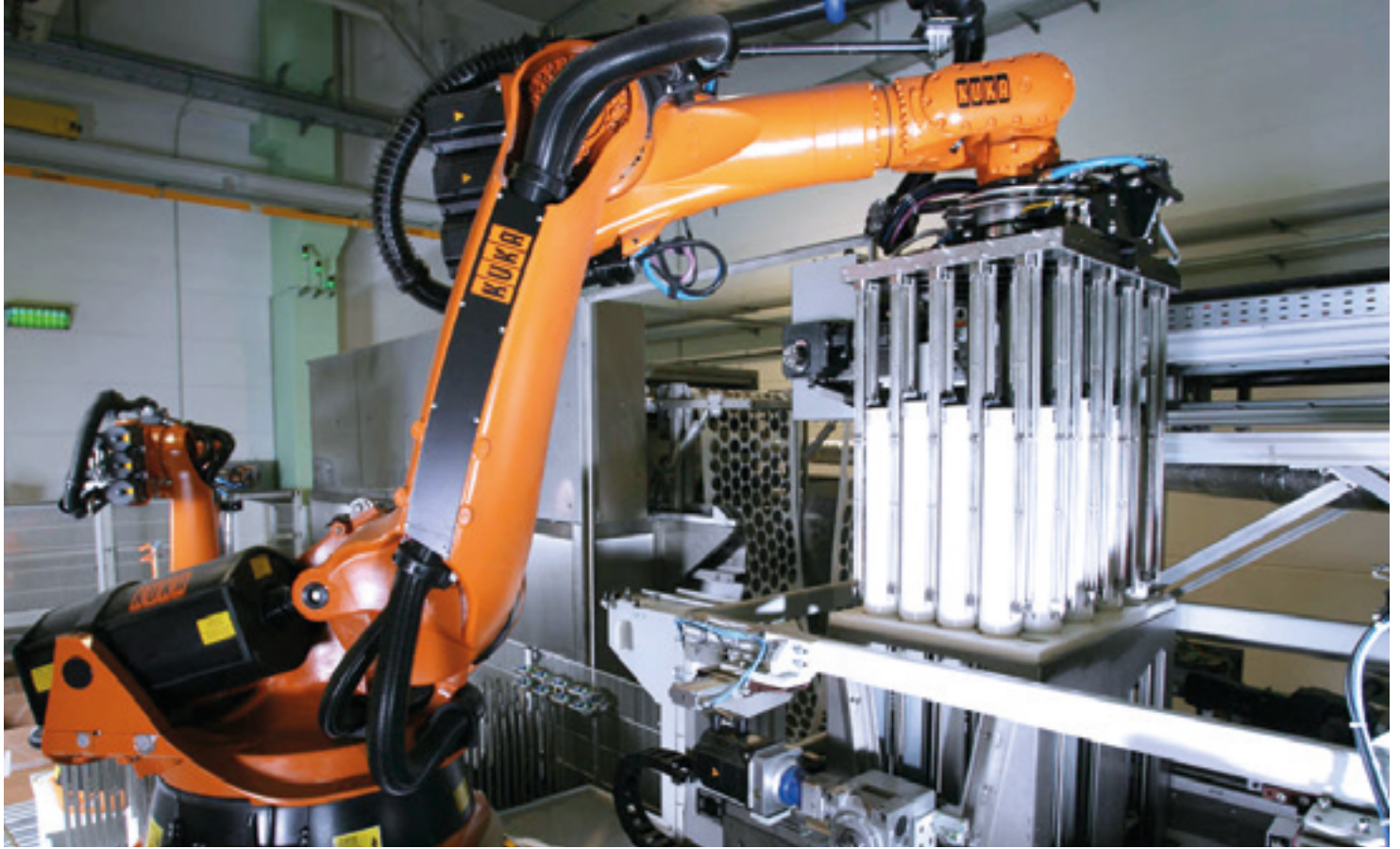


Systemy transportowe z wózkami obiegowymi



## WIELOFUNKCYJNY WRZECIENNIK WIERTARSKI

- 1 Kołnierz połączeniowy**  
*do robota*
- 2 Przekładnia wiertarska**  
*do otworów poziomych i pionowych*
- 3 Chwytnik elementu obrabianego**  
*do spodów szafek*
- 4 Moduł wprasowywania okuć**  
*do stóp cokołów*
- 5 Moduł wprasowywania okuć**  
*do płyt montażowych na zawiasach*



Chwytek do kubków na jogurty podczas pracy ▲

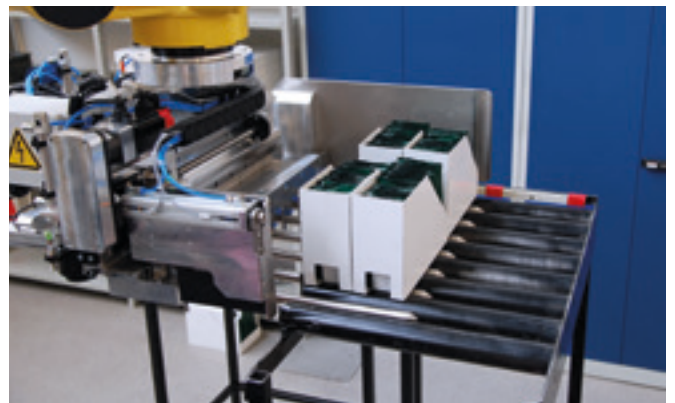


## TECHNIKA SYSTEMOWA CONSUMER GOODS

### Przemysł dóbr konsumpcyjnych

Zimmer Group jest jednym z najbardziej zaangażowanych pionierów cyfryzacji. Mamy bogate doświadczenie i duże umiejętności w odniesieniu do systemów typu „end-of-arm”, zautomatyzowanych stanowisk oraz inteligentnej integracji systemów obsługi w zakresie dóbr konsumpcyjnych. Ponad 6000 wdrożonych rozwiązań systemowych – od obsługi skrzynek na butelki i pojemniki na napoje po układanie opakowań świeżych serów w stosy – gwarantuje klientowi stabilność kosztów i bezpieczeństwo pracy.

Kompetencje Zimmer Group sięgają od projektu koncepcyjnego aż po globalny serwis. Rozwiązania systemowe Zimmer Group są efektywne w projektowaniu i bieżącej eksploatacji. Naszym celem jest pomoc w kształtowaniu fabryki przyszłości z inteligentnymi procesami produkcyjnymi i zarządzaniem magazynowym! Przy tym skupiamy się głównie na płynnym przejściu od produkcji do konsumenta końcowego z maksymalną wydajnością.

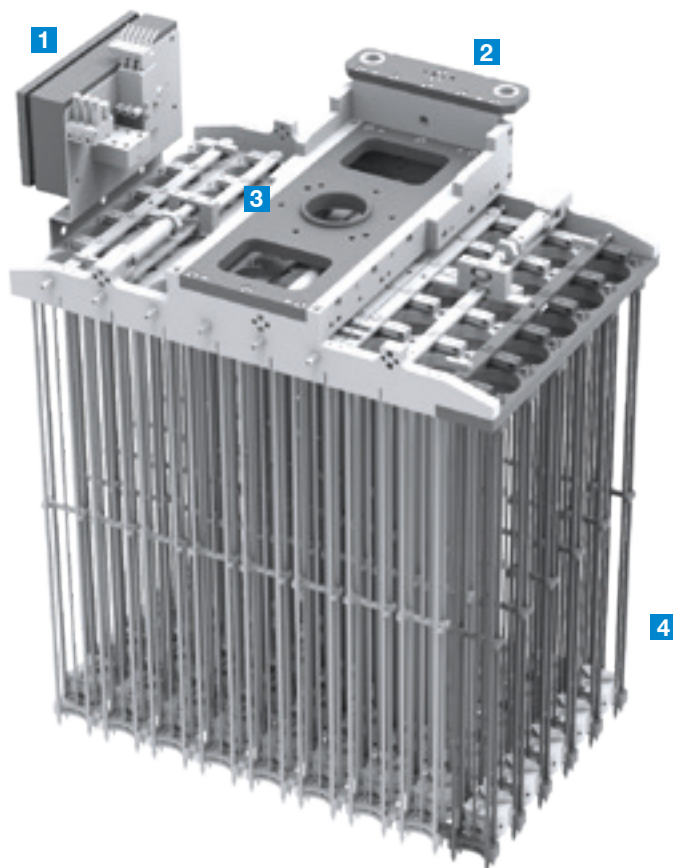


Chwytek do kartonów na tabliczki czekolady

## Dla użytkownika końcowego

Niezależnie od tego, czy chodzi o elektronikę, środki higieny osobistej, żywność i napoje czy wymagania podstawowe, drugorzędne lub specjalne, Zimmer Group opracowuje rozwiązania automatyzacyjne, które doskonale spełniają

wymagania zoptymalizowanych przepływów towarów i systemów zarządzania magazynem. Nasze doświadczenie w dziedzinie rozwiązań systemowych pozwala zapewnić klientom technologiczną przewagę na rynku.



## CHWYTAK DO KUBKÓW NA JOGURTY

- 1 Skrzynka zaciskowa**  
*do elektrycznych kabli i przyłączy*
- 2 Uchwyt na przewody zasilające**  
*robota*
- 3 Kołnierz połączeniowy**  
*do robota*
- 4 Magazyn stosów**  
*pustych kubków na jogurty*

### ▶ KLIENCI, KTÓRZY ZAUFALI NASZYM ROZWIĄZANIOM SYSTEMOWYM:

Müller Milch, Nestlé, Dr. Oetker, Mondelēz



Chwytnik wyjściowy z uchwyconym kartonem ▲



## TECHNIKA SYSTEMOWA LOGISTICS

### Przyszłość logistyki jest już dzisiaj

Rozwój cyfrowy przemysłu zmienia rynki i stawia globalnej logistyce zupełnie nowe wyzwania. W zależności od branży lub firmy wymagane są specyficzne rozwiązania i innowacyjne podejścia: efektywna intralogistyka, wizja inteligentnego magazynu lub elastyczne centra dystrybucji na całym świecie. Oferta produktów w zakresie techniki systemowej Zimmer Group jest tak zróżnicowana jak wyzwania, którym mają sprostać.

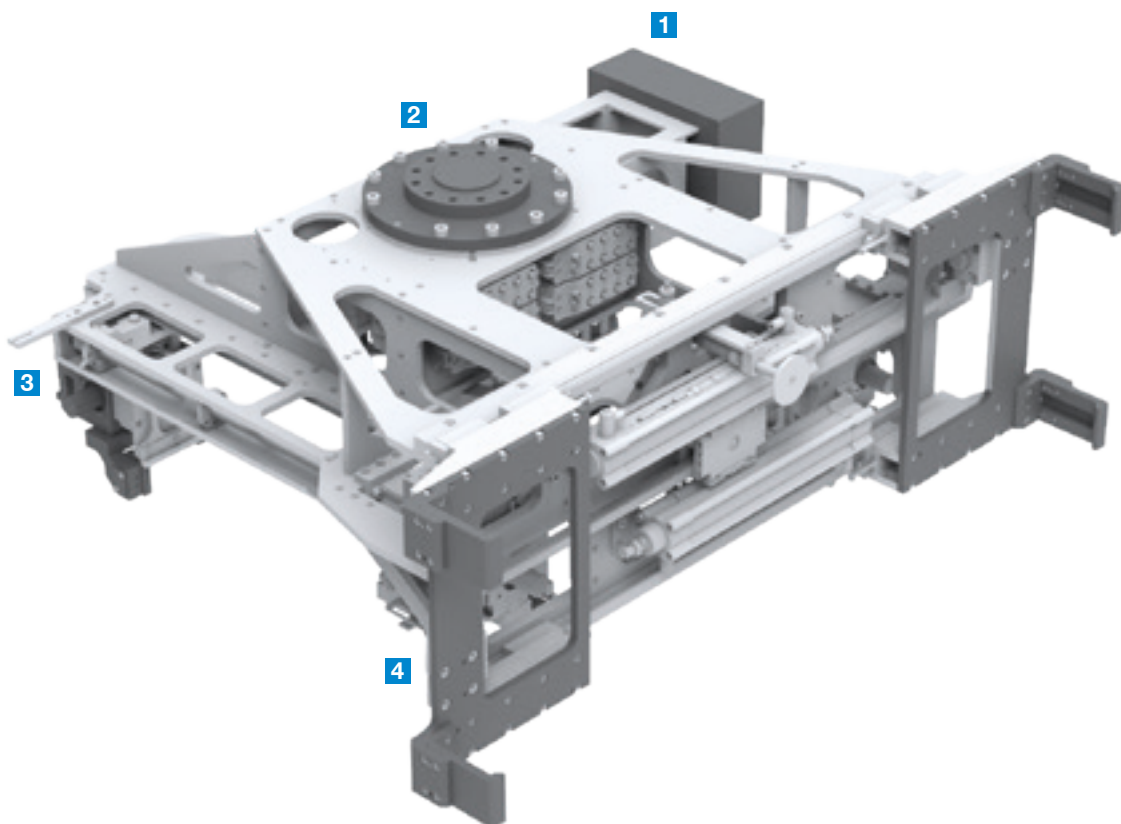
Obejmuje ona integrację systemów przenośników i systemów magazynowania, paletyzację i depaletyzację, a także łączone zindywidualizowane rozwiązania sprzętowe i programowe w celu prostej integracji z istniejącą lub planowaną infrastrukturą logistyczną, aby zagwarantować optymalny i bezproblemowy przepływ materiałów. W przyszłości doskonała logistyka będzie dla każdej firmy na całym świecie unikatową propozy-



Chwytnik wejściowy

cją sprzedaży służącą długotrwałemu sukcesowi rynkowemu. Jako jeden z wiodących światowych dostawców systemów Zimmer Group od kilku lat stawia na cyfrowego bliźniaka, sztuczną inteligencję w aplikacjach oraz inne usługi, zarówno w zakresie konfiguracji i rozwoju, jak i uruchomienia

oraz wsparcia produkcji. Na życzenie możemy również dostarczyć własny systemowy interfejs HMI. Jesteśmy liderem technologicznym, aby również na przyszłość być chętniej wybieranym partnerem w dziedzinie cyfrowego magazynu i cyfrowej logistyki.



## CHWYTAK WEJŚCIOWY

- 1 Skrzynka zaciskowa**  
*do elektrycznych kabli i przyłączy*
- 2 Kołnierz połączeniowy**  
*do robota*
- 3 Chwytnik KLT**  
*Standardowy chwytnik firmy Zimmer, typ GH6240-B*
- 4 Chwytnik do płyt**

### ▶ KLIENCI, KTÓRZY ZAUFALI NASZYM ROZWIĄZANIOM SYSTEMOWYM:

Körber, Dematic, Adidas, Zalando

# digitalZ

## USŁUGI CYFROWE

### Usługi cyfrowe dla Twojego sukcesu

Dzięki rozwiązaniu symulacyjnemu „virtualZ” można przeprowadzać realistyczne symulacje i optymalizacje wszystkich faz projektu.

Kompleksowe rozwiązanie chmurowe „cloudZ” jest oparte na standardowym komponencie IO-Link w połączeniu z serwerem OPC UA, który działa jako program narzędziowy na sterowniku PLC. Pionowa komunikacja w kierunku od komponentu do chmury i odwrotnie jest możliwa dzięki wielu czołowym dostawcom rozwiązań chmurowych.

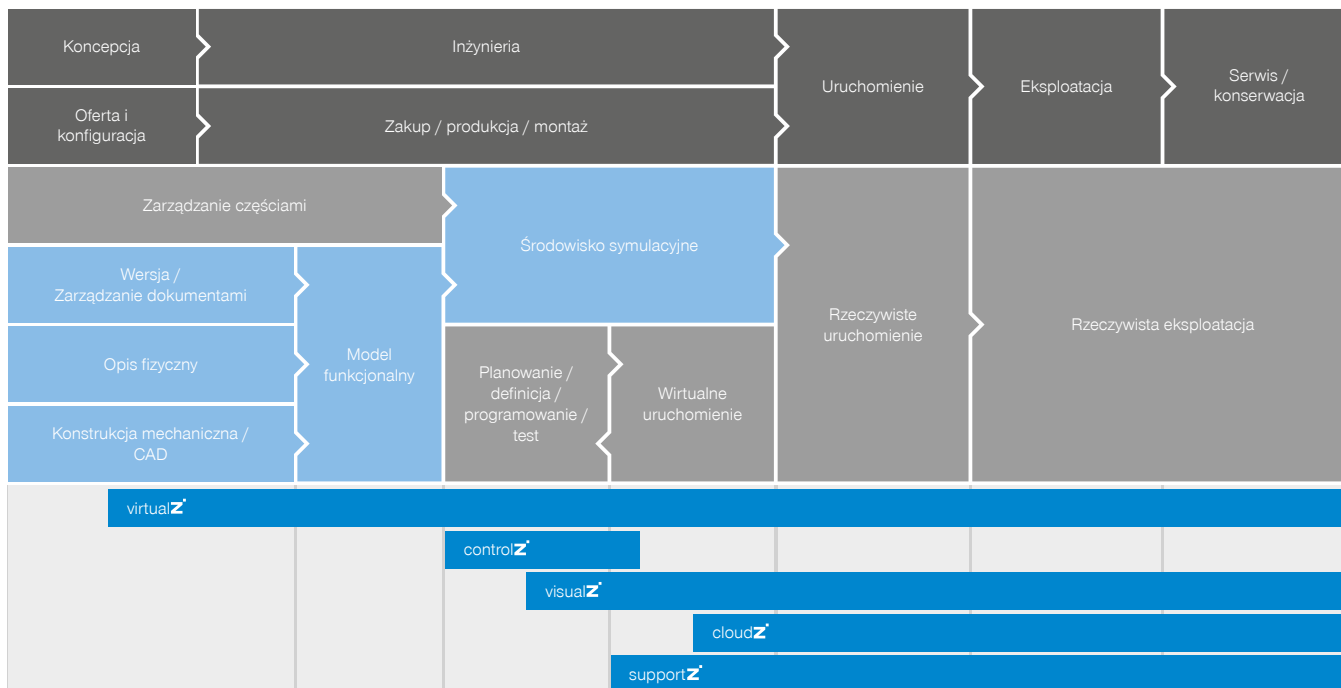
Rozwiązanie „controlZ” umożliwia tworzenie i uruchamianie aplikacji robota wraz z narzędziami typu „end-of-arm” przy użyciu neutralnych narzędzi programistycznych, takich jak Drag&Bot, niezależnie od tego, jaki robot jest używany.

„visualZ” oferuje w przypadku mechatronicznych komponentów i stanowisk specjalny, wygodny i przyjazny dla użytkownika interfejs HMI w celu uproszczenia instalacji komponentów np. w układzie sterowania robota.



Dzięki rozwiązaniu „supportZ” nie ma problemu z zapewnieniem każdemu klientowi na całym świecie modułów serwisowych do szybkiego i bezstresowego wdrażania i uruchamiania prawie wszystkich popularnych systemów PLC.

### digitalZ – ocena cyklu życia



# ZIMMER GROUP

## PEŁNA OFERTA



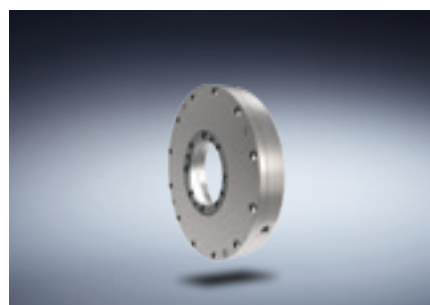
### TECHNIKA MANIPULACYJNA

PONAD 30 LAT DOŚWIADCZENIA I ZNAJOMOŚCI BRANŻY: NASZE PNEUMATYCZNE, HYDRAULICZNE I ELEKTRYCZNE PODZESPOŁY I SYSTEMY MANIPULACYJNE NALEŻĄ DO NAJLEPSZYCH NA ŚWIECIE.



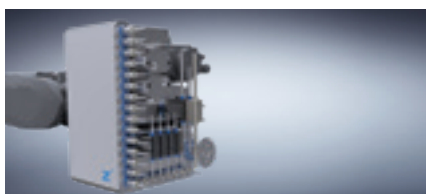
### TECHNIKA AMORTYZACYJNA

PRZEMYSŁOWA TECHNIKA AMORTYZACYJNA ORAZ PRODUKTY TYPU SOFT CLOSE ODDAJĄ INNOWACYJNY I PIONIERSKI CHARAKTER NASZEGO OŚRODKA WIEDZY SPECJALISTYCZNEJ – KNOW-HOW FACTORY.



### TECHNIKA LINIOWA

DLA NASZYCH KLIENTÓW TWORZYMY PODZESPOŁY I SYSTEMY TECHNIKI LINIOWEJ, KTÓRE SĄ DOSTOSOWANE DO ICH INDYWIDUALNYCH POTRZEB.



### TECHNOLOGIA PROCESÓW PRZETWÓRCZYCH

W PRZYPADKU SYSTEMÓW I KOMPONENTÓW Z ZAKRESU TECHNOLOGII PROCESÓW PRZETWÓRCZYCH LICZY SIĘ MAKSYMALNA SKUTECZNOŚĆ. INDYWIDUALNE ROZWIĄZANIA NA WYSOKIM POZIOMIE TO NASZ ZNAK FIRMOWY.

### TECHNOLOGIA MASZYN

ZIMMER GROUP TWORZY INNOWACYJNE SYSTEMY NARZĘDZI DO OBRÓBKI MATERIAŁÓW METALOWYCH, DREWNIANYCH I KOMPOZYTOWYCH DLA WSZYSTKICH GAŁĘZI PRZEMYSŁU. JESTEŚMY PARTNEREM SYSTEMOWYM I INNOWACYJNYM WIELU KLIENTÓW.

### TECHNIKA SYSTEMOWA

ZIMMER GROUP NALEŻY DO ŚWIATOWYCH LIDERÓW W ZAKRESIE TWORZENIA INDYWIDUALNYCH ROZWIĄZAŃ SYSTEMOWYCH.

**ZIMMER GROUP – KNOW-HOW FACTORY**

**NASZA KNOW-HOW FACTORY PRACUJE DLA WSZYSTKICH BRANŻ I DOSTARCZA WSZYSTKO Z JEDNEJ RĘKI. WACHLARZ NASZYCH MOŻLIWOŚCI JEST BARDZO SZEROKI, ZARÓWNO POD WZGLĘDEM ILOŚCI, JAK I ZRÓŻNICOWANIA ROZWIĄZAŃ.**

**MAJĄ PAŃSTWO PROBLEM DO ROZWIĄZANIA? JESTEŚMY GOTOWI POMÓC! CZEKAMY NA PAŃSTWA WYZWANIA W DZIEDZINIE BADAŃ I ROZWOJU. Z NASZEJ SPÓŁKI POCHODZĄ LICZNE INNOWACJE. ZACHWYCAMY SIĘ WSZYSTKIM CO NOWE I PRZEPEŁNIA NAS PIONIERSKI DUCH PRZEDSIĘBIORCZOŚCI.**

**BRAZYLIA, ARGENTYNA, BOLIWIA, CHILE, EKWADOR, GUJANA, PARAGWAJ, PERU, URUGWAJ, WENEZUELA:**

**ZIMMER GROUP SOUTH AMERICA  
IMP. EXP. LTDA**

Rua Wolsir A. Antonini 120 Bairro Fenavinho  
BR 95703-362 Bento Goncalves – RS  
T +55 54 2102-5400  
F +55 54 3451-5494  
info.br@zimmer-group.com  
[www.zimmer-group.com.br](http://www.zimmer-group.com.br)

**CHINY:**

**ZIMMER GROUP CHINA LTD.**

Level 2-D3 Bldg 4 No. 526  
Fu-Te East 3rd Rd  
CN 200131 Pudong, Shanghai  
T +86 2161 630506  
F +86 2161 005672  
info.cn@zimmer-group.com  
[www.zimmer-group.cn](http://www.zimmer-group.cn)

**FRANCJA:**

**ZIMMER GROUP FRANCE SARL**

8, Rue Sophie Germain  
FR 67720 Hoerdtt  
T +33 388 833896  
F +33 388 833975  
info.fr@zimmer-group.com  
[www.zimmer-group.fr](http://www.zimmer-group.fr)

**WIELKA BRYTANIA, IRLANDIA:**

**ZIMMER GROUP (UK) LTD.**

Bretby Business Park  
G05/G06 Repton House,  
Ashby Road, Bretby  
GB Burton on Trent, DE15 0YZ  
T +44 1283 542103  
F +44 5603 416852  
info.uk@zimmer-group.com  
[www.zimmer-group.co.uk](http://www.zimmer-group.co.uk)

**INDIE:**

**ZIMMER AUTOMATION LLP**

D 802, BRIZ  
Survey No. 451  
Kasar Amboli, Piragut  
IN 412108 Pune  
T + 91 91 30 083828  
info.in@zimmer-group.com  
[www.zimmer-group.in](http://www.zimmer-group.in)

**CENTRALA:**

**ZIMMER GROUP**

Am Glockenloch 2  
DE 77866 Rheinau  
T +49 7844 9139-0  
F +49 7844 9139-1199  
info.de@zimmer-group.com  
[www.zimmer-group.de](http://www.zimmer-group.de)

**WŁOCHY:**

**ZIMMER GROUP ITALIA S.R.L.**

Viale Montegrappa, 7  
IT 27100 Pavia  
T +39 0382 571442  
F +39 0382 571473  
info.it@zimmer-group.com  
[www.zimmer-group.it](http://www.zimmer-group.it)

**KANADA:**

**ZIMMER GROUP CANADA INC.**

26 Saunders Road  
CA L4N 9A8 Barrie, ON  
T +1 416766-6371  
F +1 416766-6370  
info.ca@zimmer-group.com  
[www.zimmer-group.ca](http://www.zimmer-group.ca)

**POLSKA:**

**ZIMMER GROUP POLSKA SP.Z O.O.**

Ul. Widok 5  
PL 43-300, Bielsko-Biala  
T +48 53 8316-332  
info.pl@zimmer-group.com  
[www.zimmer-group.pl](http://www.zimmer-group.pl)

**AUSTRIA:**

**ZIMMER GROUP AUSTRIA GMBH**

Dorf 23  
4751 Dorf an der Pram  
T +43 7764 21222  
F +43 7764 21222-22  
info.at@zimmer-group.com  
[www.zimmer-group.at](http://www.zimmer-group.at)

**SZWAJCARIA, LIECHTENSTEIN:**

**ZIMMER GMBH  
NIEDERLASSUNG SCHWEIZ**

Westbahnhofstraße 2  
CH 4500 Solothurn  
T +41 32621-5152  
F +41 32621-5153  
info.ch@zimmer-group.com  
[www.zimmer-group.ch](http://www.zimmer-group.ch)

**SŁOWACJA, CZECHY:**

**ZIMMER GROUP SLOVENSKO S.R.O.**

Centrum 1746/265  
SK Považská Bystrica 01706  
T +421 42 4331-788  
F +421 42 4331-266  
info.sk@zimmer-group.com  
[www.zimmer-group.sk](http://www.zimmer-group.sk)

**HISZPANIA, PORTUGALIA:**

**ZIMMER GROUP IBERIA S.L.U.**

C./ Charles Darwin 5, Nave 11  
ES 28806 Alcalá de Henares/Madrid  
T +34 91 882 2623  
F +34 91 882 8201  
info.es@zimmer-group.com  
[www.zimmer-group.es](http://www.zimmer-group.es)

**KOREA POŁUDNIOWA:**

**ZIMMER GROUP ASIA LTD.**

**KOREAN OFFICE**

1301 Byucksan digital valley 5,  
Beotkkot-ro 244, Geumcheon-Gu,  
KR 08513 Seoul  
T +82 2 2082-5651  
F +82 2 2082-5650  
info.kr@zimmer-group.com  
[www.zimmer-group.kr](http://www.zimmer-group.kr)

**TAJWAN, SINGAPUR, BRUNEI,  
KAMBODŻA, INDONEZJA, LAOS,  
MALEZJA, BIRMA, FILIPINY, TAJLANDIA,  
WIETNAM, AUSTRALIA, NOWA ZELANDIA:**

**ZIMMER GROUP ASIA LTD.**

9F-3, No. 15, Jingguo Rd.,  
Taoyuan Dist.,  
TW 330 Taoyuan City  
T +866 3 301 8829  
F +866 3 301 8929  
info.asia@zimmer-group.com  
[www.zimmer-group.com](http://www.zimmer-group.com)

**USA, KOLUMBIA, MEKSYK:**

**ZIMMER GROUP US INC.**

1095 6th Street Ct SE  
US Hickory, NC, 28602  
T +1 828 855 9722  
F +1 828 855 9723  
info.us@zimmer-group.com  
[www.zimmer-group.com](http://www.zimmer-group.com)