

Systemová technika

Mobility
Automation
Consumer Goods
Logistics

THE KNOW-HOW FACTORY

THE KNOW-HOW FACTORY

ZIMMER GROUP

DÔSLEDNÁ ORIENTÁCIA NA ZÁKAZNÍKOV

PREPÁJAME TO NAJLEPŠIE ZO SVETA MECHANIKY S NAJNOVŠOU TECHNOLOGIOU INTERNETU VECÍ (IOT) S CIEĽOM ZABEZPEČIŤ PRE NAŠICH ZÁKAZNÍKOV MAXIMÁLNU DOSTUPNOSŤ PRODUKTOV A OPTIMÁLNU PRODUKTIVITU, AKO AJ DODÁVAŤ ŠPIČKOVÚ TECHNOLOGIU NA SUPERRÝCHLU INTEGRÁCIU A UVEDENIE DO PREVÁDZKY. PRE VÁŠ ÚSPECH BEZ KOMPROMISOV.

Vďaka digitalizácii modulárneho systému je spoločnosť Zimmer Group svetovou špičkou v oblasti technológie, a to najmä z hľadiska spoľahlivosti, 25 rokov skúseností, ako aj 9 000 úspešných systémových riešení, do ktorých navyše vnáša efektivitu a flexibilitu digitalizácie.

Koncept Industrie 4.0 má najväčší význam pre produkciu a výrobu. Preto je prioritou spoločnosti Zimmer Group kontinuálne vyvíjať udržateľné aplikačné riešenia pre všetky odvetvia. Automatizačné návrhy spoločnosti Zimmer Group ponúkajú podľa želania zákazníka presné a efektívne riešenia pre optimalizované výrobné objemy a najvyššie nároky na kvalitu. Týka sa to inžinieringu manuálnych, poloautomatických i plnoautomatických výrobných a montážnych liniek.

Nájdete tu množstvo príkladov zákazníckych projektov zo všetkých odvetví, spôsobov obrábania a produktov. Vyberte si na svoje účely vhodné systémové riešenie a nájdete optimálnu cestu k úspechu. Zárukou je naša spoločnosť, ktorá sa pýši statusom „KNOW-HOW FACTORY“.



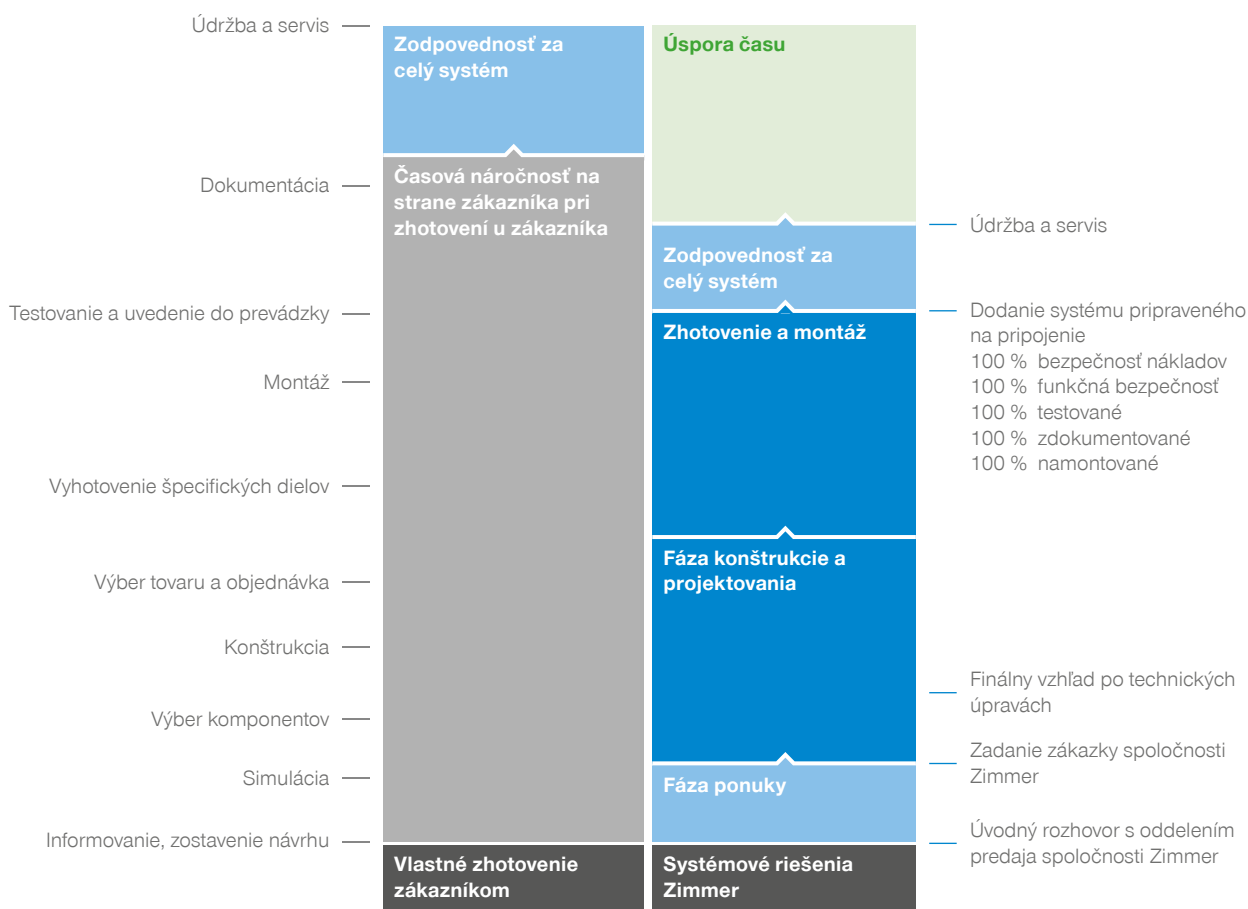
ZIMMER GROUP

SYSTÉMOVÁ TECHNIKA

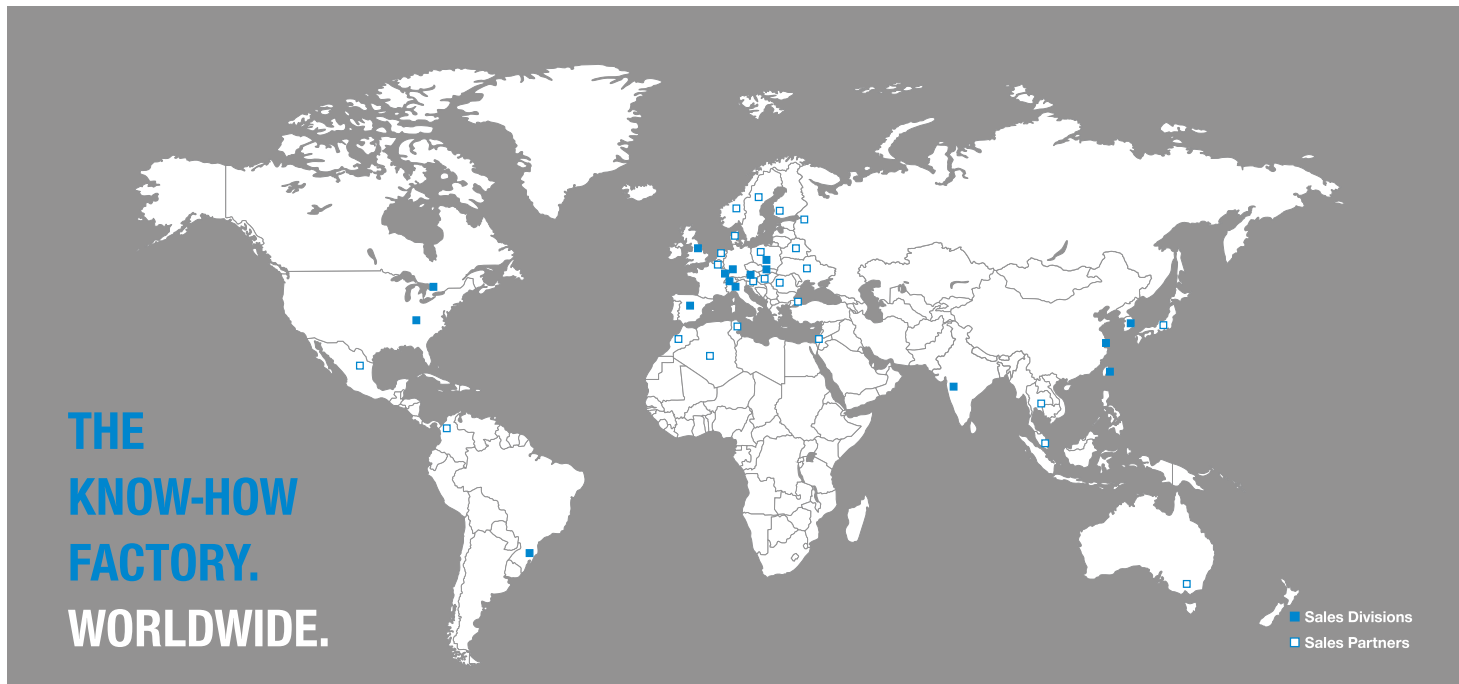
ZIMMER GROUP JE CELOSVETOVO JEDNÝM Z POPREDNÝCH ODBORNÍKOV NA SYSTÉMOVÉ RIEŠENIA. PONÚKAME VÁM SOFISTIKOVANÉ SYSTÉMOVÉ RIEŠENIA PRAKTICKY PRE KAŽDÚ ÚLOHU, V TAKMER VŠETKÝCH ODVETVIACH A APLIKÁCIÁCH. JE JEDNO, ČI IDE O JEDNODUCHÉ UCHOPOVACIE A MANIPULAČNÉ RIEŠENIE ALEBO KOMPLEXNÉ SYSTÉMOVÉ RIEŠENIE.

Ako partner priemyslu s dlhoročnými skúsenosťami poznáme vaše požiadavky na moderné výrobné systémy. Či už v oblasti strojárstva, automobilového a dodávateľského priemyslu, zlievárenstva, elektrického odvetvia, plastov alebo aj spotrebného tovaru. Pomocou systémových riešení spoločnosti Zimmer Group môžeme optimálne vybaviť každý robotický výrobok a výrazne zvýšiť funkčnosť a efektívnosť vášho robota. Naši klienti už 30 rokov stále viac oceňujú a využívajú všestranný potenciál našej systémovej techniky ponúkať najlepšie riešenia, ako aj podporu skúseného tímu projektantov, konštruktérov a výrobcov. Naše systémy vznikajú v úzkej a dôvernej spolupráci s koncovými zákazníkmi a integrovanými

mi partnermi. Systémová technika spoločnosti Zimmer umožňuje na mieru šitú výrobu a montáž so širokým výrobným sortimentom. Vďaka tomu vám môžeme kedykoľvek garantovať flexibilitu a rýchlu realizáciu vašich projektov. Spoločnosť Zimmer Group tradične pracuje pre celý rad kľúčových odvetví, ktoré už celé desaťročia profitujú z našich dlhoročných skúseností a uznávanej odbornosti v oblasti vývoja. Radi vám poskytneme konzultácie aj v súvislosti so špeciálnymi aplikáciami v nových rozvíjajúcich sa odvetviach. Orientujeme sa na vývoj nových konceptov a spoločne nájdeme presvedčivé riešenia.



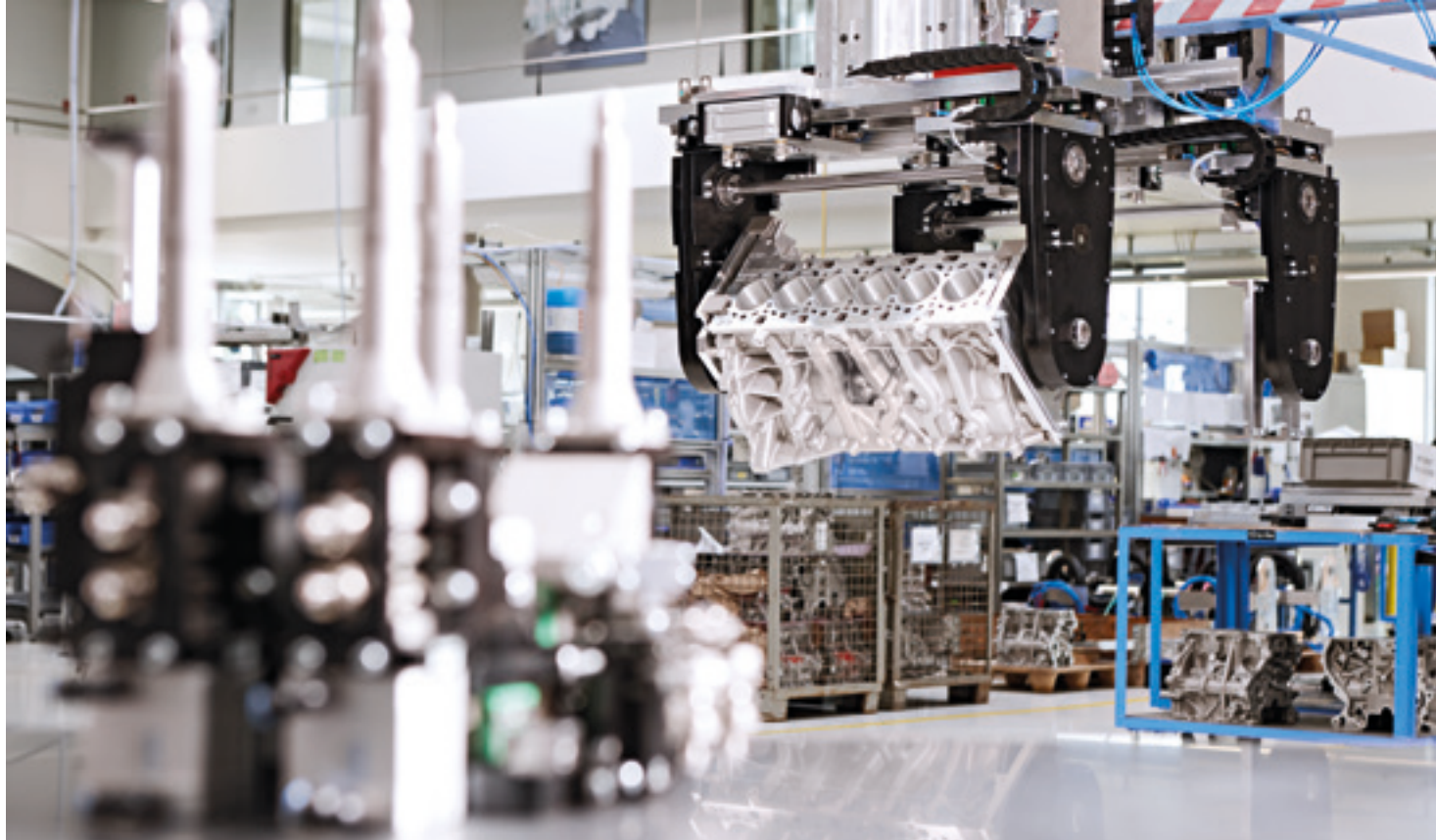
BLÍZKO VÁS PO CELOM SVETE



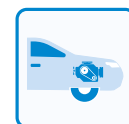
SERVIS SPOLOČNOSTI ZIMMER GROUP – PROFESIONÁLNY, SPOLAHLIVÝ A EFEKTÍVNY. S NAŠOU PODPOROU MÔŽETE RÁTAŤ PO CELOM SVETE! POČAS CELÉHO ŽIVOTNÉHO CYKLU VÁŠHO SYSTÉMOVÉHO KOMPONENTU SA MÔŽETE SPOLAHNÚŤ NA NAŠE ODBORNÉ SLUŽBY: OD UVEDENIA DO PREVÁDZKY CEZ ÚDRŽBU A OPRAVU AŽ PO MODERNIZÁCIU.

Využívajte servisné služby spoločnosti Zimmer Group, aby ste zaistili permanentnú funkčnosť a produktivitu systému. Servis vnímame ako podstatný prvok dlhodobého partnerstva. Kedykoľvek môžete využiť know-how a skúsenosti našich pracovníkov na oddelení technickej podpory. Inovatívne servisné produkty pomáhajú pri rýchlej a efektívnej diagnostike a odstránení porúch. Uľahčujú výmenu informácií a zaisťujú, že každé poruchové hlásenie možno cielene a v krátkom čase analyzovať a odstrániť. Často netreba ani žiadny výjazd na miesto – tri štvrtiny všetkých prípadov sa dajú vyriešiť pomocou teleservisu a diagnostiky na diaľku. Pravidelná

údržba zabezpečuje optimálny prevádzkový stav počas celej doby životnosti. V rámci podpory sa môžete spoľahnúť na naše dlhoročné skúsenosti a opatrenia v rámci údržby, ktoré sú prispôbené presne pre váš produkt a určené použitie. Vďaka bezchybným výrobným prostriedkom sa vyhnete nepríjemným udalostiam a môžete dlhodobo udržiavať vysokú kvalitatívnu úroveň výroby. Originálne náhradné a spotrebné diely značky Zimmer sú optimálne prispôbené pre vaše systémy a spĺňajú najvyššie nároky na kvalitu. Naša celosvetová logistická sieť sa stará o to, aby boli potrebné diely u vás čo najrýchlejšie.



Manipulačný systém pre bloky motorov so servomotorickou osou A ▲



SYSTÉMOVÁ TECHNIKA MOBILITY

Automobilový priemysel

Čoraz dynamickejšie výrobné procesy v súčasnom automobilovom priemysle vyžadujú čoraz vyššiu flexibilitu výrobných zariadení. V dôsledku čoraz väčšej rozmanitosti modelov, ako aj kratších životných cyklov produktov sú potrebné manipulačné systémy, ktoré sa automaticky prispôbia pri zmene variantu na nové danosti a pri zmene modelu sa dajú rýchlo aktualizovať alebo vymeniť. Vďaka nášmu rozsiahlemu portfóliu sme schopní znázorniť manipuláciu všetkých dielov hnacej jednotky, ako vačkové hriadele, kľukové hriadele, blok valcov a hlava valca, ako aj prevodovka a diely podvozka, ale takisto pneumatiky, kolesá a disky.

Od odlievania po konečnú montáž

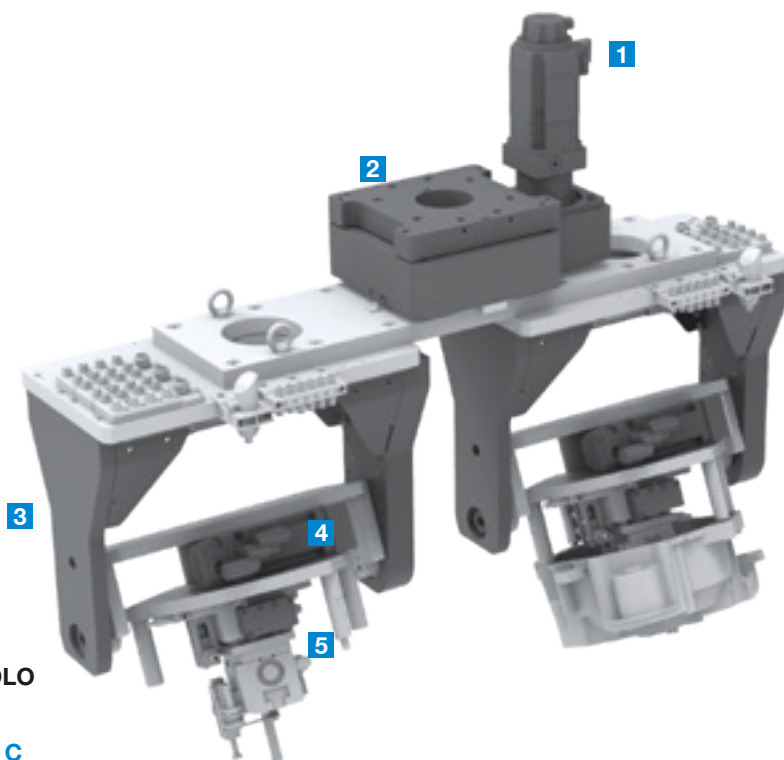
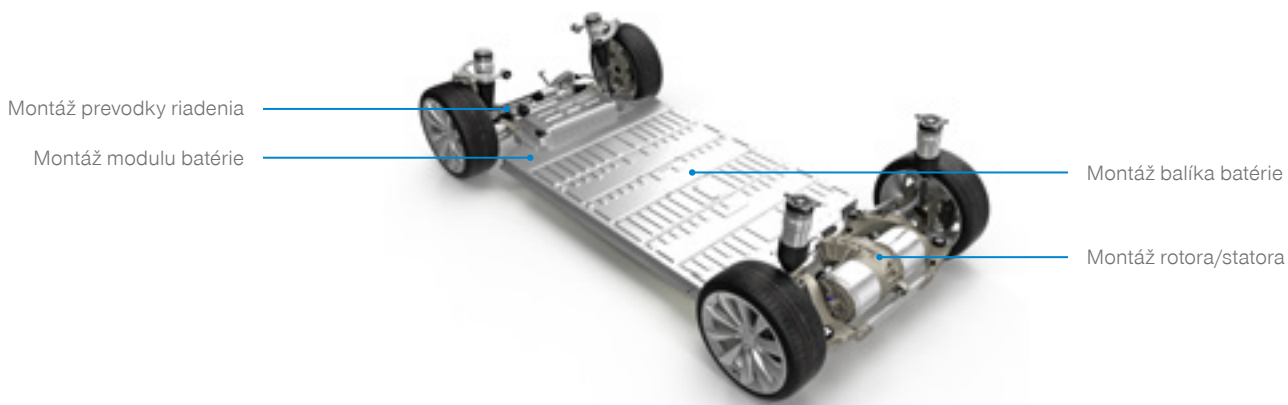
Špecialisti spoločnosti Zimmer Group zvládajú vďaka svojim bohatým znalostiam a dlhoročným skúsenostiam všetky odvetvia automatizácie: Od manipulácie s pieskovým jadrom v zlivárni, odoberania tlakových odliatkov, čistenia odliatkov, vysokotlakového odihľovania alebo kovania až po napínané obrábanie a montáž komplexných dielov – v konštrukčných skupinách alebo priamo vo vozidle. Súčasná automatizácia už dlho neznamena len čistú robotiku. Moderné zariadenia v súčasnosti komunikujú s pracovníkom cez internet, plnoautomaticky vymieňajú prípravky a nástroje v sekundovom rytme.

Či pri sústružení, brúsení, frézovaní, honovaní – automatizácia zohráva stále rastúcu úlohu. Čoraz častejšie je už integrovaná do návrhu stroja. Spoločnosť Zimmer Group ponúka prostredníctvom systémových riešení priestorovo úspornú nadstavbu pre automatizáciu na stroji alebo na umiestnenie v pracovnom priestore. Samozrejme s ohľadom na príslušné podmienky prostredia, napr. utesnenie všetkých komponentov proti trieskam, prachu a vlhkosti. Naše systémy sa už mnoho desaťročí osvedčujú v každodennej praxi u tých najlepších výrobcov automobilov.

E-mobilita

Výroba elektrických vozidiel kladie na výrobnú techniku nové požiadavky. Hospodárna výroba akumulátorových článkov a balíkov je dôležitý faktor, aby mohol tento trh úspešne rásť. Pritom je nevyhnutný vysoký stupeň automatizácie, ktorý sa vo výrobe motorov dnes už bežne uplatňuje. Preteky o na-

jlepšiu výrobnú technológiu začali už dávno. Spoločnosť Zimmer Group je pre mnohých známych prémiových výrobcov partnerom v oblasti vývoja a systémov, napríklad pri výrobe batérií, montáži modulov a výrobe elektromotorov.

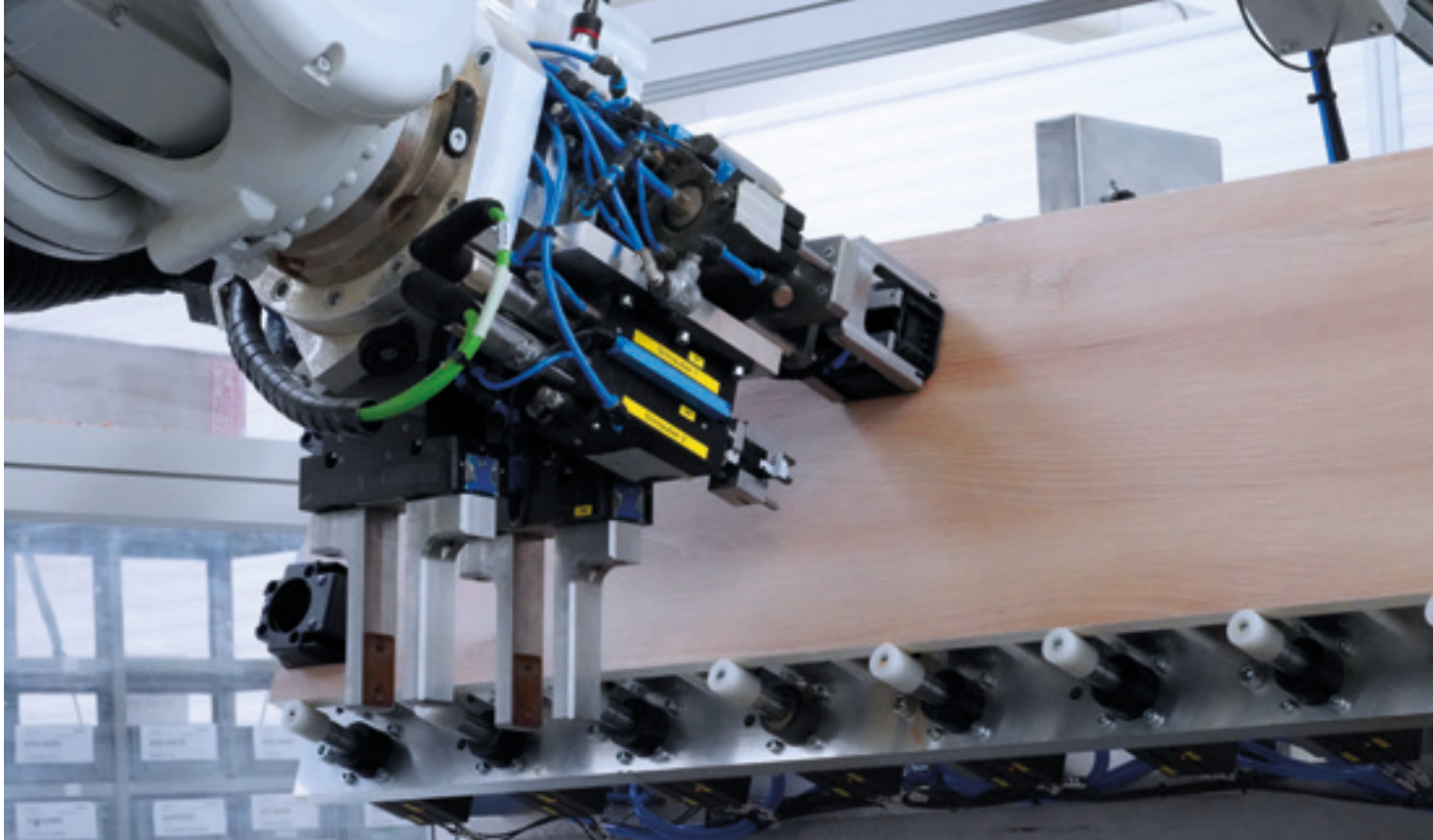


NAKLADACIE CHÁPADLO PRE ČASTI TELESA

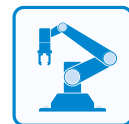
- 1 Servomotorická os C
- 2 Pripojovacia príruha
- 3 Servomotorická os A
- 4 Servomotorická os B
- 5 Ťažkotonážne chápadlo GHK6460

▶ NASLEDUJÚCICH ZÁKAZNÍKOV SME UŽ NAŠIMI SYSTÉMOVÝMI RIEŠENIAMÍ DOKÁZALI NADCHNÚŤ

BMW Group, Mitsubishi Motors, KIA, Jaguar, Renault, Nissan, SEAT, DAF, Audi, MAN, SKODA, SAAB, John Deere, Honda, MAN, Daimler, Chevrolet, Tesla



Robotická obrábacia bunka pre dná skriň ▲



SYSTÉMOVÁ TECHNIKA AUTOMATION

Riešenia pre priemysel investičných prostriedkov

Strojárstvo na celom svete podlieha veľkému konkurenčnému tlaku. Vďaka našim technickým znalostiam a dlhoročným skúsenostiam už 25 rokov poskytujeme našim zákazníkom na poli automatizácie a výroby strojov a zariadení inovatívne riešenia a v prípade potreby aj samostatné špeciálne funkcie. Spektrum našich služieb pritom zahŕňa jednotlivé komponenty, mechatronickú funkčnú zostavu, a dokonca aj kompletne robotické obrábacie a montážne bunky. Použitie priemyselných robotov je v automobilovom priemysle v súčasnosti priam rozhodujúcim výrobným faktorom. Pre čoraz častejšie

používanie robotickej techniky v iných odvetviach (strojárstvo, elektronika, odlievarenská technika, textilný priemysel a pod.) ponúka spoločnosť Zimmer Group inovatívne, aplikačne optimalizované *end-of-arm* produkty. Naše inteligentné riešenia pre tzv. end-of-arm tooling značne prispievajú k zvyšovaniu produktivity (napr. multifunkčná vrtacia hlava, jednotka osadzovania kovania). Práve v ére Industrie 4.0 umožňujú naše mechatronické riešenia a rozsiahle spektrum sprievodných digitálnych služieb vynikajúce možnosti diferenciacie.



▶ **NASLEDUJÚCICH ZÁKAZNÍKOV SME UŽ NAŠIMI
SYSTÉMOVÝMI RIEŠENIAMÍ DOKÁZALI NADCHNÚŤ**

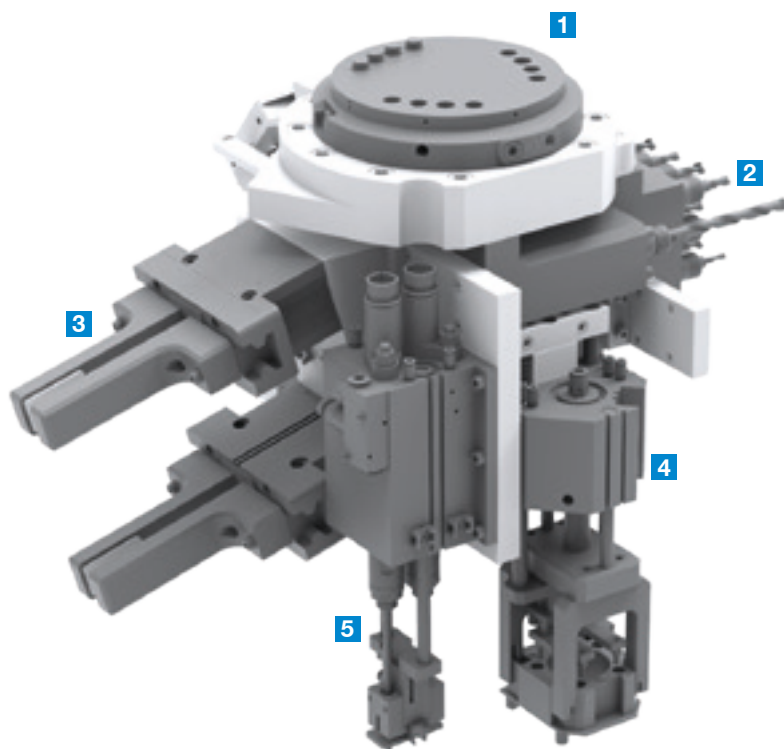
Schmidt GROUPE, Schüller Möbelwerk

Inovatívne návrhy strojov

Na základe virtuálneho zobrazenia, tzv. digitálnej dvojčky, navrhujeme a realizujeme plne vybavené výrobné a montážne bunky, ktoré sú maximálne flexibilné. Základ týchto inovatívnych návrhov stroja tvorí vysoko flexibilný, nastaviteľný transportný modul na prepravu obrobkov. Pri transportných jednotkách (shuttles), ktoré sa dajú riadiť individuálne a navzájom nezávisle, už pevné spojenie transportu dopravným pásom vôbec netreba. V závislosti od požiadavky sa tak dá vytvoriť extrémne agilný a vysoko dynamický obeh transportu bez obmedzenia dĺžok s ľubovoľným počtom transportných jednotiek.



Transportné systémy s obiehajúcimi transportnými jednotkami



MULTIFUNKČNÁ VRTACIA HLAVA

- 1 Pripojovacia príruha**
na robote
- 2 Vrtací mechanizmus**
na horizontálne a vertikálne vrtania
- 3 Chápadlo obrobkov**
pre skriňové dná
- 4 Jednotka osadzovania kovania**
pre soklové nohy
- 5 Jednotka osadzovania kovania**
pre závesné montážne platne



Chápadlo na jogurtové téglíky v praxi ▲

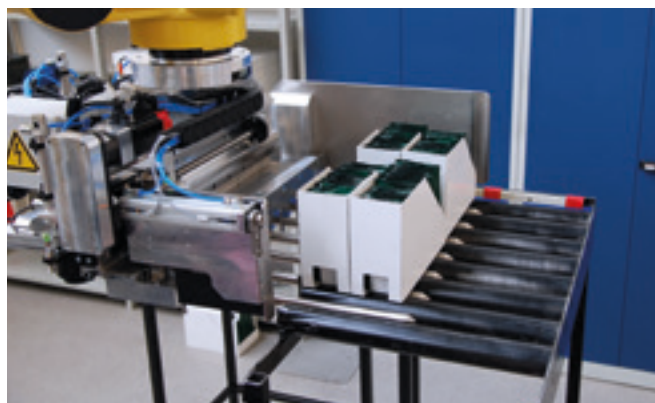


SYSTÉMOVÁ TECHNIKA CONSUMER GOODS

Spotrebný priemysel

Spoločnosť Zimmer Group je jedným z najangažovanejších priekopníkov digitalizácie. Disponujeme rozsiahlymi skúsenosťami a schopnosťami v oblasti systémov end-of-arm, automatizačných buniek a inteligentnej integrácie manipulačných systémov v spotrebnom odvetví. Vyše 6 000 realizovaných systémových riešení – od manipulačných systémov na fľaše, resp. debny na nápoje až po ukladanie balení čerstvého syra – prináša zákazníčkovi istotu investície a funkčnosti.

Pôsobnosť spoločnosti Zimmer Group siaha od koncepcií až po celosvetový servis. Systémové riešenia spoločnosti Zimmer Group sú efektívne v projektovaní aj počas prebiehajúcej prevádzky. Naším cieľom je vytvoriť tovareň budúcnosti s inteligentnými výrobnými procesmi a skladovým manažmentom. Zameriavame sa pritom na plynulý prechod s maximálnou efektívnosťou: od výroby až ku koncovému spotrebiteľovi.

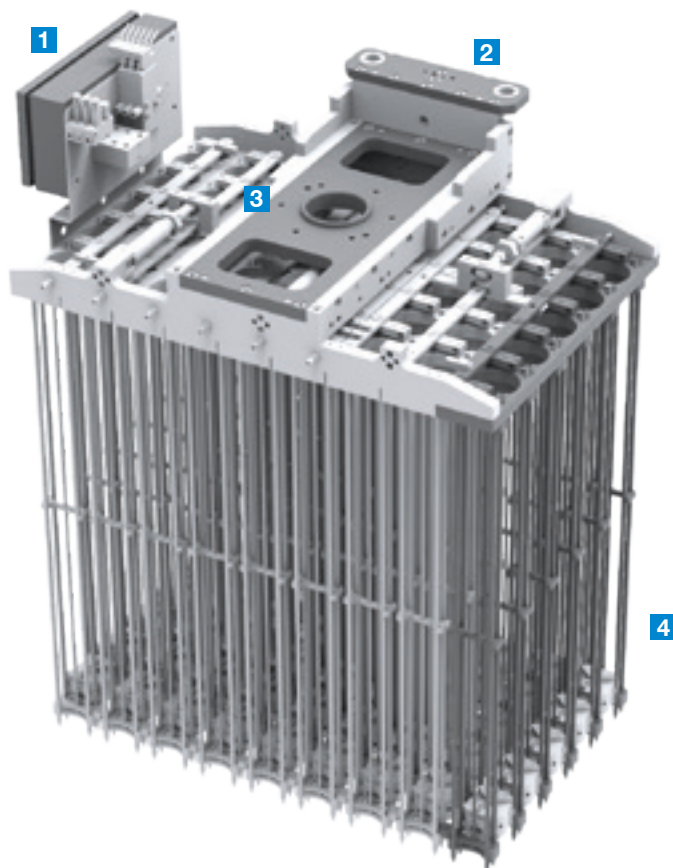


Chápadlo na kartóny na čokolády

Pre koncového spotrebiteľa

Spoločnosť Zimmer Group vyvíja automatizačné riešenia, ktoré perfektne spĺňajú požiadavky optimalizovaných tokov tovarov a systémov správy skladu, a to v najrozličnejších odvetviach: electronics, personal care, food and beverage, či

primary, secondary, ako aj v prípade osobitných požiadaviek. Naše skúsenosti v oblasti systémových riešení vám v technologických pretekoch na trhu zabezpečia nesporný náskok.



CHÁPADLO NA JOGURTOVÉ TÉGLIKY

1 Svorková skriňa

na elektrické káble a prípojky

2 Uchytenie napájacích vedení

robota

3 Pripojovacia príruha

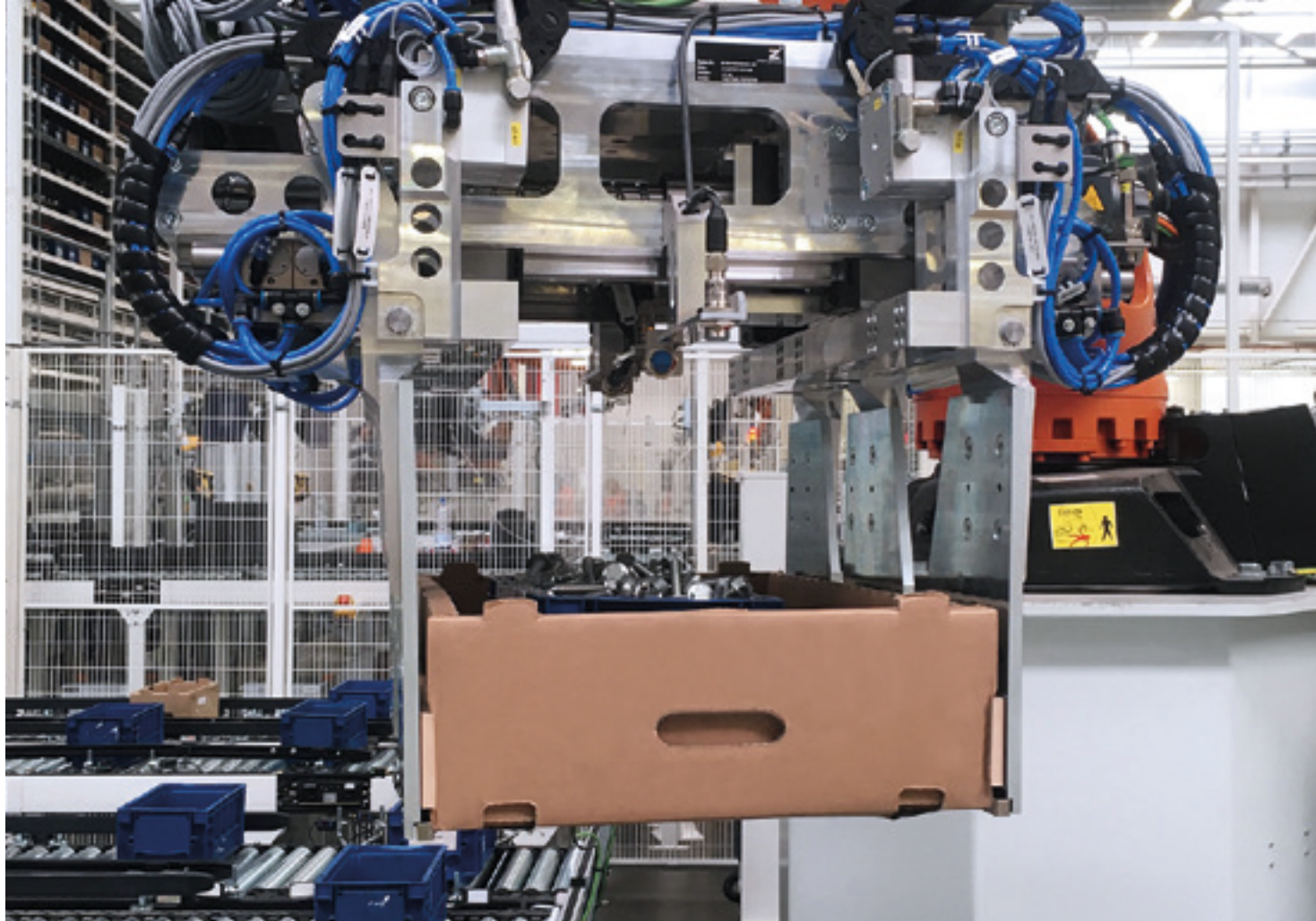
na robote

4 Stohovací zásobník

na prázdne jogurtové téglíky

▶ **NASLEDUJÚCICH ZÁKAZNÍKOV SME UŽ NAŠIMI
SYSTÉMOVÝMI RIEŠENIAMÍ DOKÁZALI NADCHNÚŤ**

Müller Milch, Nestlé, Dr. Oetker, Mondelēz



Outbound chápadlo s uchopeným kartónom ▲



SYSTÉMOVÁ TECHNIKA LOGISTICS

Budúcnosť logistiky je dnes

Digitálny rozvoj priemyslu mení trhy a stavia logistiku pred úplne nové výzvy. V závislosti od odvetvia alebo podniku sa požadujú špecifické riešenia a inovatívne prístupy: efektívna intralogistika, vízia Smart Warehouse alebo flexibilné distribučné centrá po celom svete. Produktové portfólio spoločnosti Zimmer Group odzrkadľuje rozmanitosť výziev.

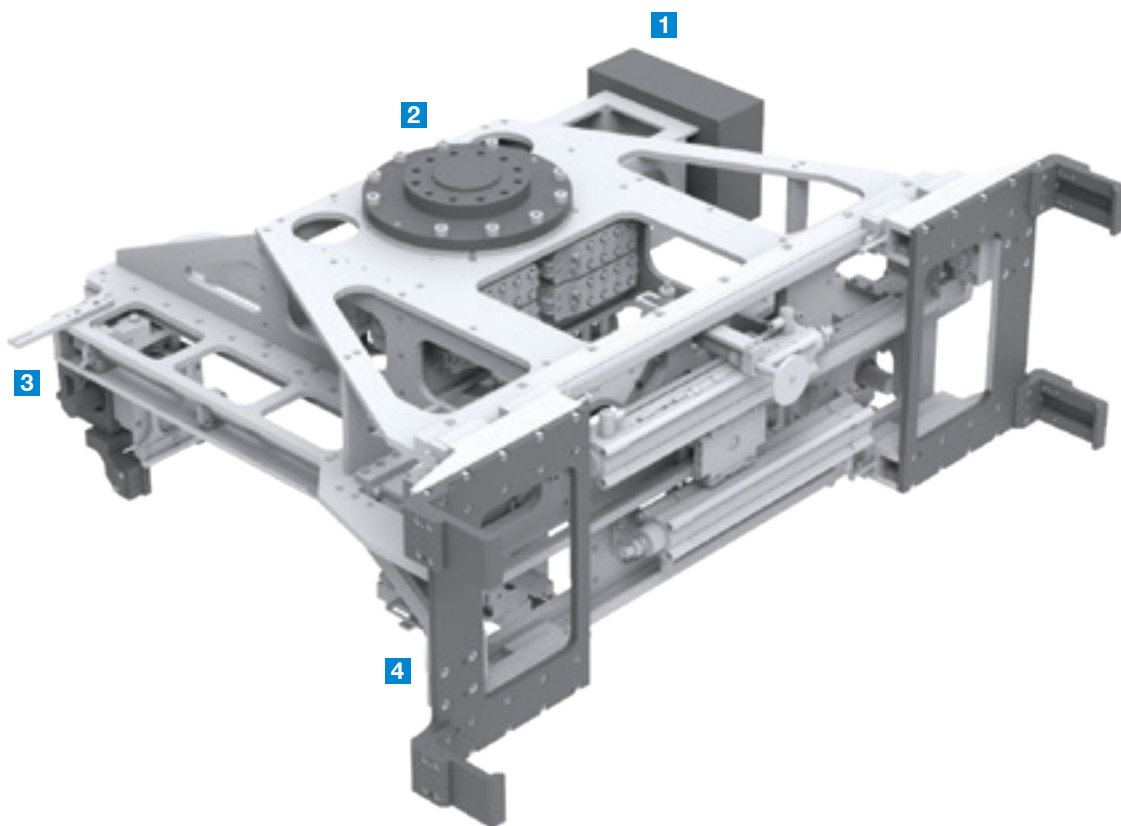
Siaha od systémovej integrácie pre dopravné a skladové systémy, paletizačnú a depaletizačnú techniku až po kombinované hardvérové a softvérové riešenia pre jednoduchú integráciu do existujúcich alebo plánovaných logistických infraštruktúr, aby bolo možné zaručiť optimálny a nerušený tok materiálu. Perfektná logistika bude pre každý podnik na svete v budúcnosti osobitným charakteristickým kritériom dlhodobého úspechu na trhu.



Inbound chápadlo

Pri konfigurácii a vývoji, ako aj pri uvedení do prevádzky a pri poskytovaní podpory pre produkt sa spoločnosť Zimmer Group ako jeden zo svetových špičkových dodávateľov systémov už niekoľko rokov spolieha na tzv. digitálne dvojča, teda umelú inteligenciu vzťahujúce sa na použitie, ale aj na

ďalšie digitálne služby. Na želanie je takisto dostupné aj vlastné systémové rozhranie HMI. Zameriavame sa na technológie, aby sme aj zajtra boli partnerom prvej voľby pri témach ako Digital Warehouse a Digital Logistics.



INBOUND CHÁPADLO

- 1 Svorková skriňa**
na elektrické káble a prípojky
- 2 Pripojovacia príruha**
na robote
- 3 KLT chápadlo**
Štandardné chápadlo Zimmer typ GH6240-B
- 4 Paletové chápadlo**

▶ **NASLEDUJÚCICH ZÁKAZNÍKOV SME UŽ NAŠIMI
SYSTÉMOVÝMI RIEŠENIAMÍ DOKÁZALI NADCHNÚŤ**

Körber, Dematic, Adidas, Zalando

digitalZ

DIGITÁLNE SLUŽBY

Digitálne služby pre váš úspech

Pomocou simulačného riešenia „virtualZ“ možno všetky fázy projektu simulovať a optimalizovať, aby sa čo najviac priblížili realite.

Kompletné servisné riešenie v oblasti cloudu – „cloudZ“ je založené na sériovom komponente IO-Link v spojení so serverom OPC UA, ktorý beží na PLC ako obslužný program. S viacerými poprednými poskytovateľmi cloudu je možná vertikálna komunikácia z komponentu do cloudu a z cloudu do komponentu.

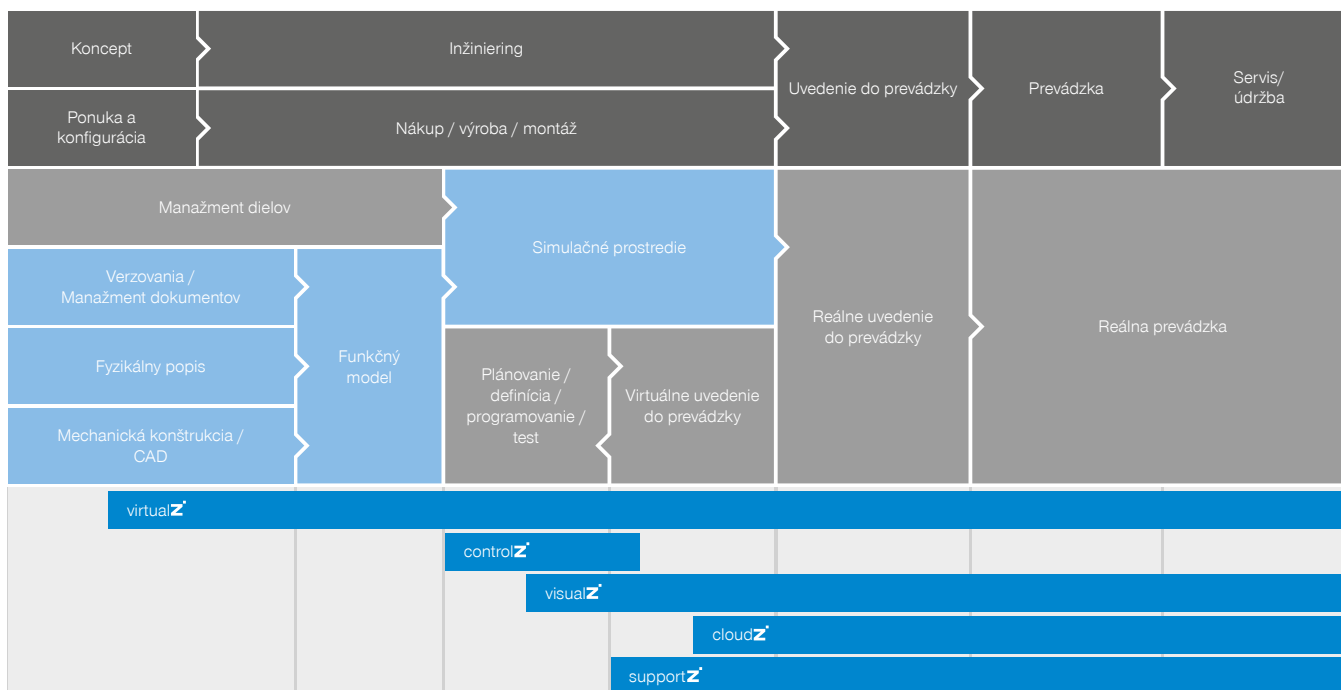
S riešením „controlZ“ je možné nezávisle od toho, čo práve robot vyrába, vytvoriť aplikácie robota vrátane nástrojov end-of-arm tools (nástroje na konci ramena) s neutrálnymi programovacími nástrojmi, ako napr.

Drag&Bot, a uviesť ich do prevádzky. Riešenie „visualZ“ ponúka pre mechatronické komponenty a bunky vlastné špeciálne a používateľsky priaznivé rozhranie HMI, aby sa zjednodušila inštalácia komponentov, napr. do ovládania robota.



S riešením „supportZ“ je možné bez problémov poskytnúť všetkým našim zákazníkom na svete servisné moduly na rýchlu a hladkú implementáciu a uvedenie do prevádzky v takmer všetkých bežných systémoch PLC.

digitalZ – sledovanie životného cyklu



ZIMMER GROUP

THE FULL PRODUCT LINE



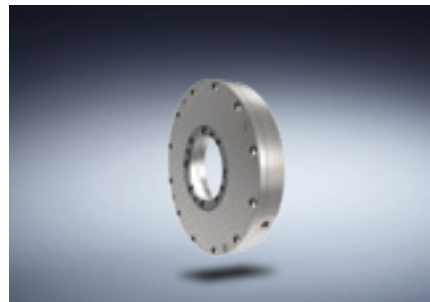
MANIPULAČNÁ TECHNIKA

VIAC AKO 30-ROČNÉ SKÚSENOSTI A ZNALOSTI Z ODVETVIA: NAŠE PNEUMATICKÉ, HYDRAULICKÉ A ELEKTRICKÉ MANIPULAČNÉ KOMPONENTY A SYSTÉMY SÚ SVETOVOU ŠPIČKOU.



TLMIACA TECHNIKA

PRÍMYSELNÁ TLMIACA TECHNIKA A VÝROBKY SOFT-CLOSE PREDSTAVUJÚ INOVÁCIE A PRIEKOPNÍCKEHO DUCHA KNOW-HOW FACTORY.



LINEÁRNA TECHNIKA

PRE NAŠICH ZÁKAZNÍKOV VYVÍJAME KOMPONENTY A SYSTÉMY LINEÁRNEJ TECHNIKY, KTORÉ SÚ PRE NICH INDIVIDUÁLNE PRISPÔSOBENÉ NA MIERU.



VÝROBNÁ TECHNIKA

PRI SYSTÉMOCH A KOMPONENTOCH V OBLASTI VÝROBNEJ TECHNIKY SA VYŽADUJE MAXIMÁLNA EFEKTIVITA. FILOZOFIOU NAŠEJ ZNAČKY SÚ INDIVIDUÁLNE RIEŠENIA PRE ZÁKAZNÍKOV NA VYSOKEJ ÚROVNI.

STROJOVÁ TECHNIKA

SPOLOČNOSŤ ZIMMER GROUP VYVÍJA INOVATÍVNE SYSTÉMY NÁSTROJOV NA SPRACOVANIE DREVA, KOVU A KOMPOZITNÝCH MATERIÁLOV PRE VŠETKY ODVETVIA. SME PARTNEROM V OBLASTI SYSTÉMOVÝCH RIEŠENÍ A INOVÁCIÍ PRE MNOHÝCH ZÁKAZNÍKOV.

SYSTÉMOVÁ TECHNIKA

PRI VÝVOJI INDIVIDUÁLNYCH SYSTÉMOVÝCH RIEŠENÍ PATRÍ SPOLOČNOSŤ ZIMMER GROUP K POPREDNÝM SVETOVÝM ŠPECIALISTOM.

ZIMMER GROUP – THE KNOW-HOW FACTORY

AKO KNOW-HOW FACTORY PRACUJEME PRE KAŽDÉ ODVETVIE A DODÁVAME VŠETKO Z JEDNEJ RUKY. NAŠE PORTFÓLIO JE VEĽMI ROZSIAHLE, DO ŠÍRKY AJ DO HĽBKY.

MÁTE PROBLÉM S VÝVOJOM? MY HO VYRIEŠIME! VYŽIADAJTE SI U NÁS VÝVOJ AJ VÝSKUM. Z NÁŠHO PODNIKU POCHÁDZA MNOŽSTVO INOVÁCIÍ. MÁME NADŠENIE PRE NOVÉ VECI A MÁME PODNIKATEĽSKÉHO PRIEKOPNÍCKEHO DUCHA.

BRAZÍLII, ARGENTÍNE, BOLÍVIA, CHILE, EKVÁDOR, GUYANA, PARAGUJ, PERU, URUGUJAJ, VENEZUELA:
ZIMMER GROUP SOUTH AMERICA
IMP. EXP. LTDA
 Rua Wolsir A. Antonini 120 Bairro Fenavinho
 BR 95703-362 Bento Goncalves – RS
 T +55 54 2102-5400
 F +55 54 3451-5494
 info.br@zimmer-group.com
www.zimmer-group.com.br

ČÍNA:
ZIMMER GROUP CHINA LTD.
 Level 2-D3 Bldg 4 No. 526
 Fu-Te East 3rd Rd
 CN 200131 Pudong, Shanghai
 T +86 2161 630506
 F +86 2161 005672
 info.cn@zimmer-group.com
www.zimmer-group.cn

FRANCÚZSKO:
ZIMMER GROUP FRANCE SARL
 8, Rue Sophie Germain
 FR 67720 Hoerdt
 T +33 388 833896
 F +33 388 833975
 info.fr@zimmer-group.com
www.zimmer-group.fr

VEĽKÁ BRITÁNIA, ÍRSKO:
ZIMMER GROUP (UK) LTD.
 Bretby Business Park
 G05/G06 Repton House,
 Ashby Road, Bretby
 GB Burton on Trent, DE15 0YZ
 T +44 1283 542103
 F +44 5603 416852
 info.uk@zimmer-group.com
www.zimmer-group.co.uk

INDIA:
ZIMMER AUTOMATION LLP
 D 802, BRIZ
 Survey No. 451
 Kasar Amboli, Piragut
 IN 412108 Pune
 T + 91 91 30 083828
 info.in@zimmer-group.com
www.zimmer-group.in

ÚSTREDIE:
ZIMMER GROUP
 Am Glockenloch 2
 DE 77866 Rheinau
 T +49 7844 9139-0
 F +49 7844 9139-1199
 info.de@zimmer-group.com
www.zimmer-group.de

Ďalších partnerov spoločnosti Zimmer Group po celom svete nájdete na
<http://www.zimmer-group.de/sk/mainmenu/kontakt/ansprechpartner-weltweit>

TALIANSKO:
ZIMMER GROUP ITALIA S.R.L.
 Viale Montegrappa, 7
 IT 27100 Pavia
 T +39 0382 571442
 F +39 0382 571473
 info.it@zimmer-group.com
www.zimmer-group.it

CANADA:
ZIMMER GROUP CANADA INC.
 26 Saunders Road
 CA L4N 9A8 Barrie, ON
 T +1 416766-6371
 F +1 416766-6370
 info.ca@zimmer-group.com
www.zimmer-group.ca

POLSKO:
ZIMMER GROUP POLSKA SP.Z O.O.
 Ul. Widok 5
 PL 43-300, Bielsko-Biala
 T +48 53 8316-332
 info.pl@zimmer-group.com
www.zimmer-group.pl

RAKÚSKO:
ZIMMER GROUP AUSTRIA GMBH
 Dorf 23
 4751 Dorf an der Pram
 T +43 7764 21222
 F +43 7764 21222-22
 info.at@zimmer-group.com
www.zimmer-group.at

ŠVAJČIARSKO, LICHTENŠTAJNSKO:
ZIMMER GMBH
NIEDERLASSUNG SCHWEIZ
 Westbahnhofstraße 2
 CH 4500 Solothurn
 T +41 32621-5152
 F +41 32621-5153
 info.ch@zimmer-group.com
www.zimmer-group.ch

SLOVENSKÁ REPUBLIKA,
ČESKÁ REPUBLIKA:
ZIMMER GROUP SLOVENSKO S.R.O.
 Centrum 1746/265
 SK Považská Bystrica 01706
 T +421 42 4331-788
 F +421 42 4331-266
 info.sk@zimmer-group.com
www.zimmer-group.sk

ŠPANIELSKO, PORTUGALSKO:
ZIMMER GROUP IBERIA S.L.U.
 C./ Charles Darwin 5, Nave 11
 ES 28806 Alcalá de Henares/Madrid
 T +34 91 882 2623
 F +34 91 882 8201
 info.es@zimmer-group.com
www.zimmer-group.es

JUŽNÁ KÓREA:
ZIMMER GROUP ASIA LTD.
KOREAN OFFICE
 1301 Byucksan digital valley 5,
 Beotkkot-ro 244, Geumcheon-Gu,
 KR 08513 Seoul
 T +82 2 2082-5651
 F +82 2 2082-5650
 info.kr@zimmer-group.com
www.zimmer-group.kr

TAIWAN, SINGAPUR, BRUNEJ,
KAMBODŽA, INDONÉZIA, LAOS,
MALAJZIA, MJANMARSKO, FILIPÍNY,
THAJSKO, VIETNAM, AUSTRÁLIA,
NOVÝ ZÉLAND:
ZIMMER GROUP ASIA LTD.
 9F-3, No. 15, Jingguo Rd.,
 Taoyuan Dist.,
 TW 330 Taoyuan City
 T +866 3 301 8829
 F +866 3 301 8929
 info.asia@zimmer-group.com
www.zimmer-group.com

USA, KOLUMBIA, MEXIKO:
ZIMMER GROUP US INC.
 1095 6th Street Ct SE
 US Hickory, NC, 28602
 T +1 828 855 9722
 F +1 828 855 9723
 info.us@zimmer-group.com
www.zimmer-group.com

ZIMMER
 group