



系统技术

快速消费品
自动化
快速消费品
物流

THE KNOW-HOW FACTORY

THE KNOW-HOW FACTORY

ZIMMER 集团

始终坚持以客户为导向

我们的宗旨是为客户提供优质技术, 帮助客户实现快速集成和调试, 确保最大限度的设备可用性以及卓越的产能, 因此我们汇集了机械和物联网领域的各项最新技术。为您的成功加油助力。

Zimmer 集团凭借模块化系统中的数字化技术, 成为了全球技术领先的制造商, 我们拥有 25 年的丰富经验并成功推出了 9000 个系统解决方案, 能够将可靠性和专有技术与数字化的高效性和灵活性完美融合。

工业 4.0 在生产和制造领域中的作用不容忽视。在此背景下, Zimmer 集团始终致力于不断为各个行业开发可持续的应用解决方案。无论是半自动还是全自动生产和装配线的工程设计, Zimmer 集团都能利用自有的自动化方案根据客户需求为其提供精确、高效的解决方案, 以此优化生产效率, 满足超高品质需求。

在这里, 您可以找到有关各个行业、各种加工方式和产品的客户项目案例。快来为您的应用选择一款适合您的统解决方案, 与专业技术工厂携手迈向成功。



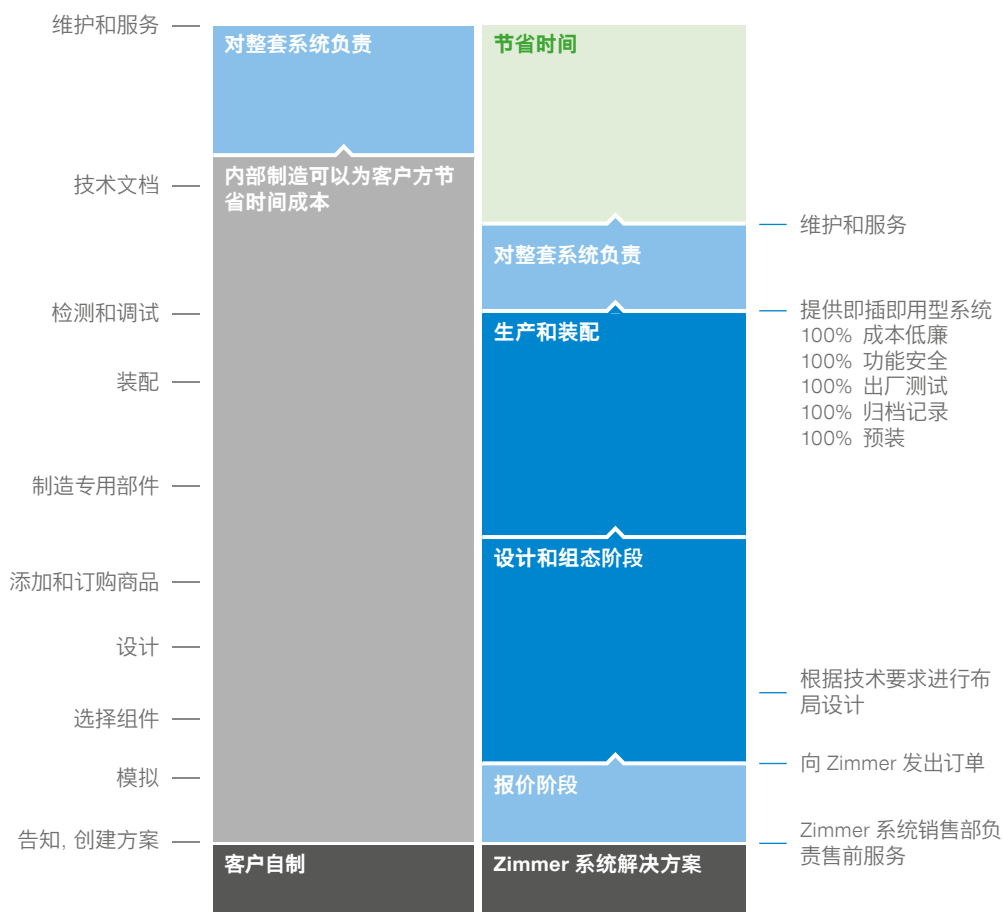
ZIMMER 集团

系统技术

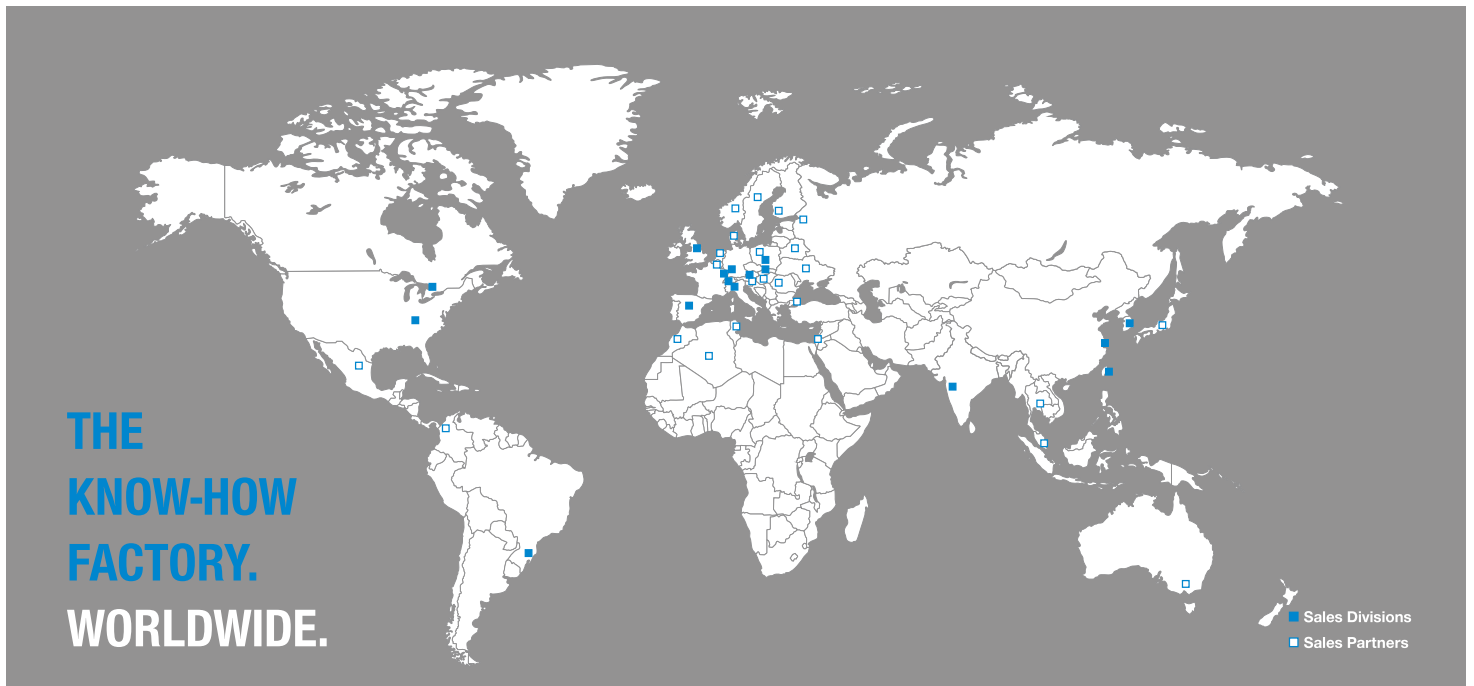
ZIMMER 集团是世界范围内系统解决方案领域的领导者之一。我们可以为您提供适用于各种行业和各种实际应用的成熟型系统解决方案。无论是简单的机械夹爪和夹持搬运解决方案，还是复杂的系统解决方案均可令您满意。

作为拥有多年丰富经验的工业领域合作伙伴，我们清楚的知晓现代化制造系统具有哪些要求。不论是机械制造行业、汽车工业、物流行业、铸造行业、电子行业、塑料行业还是消费品行业。通过 Zimmer 集团的系统解决方案我们可以为您提供最优化的机器人末端方案，显著提高机械手的功能性和效率。我们的团队成员在项目规划、设计工程和生产制造领域拥有 30 多年的丰富经验，受到众多客户的极大信赖与赞誉，我们可以在系统技术领域为您提供全面的系统解决方案。通

过我们的系统可在您和最终用户和集成商之间建立起紧密且充满信任的合作关系。Zimmer 系统技术通过专门定制的制造和安装作业可为您提供高效的生产能力。由此保证您可以随时灵活而迅速地开展项目。Zimmer 集团始终致力于为众多核心行业提供服务，几十年间我们在这些领域中积累了丰富的经验，研发能力也得到了客户一致的认可。当然，我们也非常愿意针对新兴行业中的具体应用与您进行沟通。我们专注于研发新方案，并将与您一起找到适用的成熟型解决方案。



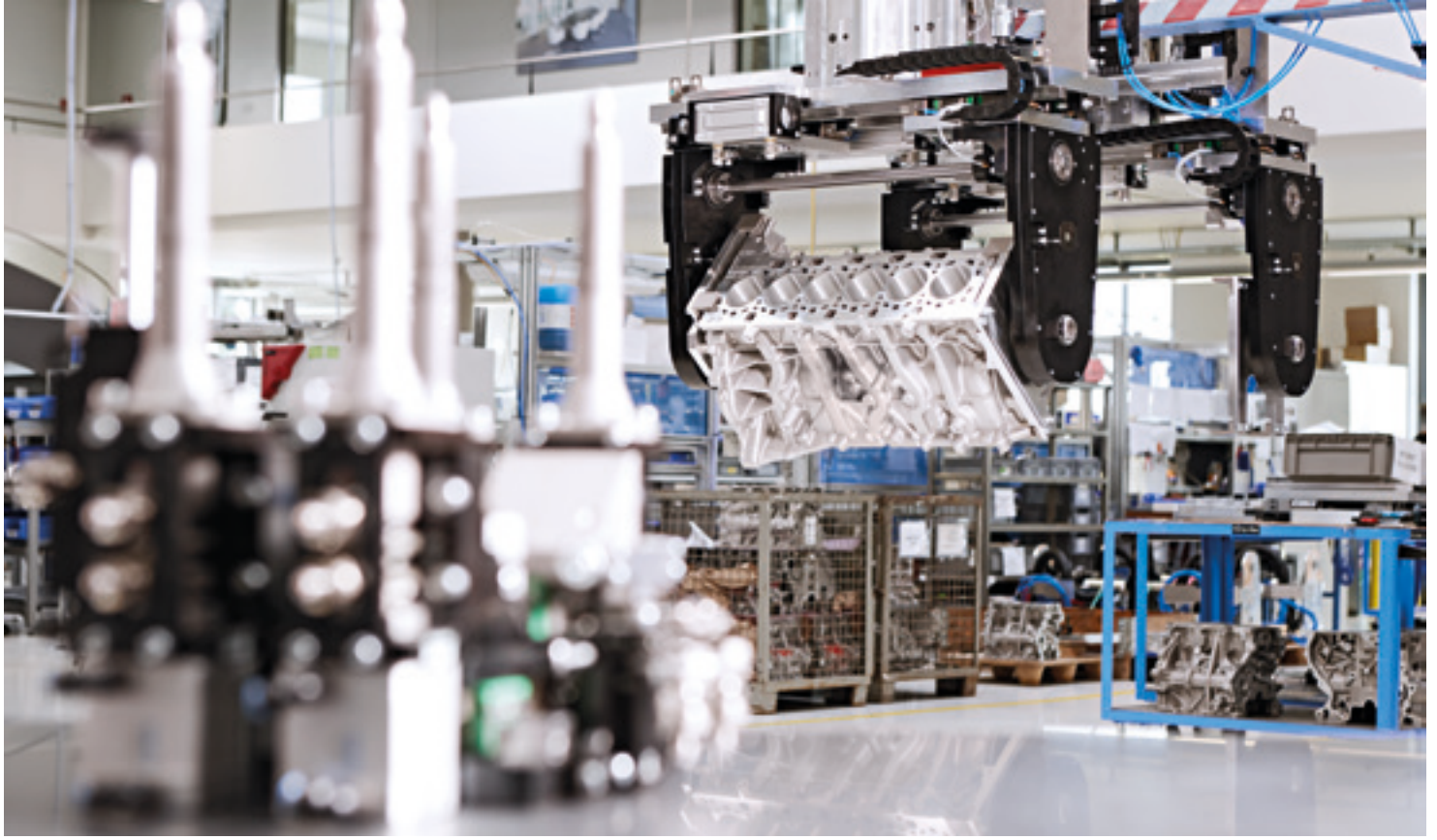
为您提供现场支持 全球服务



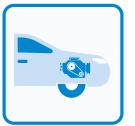
ZIMMER 集团的服务 — 专业、可靠、高效。您可以在全球范围内获得我们的可靠支持! 从调试、保养到维修, 再到现代化设计, 我们可以在您系统的整个生命周期内为您提供可靠的专业服务。

Zimmer 集团的服务可为保障您系统的长期可用性和较高效率提供大力支持。我们将服务视作维持一段长期合作关系的重要基础。我们的技术支持人员均拥有相应的专业知识且经验丰富, 您可以随时联系他们以获取帮助。我们的创新型服务产品则可帮助您快速有效地进行诊断和故障排除。这些产品不但能简化信息沟通过程, 还能在短时间内有针对性地分析各条故障消息, 并相应地排除故障。而且通常无需来到现场 — 大约四分之三的问题均可以通过远程诊断和远程服

务解决。通过定期维护, 您可以确保设备在整个生命周期内都能保持极佳的运行状态。多年来, 我们积累了大量丰富的经验, 由此, 我们可为您提供专业支持并针对您的应用需求量身定制维护措施。完好的生产工具可帮助您避免出现意外事故, 从而实现高品质产品的持续生产。Zimmer 原装备件和耗材可与您的系统相匹配, 并且可满足超高品质要求。而我们的全球物流网络则可确保在最短的时间内为您送达所需的部件。



带伺服电动旋转A轴的发动机缸体夹爪系统 ▲



系统技术 动力总成

汽车工业

在当今的汽车工业领域，生产流程日益柔性化，这就要求生产设备要不断提高灵活性。不断增加的型号系列和越来越短的生命周期都要求机械夹爪系统能够在改换产品类型时自动适应新条件并在更换型号系列时能够快速进行更新或更换。凭借丰富多样的产品组合，我们能够搬运动力总成系统的所有部件，比如凸轮轴、曲轴、缸体和缸盖、传动装置和底盘零件以及轮胎、车轮和轮辋。

从铸造到最终装配

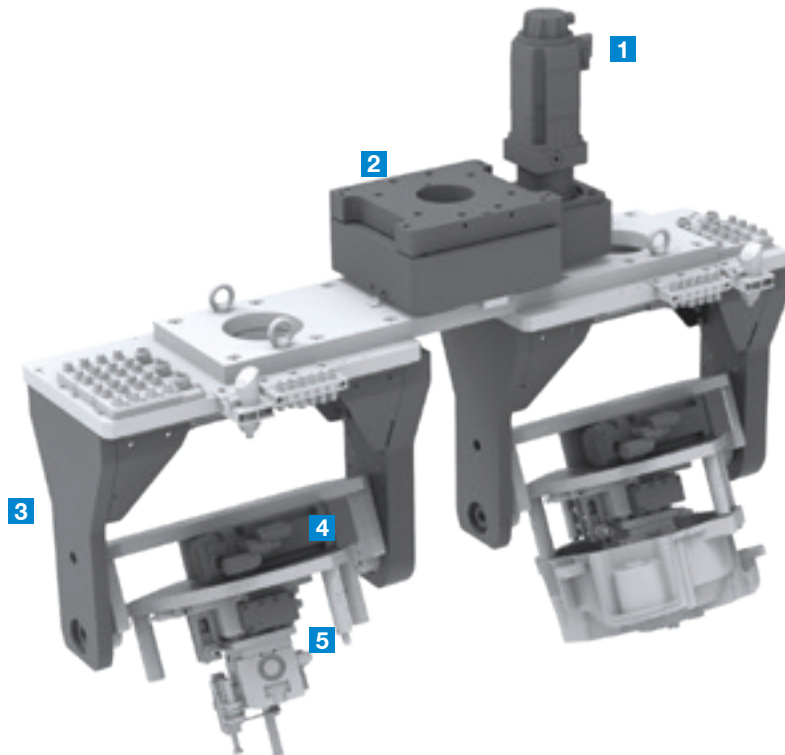
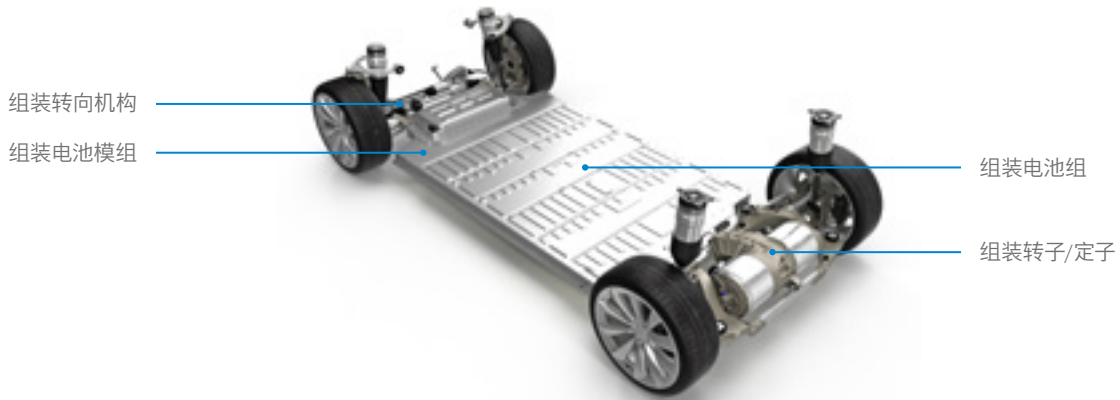
Zimmer 集团的专家凭借多年来积累的丰富知识和经验掌握了自动化过程中的所有诀窍：从铸造行业中的砂芯搬运、压铸抽样、铸件清洗、高压去毛刺或锻造，再到切削加工和复杂部件的装配（在组件中或直接在车辆中进行）。现今的自动化流程不再仅局限于纯粹的机器人。现代化设备通过互联网与工作人员进行通信，在一秒之内便能全自动更换各类装置和工具。

无论是车削、磨削、铣削还是珩磨 – 自动化均发挥着越来越重要的作用。它越来越多地融入到了机器设计中。Zimmer 集团可以利用各式各样的系统解决方案针对机器自动化或工作空间中的安装操作提供紧凑型的结构设计。当然同时也考虑到了相应的环境条件，比如我们会密封所有组件，防尘、防碎屑、防止水汽渗入。世界各地的领先汽车制造商均选择了我们的系统，经过几十年时间的考验已经证明我们的系统有着强大的功能及可靠性。

新能源汽车

新能源汽车的制造对生产技术提出了新的要求。以经济有效的方式生产电池单元和电池组件是助力新能源汽车市场发展壮大的一项有力举措。高度自动化在此过程中至关重要，在电

机生产过程中已实现了这一点。围绕着提供最佳制造技术的竞争早已悄然开始。Zimmer 集团是电池制造、模块组装和电机制造领域诸多知名优质制造商的开发和系统合作伙伴。



用于外壳部件
的装配机械夹爪

1 伺服电动 C 轴

2 连接法兰

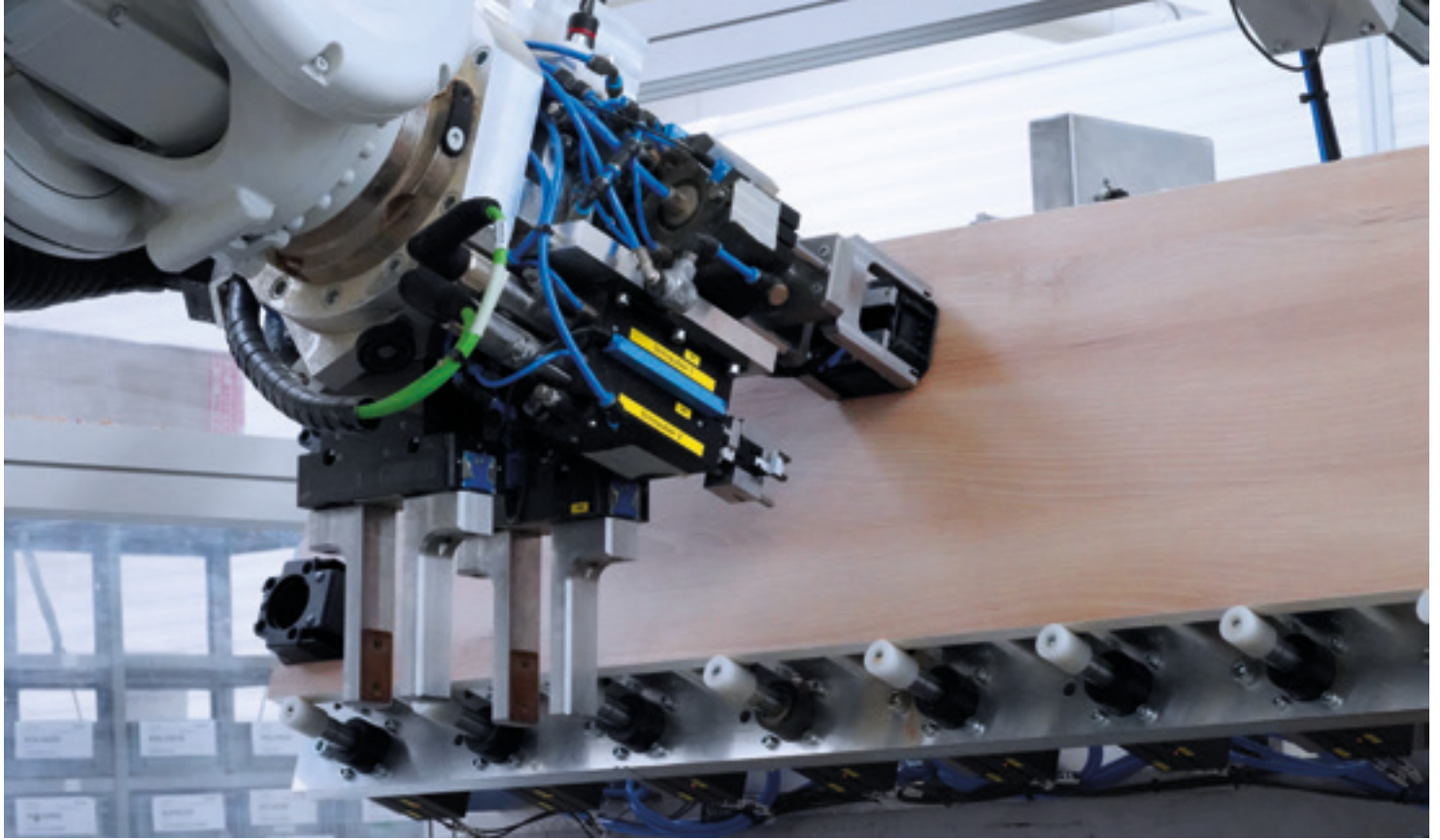
3 伺服电动 A 轴

4 伺服电动 B 轴

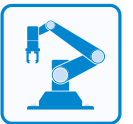
5 大行程机械夹爪 GHK6460

▶ 以下客户使用了我们的系统解决方案，获益匪浅

BMW Group, Mitsubishi Motors, KIA, Jaguar, Renault, Nissan, SEAT, DAF, Audi, MAN, SKODA, SAAB, John Deere, Honda, MAN, Daimler, Chevrolet, Tesla



用于柜体板的机械手加工单元 ▲



系统技术 自动化

家具制造行业的解决方案

现在，全世界范围内的机械制造领域竞争都非常激烈。25 年以来，Zimmer 集团一直致力于为自动化领域以及机械和设备制造领域的客户提供大力支持，凭借技术能力和所积累的多年经验，我们推出了一系列创新型解决方案，这也是我们的独特卖点。我们的服务范围广泛，从单个组件到机电一体化功能模块，再到基于机械手的全套加工单元或装配单元，应有尽有。

在当今时代，使用工业机械手是汽车工业领域内提高产能的一大决定性因素。为了应对机械手技术在其他行业（机械制造、电子设备、铸造、纺织等）日益提高的普及率，Zimmer 集团推出了各种以应用为导向的创新型机械臂末端产品。我们针对机械臂末端开发的智能解决方案，为进一步提高产能贡献重要力量（比如多功能钻头、配件安装单元等）。尤其是在工业4.0 时代，我们的机电一体化解决方案和全套的数字化服务能够助力客户从众多竞争对手中脱颖而出。



▶ 以下客户使用了我们的系统解决方案，获益匪浅

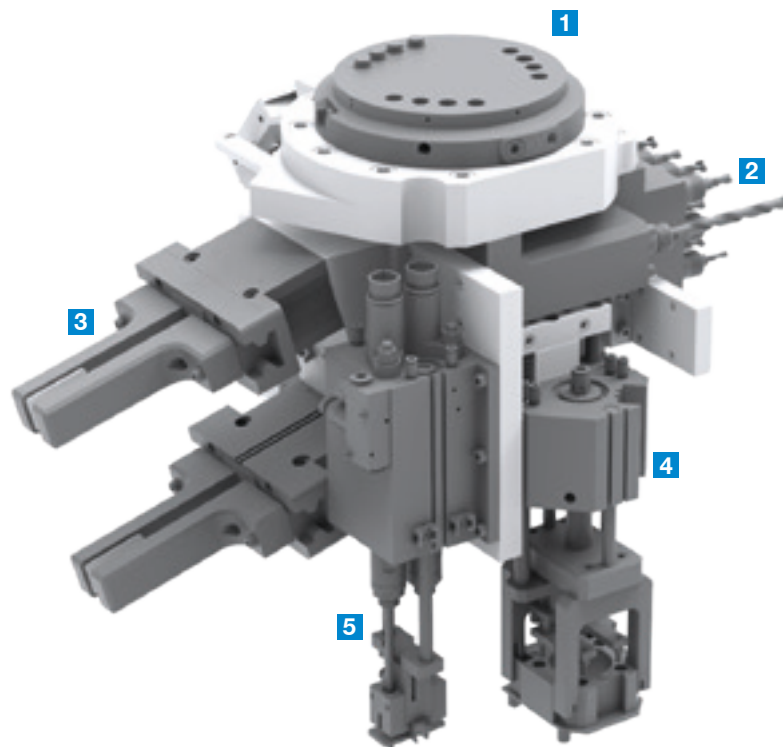
Schmidt GROUPE, Schüller Möbelwerk

创新型机器方案

基于虚拟图像“数字孪生”技术，我们构思并制造出了灵活性非常高的全套生产单元和装配单元。这些创新型机器方案以极为灵活且可扩展的工件运输模块为基础。可独立控制的单独运输单元（移载模块）完全替代了通过传送带运行的刚性运输装置。视要求而定，可使用任意数量的移载模块构建极其敏捷且灵活的循环运输装置，无长度限制。



带循环移载模块的运输系统



多功能钻头

- 1 连接法兰**
与机械手相连
- 2 钻孔装置**
用于水平和垂直钻孔
- 3 工件机械夹爪**
用于柜体底板抓取
- 4 配件安装单元**
用于装配底座支脚
- 5 配件安装单元**
用于铰链安装板



酸奶杯机械夹爪 ▲

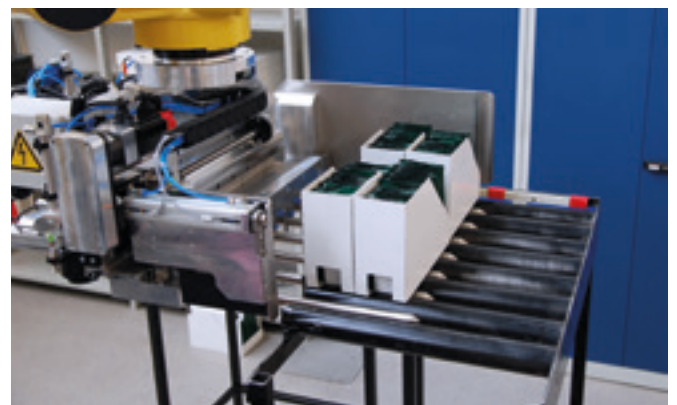


系统技术 快速消费品

快速消费品行业

Zimmer 集团是数字化领域的先行者。我们在机械臂末端系统、自动化单元领域以及消费品领域的智能集成型搬运系统方面拥有丰富的经验和专业的知识。已有超过 6000 个系统解决方案投入了实际应用，从瓶子或饮料箱搬运到鲜奶酪包装堆叠均已囊括在内，能够帮助客户节约成本，同时又能维持功能可靠性。

Zimmer 集团可为您提供从设计到全球售后支持的一条龙服务。Zimmer 集团的系统解决方案在项目规划和实际运行过程中均十分高效。打造配备有智能生产流程和仓库管理系统的工厂是我们未来的奋斗目标！以超高的效率实现从生产到最终消费者的无缝过渡始终是我们的工作重心。

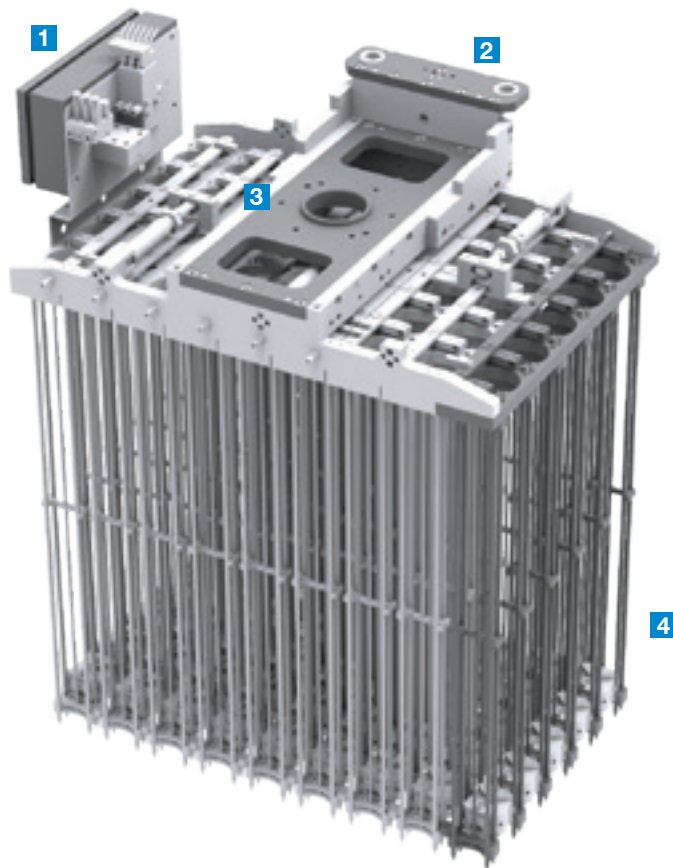


用于巧克力纸箱包装的机械夹爪

针对最终消费者

无论是电子设备、个人护理用品或者食品和饮料行业，还是针对您的主要、次要或特殊要求，Zimmer 集团都能开发出完全

满足物流优化和仓库管理要求的自动化解决方案。我们在系统解决方案领域的经验，是您实现技术优势的有力保障。



酸奶杯机械夹爪

- 1 接线盒**
用于电缆和连接
- 2 供应管路支座**
与机械手相连
- 3 连接法兰**
与机械手相连
- 4 堆叠仓库**
抓取空的酸奶杯

▶ 以下客户使用了我们的系统解决方案，获益匪浅

Müller Milch, Nestlé, Dr. Oetker, Mondelēz



夹取带有纸板包装的出库机械夹爪 ▲



系统技术 物流

物流的未来就在今天

物流行业的数字化发展使市场发生了翻天覆地的变化，并为全球物流行业带来了全新的挑战。根据行业或企业的不同，需要特定的解决方案和创新方法：高效的内部物流、智能仓库或全球范围内灵活的配送中心。Zimmer 集团的系统技术产品系列面临着各式各样的挑战。

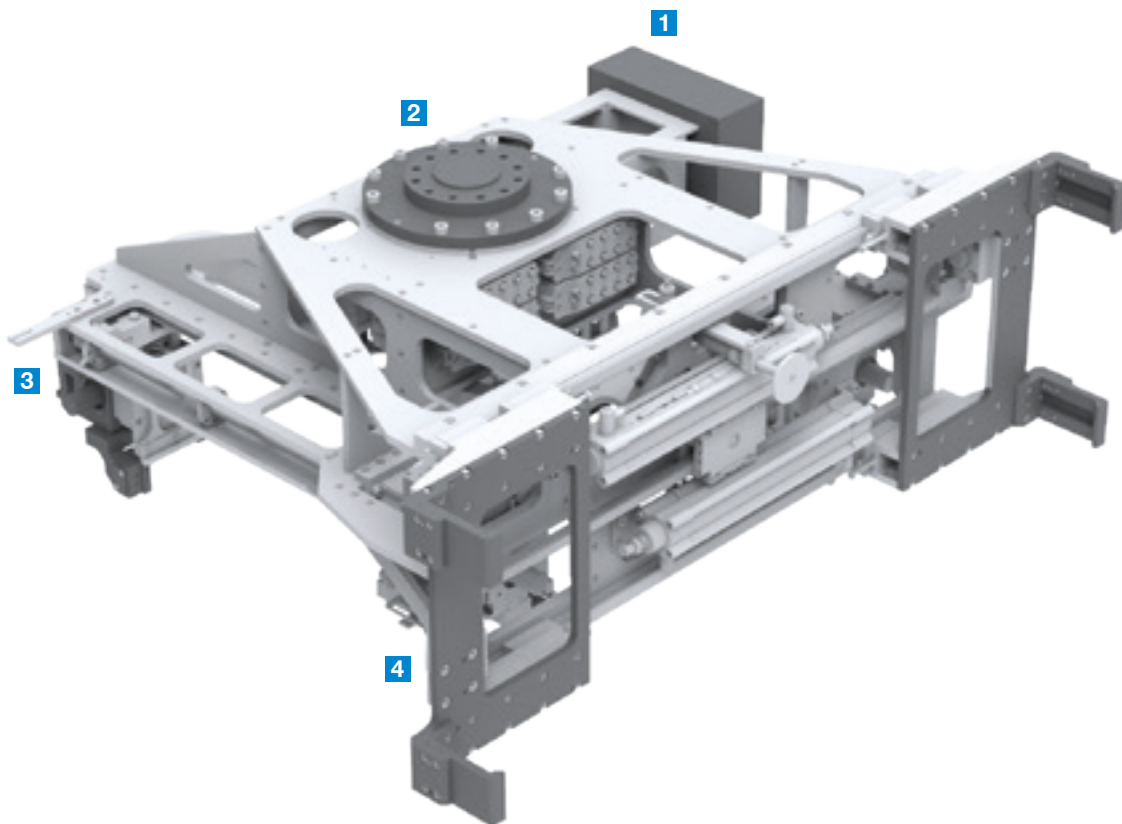
从输送系统和仓库系统的系统集成、码垛和拆垛技术，再到个性化硬件和软件解决方案的组合，均可以简单地集成到现有的或正在规划中的物流基础设施中，从而确保提供优化且顺畅的物流。未来，完善的物流将成为所有企业长期取得市场成功地位的关键因素。



入库机械夹爪

Zimmer 集团作为全球领先的系统供应商之一，近几年来一直以数字孪生技术、面向应用的人工智能技术以及其他数字服务为依托来进行配置、研发、调试和生产。还可根据客户需

求，提供系统专用的 HMI。我们紧跟时代发展潮流，时刻确保自己处于技术领先地位，无论现在还是未来我们始终都是



入库机械夹爪

- 1 接线盒**
用于电缆和连接
- 2 连接法兰**
与机械手相连
- 3 KLT 机械夹爪**
Zimmer 标准款机械夹爪 GH6240-B 型
- 4 托盘机械夹爪**

▶ 以下客户使用了我们的系统解决方案，获益匪浅

Körber, Dematic, Adidas, Zalando

digitalZ 数字服务

数字服务为您的成功助力

利用模拟解决方案“virtualZ”，可以以最接近现实的方式模拟并优化所有项目阶段。

采用了云技术的全面服务解决方案 - “cloudZ”以一个标准 IO-Link 组件搭配一个 OPC UA 服务器为基础，该服务器可作为应用程序在 PLC 上运行。借助与多位市场领先的云服务提供商的合作，可以实现从组件到云以及从云到组件的垂直通信。

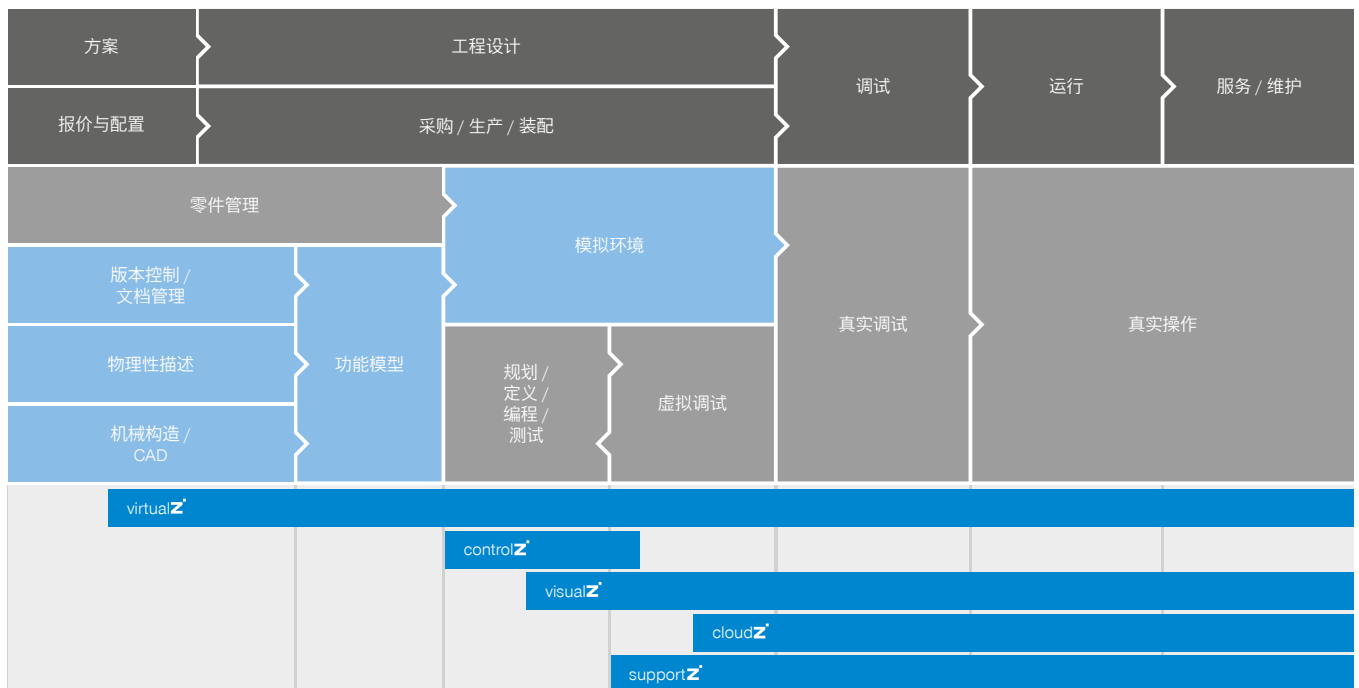
借助“controlZ”，无论使用何种机械手，都可以使用中性编程工具（例如 Drag & Bot）创建机械手应用程序（包括机械臂末端工具）并将其投入使用。

“visualZ”为机电一体化组件/单元提供了易于操作独特 HMI 用户界面，以简化机械手控制系统等系统中组件的安装过程。



利用“supportZ”，可为每个客户提供全球服务模块，以便在几乎所有常见的 PLC 系统中实现快速且轻松的嵌入和调试。

digitalZ - 产品周期视图



ZIMMER 集团 全系列产品



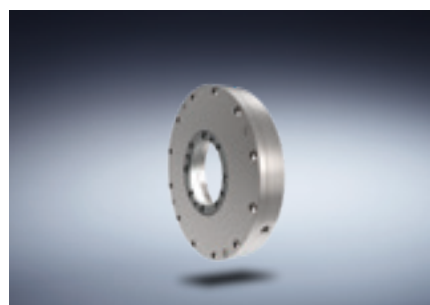
夹持搬运技术

30 多年的经验和行业知识：我们的气动、液压和电动搬运部件/系统在全球居于领先水平。



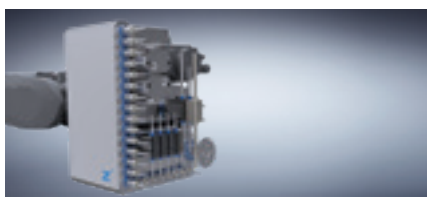
缓冲技术

我们的工业化缓冲技术和柔性缓冲产品体现了技术专家工厂的创新能力和开拓精神。



线性技术

我们为客户研发量身定制的线性技术部件和系统。



工艺成型技术

成型工艺技术中的系统和部件需要具备极高的效能。卓越的的客户个性化解决方案是我们的标志。

机床技术

ZIMMER 集团针对所有行业领域研发了适用于木材、金属和复合材料加工的创新工具系统。我们是众多客户的系统合作伙伴和创新合作伙伴。



系统技术

ZIMMER 集团是世界范围内个性化系统解决方案研发领域的领导者之一。

ZIMMER GROUP – THE KNOW-HOW FACTORY

作为一家专有技术工厂，我们服务于各行各业，并为所有客户提供一站式服务。

我们的产品组合十分丰富全面。您是否正面临着研发问题？我们帮您解决！欢迎向我们提出研发要求。大量创新成果均出自我们之手。我们热衷于追求新事物，并代表着创新开拓精神。

巴西, 阿根廷, 玻利维亚, 智利, 厄瓜多尔,
圭亚那, 巴拉圭, 秘鲁, 乌拉圭, 委内瑞拉:

**ZIMMER GROUP SOUTH AMERICA
IMP. EXP. LTDA**

Rua Wolsir A. Antonini 120 Bairro Fenavinho
BR 95703-362 Bento Goncalves – RS
电话 +55 54 2102-5400
传真 +55 54 3451-5494
info.br@zimmer-group.com
www.zimmer-group.com.br

中國:

ZIMMER GROUP CHINA LTD.

Level 2-D3 Bldg 4 No. 526
Fu-Te East 3rd Rd
CN 200131 Pudong, Shanghai
电话 +86 2161 630506
传真 +86 2161 005672
info.cn@zimmer-group.com
www.zimmer-group.cn

法國:

ZIMMER GROUP FRANCE SARL

8, Rue Sophie Germain
FR 67720 Hoerdt
电话 +33 388 833896
传真 +33 388 833975
info.fr@zimmer-group.com
www.zimmer-group.fr

英國, 愛爾蘭:

ZIMMER GROUP (UK) LTD.

Bretby Business Park
G05/G06 Repton House,
Ashby Road, Bretby
GB Burton on Trent, DE15 0YZ
电话 +44 1283 542103
传真 +44 5603 416852
info.uk@zimmer-group.com
www.zimmer-group.co.uk

印度:

ZIMMER AUTOMATION LLP

D 802, BRIZ
Survey No. 451
Kasar Amboli, Piragut
IN 412108 Pune
电话 + 91 91 30 083828
info.in@zimmer-group.com
www.zimmer-group.in

总部:

ZIMMER GROUP

Am Glockenloch 2
DE 77866 Rheinau
电话 +49 7844 9139-0
传真 +49 7844 9139-1199
info.de@zimmer-group.com
www.zimmer-group.de

查看更多 Zimmer 集团全球销售合作伙伴请点击

<http://www.zimmer-group.de/zh/mainmenu/kontakt/ansprechpartner-weltweit>

意大利:

ZIMMER GROUP ITALIA S.R.L.

Viale Montegrappa, 7
IT 27100 Pavia
电话 +39 0382 571442
传真 +39 0382 571473
info.it@zimmer-group.com
www.zimmer-group.it

加拿大:

ZIMMER GROUP CANADA INC.

26 Saunders Road
CA L4N 9A8 Barrie, ON
电话 +1 416766-6371
传真 +1 416766-6370
info.ca@zimmer-group.com
www.zimmer-group.ca

波兰:

ZIMMER GROUP POLSKA SP.Z O.O.

Ul. Widok 5
PL 43-300, Bielsko-Biala
电话 +421 42 4331-788
传真 +421 42 4331-266
info.pl@zimmer-group.com
www.zimmer-group.pl

奥地利:

ZIMMER GROUP AUSTRIA GMBH

Dorf 23
4751 Dorf an der Pram
电话 +43 7764 21222
传真 +43 7764 21222-22
info.at@zimmer-group.com
www.zimmer-group.at

瑞士, 列支敦士登:

**ZIMMER GMBH
NIEDERLASSUNG SCHWEIZ**

Westbahnhofstraße 2
CH 4500 Solothurn
电话 +41 32621-5152
传真 +41 32621-5153
info.ch@zimmer-group.com
www.zimmer-group.ch

斯洛伐克, 捷克共和國:

ZIMMER GROUP SLOVENSKO S.R.O.

Centrum 1746/265
SK Považská Bystrica 01706
电话 +421 42 4331-788
传真 +421 42 4331-266
info.sk@zimmer-group.com
www.zimmer-group.sk

西班牙, 葡萄牙:

ZIMMER GROUP IBERIA S.L.U.

C./ Charles Darwin 5, Nave 11
ES 28806 Alcalá de Henares/Madrid
电话 +34 91 882 2623
传真 +34 91 882 8201
info.es@zimmer-group.com
www.zimmer-group.es

韓國:

**ZIMMER GROUP ASIA LTD.
KOREAN OFFICE**

1301 Byucksan digital valley 5,
Beotkkot-ro 244, Geumcheon-Gu,
KR 08513 Seoul
电话 +82 2 2082-5651
传真 +82 2 2082-5650
info.kr@zimmer-group.com
www.zimmer-group.kr

台湾, 新加坡, 文莱, 柬埔寨, 印度尼西亚,
老挝, 马来西亚, 缅甸, 菲律宾, 泰国, 越南,
澳大利亞, 新西蘭:

ZIMMER GROUP ASIA LTD.

9F-3, No. 15, Jingguo Rd.,
Taoyuan Dist.,
TW 330 Taoyuan City
T +866 3 301 8829
F +866 3 301 8929
info.asia@zimmer-group.com
www.zimmer-group.com

美國, 哥倫比亞, 墨西哥:

ZIMMER GROUP US INC.

1095 6th Street Ct SE
US Hickory, NC, 28602
电话 +1 828 855 9722
传真 +1 828 855 9723
info.us@zimmer-group.com
www.zimmer-group.com

