

# Verfahrenstechnik

Manuelles Spannsystem

THE KNOW-HOW FACTORY

**THE KNOW-HOW FACTORY**

# ZIMMER GROUP

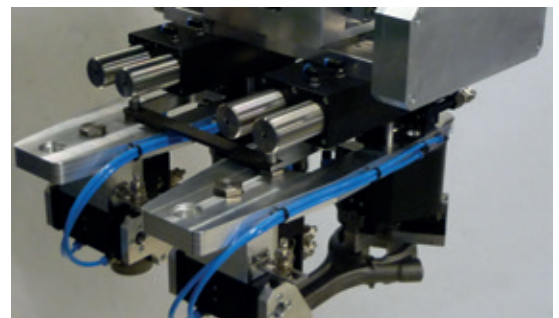
## KONSEQUENT KUNDENORIENTIERT

**MIT DEM ANSPRUCH, UNSEREN KUNDEN INNOVATIVE UND INDIVIDUELLE LÖSUNGEN ZU BIETEN, SIND WIR SEIT JAHREN ERFOLGREICH. ZIMMER WÄCHST KONTINUIERLICH UND IST HEUTE BEI EINEM NEUEN MEILENSTEIN ANGELANGT: DER ETABLIERUNG DER KNOW-HOW FACTORY. GIBT ES EIN GEHEIMNIS FÜR DIESEN ERFOLG?**

**Fundament.** Es sind die exzellenten Produkte und Dienstleistungen, die das Wachstum unseres Unternehmens seit jeher begründen. Ausgeklügelte Lösungen und wichtige technische Innovationen stammen aus dem Hause Zimmer. Daher finden vor allem Kunden mit technologischem Führungsanspruch den Weg zu uns. Gerade wenn es knifflig wird, läuft die Zimmer Group zur Bestform auf.

**Stil.** Unser Denken und unsere Herangehensweise sind interdisziplinär. Wir stehen für ausgefeilte Prozesslösungen in sechs Technologiebereichen, und das nicht nur in der Entwicklung, sondern auch in der Fertigung. Das Angebot der Zimmer Group richtet sich dabei an alle Branchen. Wir stehen für Lösungen zu jedem kundenindividuellen Problem. Weltweit.

**Motivation.** Die vielleicht wichtigste Größe unseres Erfolgs ist die Kundenorientierung. Wir sind Dienstleister im besten Sinne. Mit der Zimmer Group steht unseren Kunden ein zentraler Ansprechpartner für ihre Wünsche zur Verfügung. Mit hoher Lösungskompetenz und einem breiten Angebot aus einer Hand gehen wir individuell auf unsere Kunden ein.



# DAS ZIMMER GROUP SCHNELLSPANNSYSTEM

## VERKÜRZTER RÜSTVORGANG

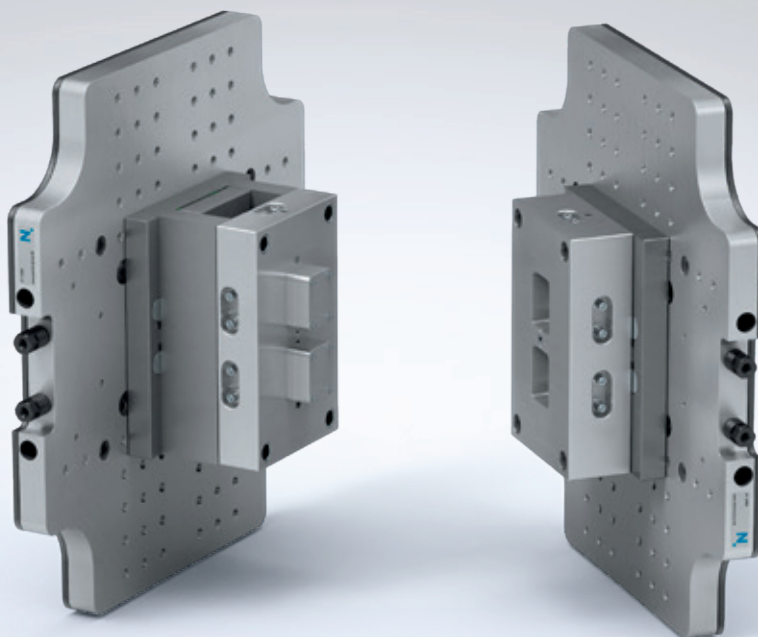
In modernen Produktionsprozessen nehmen Faktoren wie Effizienz und Flexibilität eine immer wichtigere Rolle ein. Diese Forderung nach Flexibilität bedeutet für Spritzgussbetriebe die ständige Herausforderung von immer kleineren Losgrößen, der Wunsch nach immer geringeren Lagerbeständen und Just-in-Time-Lieferungen leisten zu können.

Ein wesentlicher Faktor in derart flexiblen Produktionsprozessen ist die Minimierung von Maschinenrüstkosten und damit eine signifikante Zeitersparnis im Umrüstprozess, um noch mehr Produktivität und damit Wertschöpfung in einem abgesicherten Prozess zu gewährleisten.

### IHRE VORTEILE

- ▶ Kurze Maschinenstandzeiten durch einen erheblich verkürzten Rüstvorgang
- ▶ Zeitersparnis gegenüber herkömmlichem Aufspannen ca. 15-25 Minuten
- ▶ Rüstvorgang durch eine Person, auch bei großen Werkzeugen
- ▶ Kostengünstigere Lösung gegenüber Wettbewerb
- ▶ Keine Wartungskosten
- ▶ Komplette Maschinenplatte nutzbar
- ▶ Keine Wärmedämmplatten und Zentrierringe am Werkzeug nötig
- ▶ Durch hohe Präzision beim Werkzeugwechsel ergeben sich Vorteile bei automatisierten Handlingsaufgaben
- ▶ geringe Höhe der Wechselvorrichtung 30 mm bzw. 36 mm mit Wärmedämmplatte
- ▶ Für alle Maschinentypen verwendbar
- ▶ Hohe Stabilität, Belastbarkeit und Verschleißarmut
- ▶ Hohe Werkzeugtemperaturen im Vergleich zu anderen Systemen
- ▶ Mechanisch gesichert
- ▶ Individuelles Anpassen der Anschraubbohrungen an die bestehende Maschinenplatte

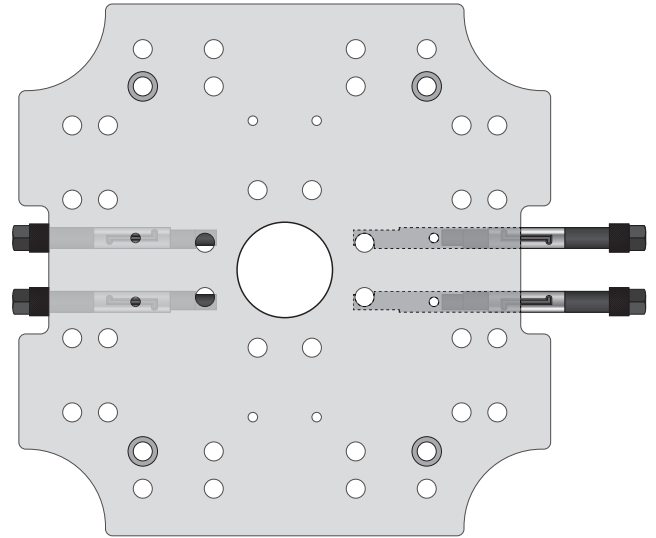
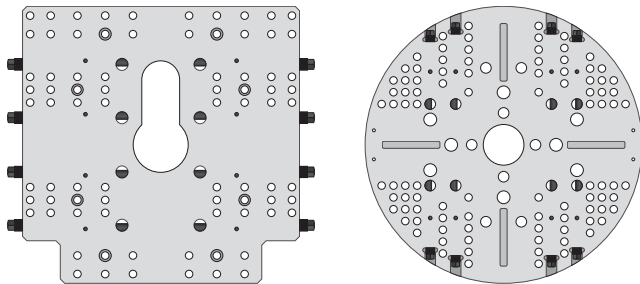
*Werkzeug auf Spannplatte aufgespannt*



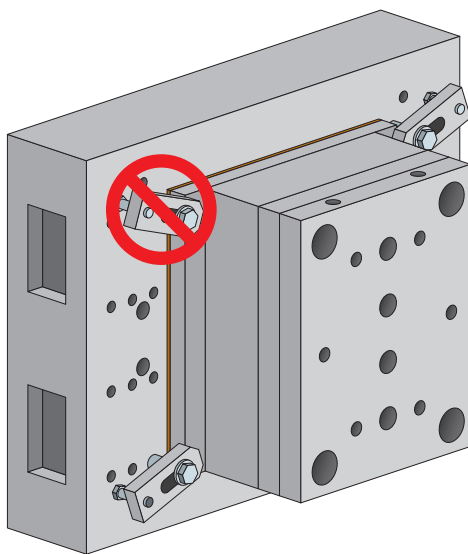
# UMRÜSTEN IN WENIGEN MINUTEN

## KEIN ZUSÄTZLICHES WERKZEUG NÖTIG

Der Einrichter braucht zum Umrüsten mit dem Zimmer Group Schnellspannsystem nur noch einen einzigen Schraubenschlüssel. Es ist kein zusätzliches Werkzeug wie Pratzen, Schrauben etc. notwendig und somit können diese Kleinteile auch nicht im laufenden Betrieb verloren gehen. Aufgrund des ausgeklügelten Systems bedarf es für die Einrichtung nur eine einzige Person und sehr wenige Handgriffe. Ein weiterer Vorteil des Schnellspannsystems ist, dass kein Zentrierring oder dergleichen von Nöten ist, dass die Zentrierung über die Spannbolzen im Werkzeug erfolgt. Somit entfällt auch hier das Suchen nach Kleinteilen.



# AUFSPANNEN OHNE SPANNSYSTEM



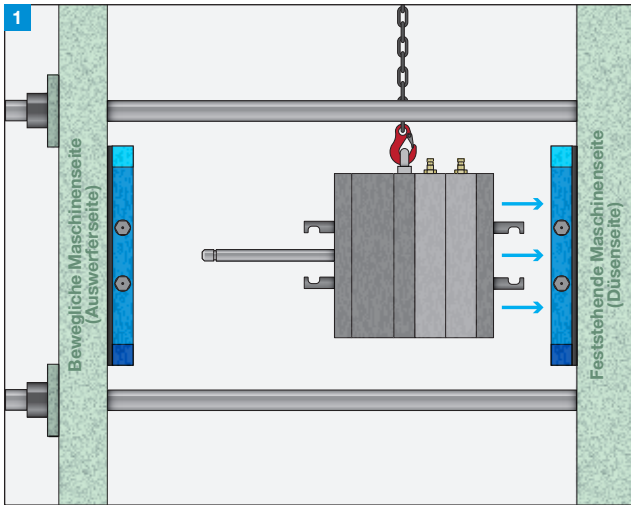
## HERKÖMMLICHES AUFSPANNEN

Beim Umrüsten bzw. Aufspannen von Spritzgießwerkzeugen ist ein Einsatz unterschiedlichster Hilfsmittel wie Schrauben, Pratzen, Scheiben etc. weit verbreitet. Das herkömmliche Umrüsten geht dann meist mit der Suche nach den Pratzen und Schrauben und anderem Werkzeug einher.

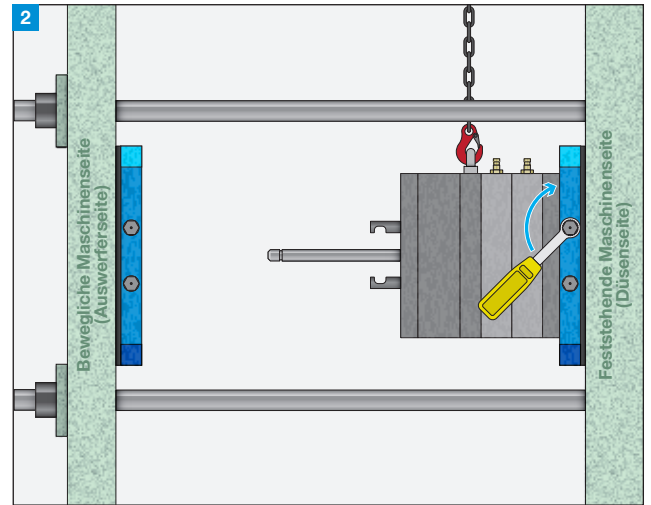
Auch die Aufspannsituation kann sich ändern. So muss der Werker unter Umständen diese für jedes Werkzeug neu einstellen. Ein weiterer Nachteil des herkömmlichen Spanns ist, dass die Maschinenplatte nicht komplett nutzbar ist und dass bei großen Werkzeugen sogar zwei Personen für das Aufspannen nötig sind.

# MINIMALE MASCHINENRÜSTZEIT

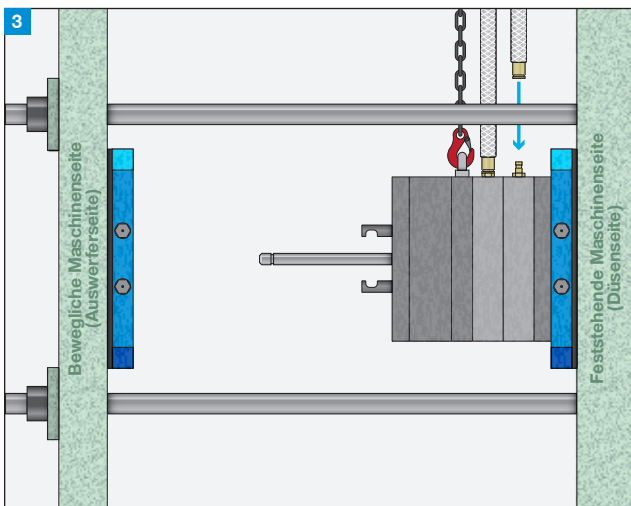
## MAXIMALE PRODUKTIVITÄT



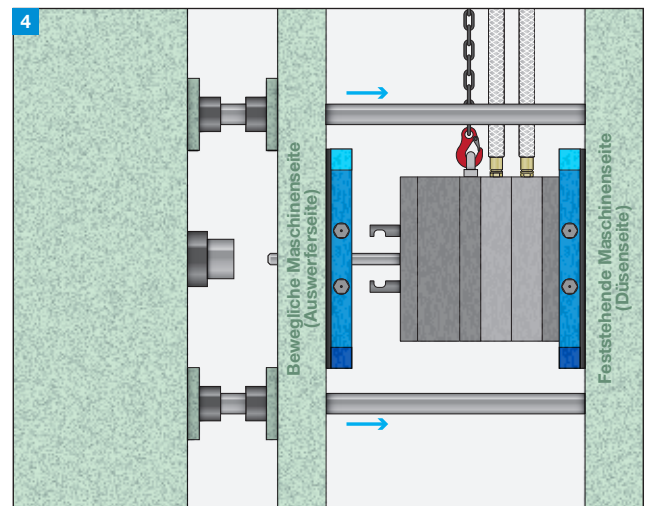
Das Werkzeug wird düsenseitig zentriert.



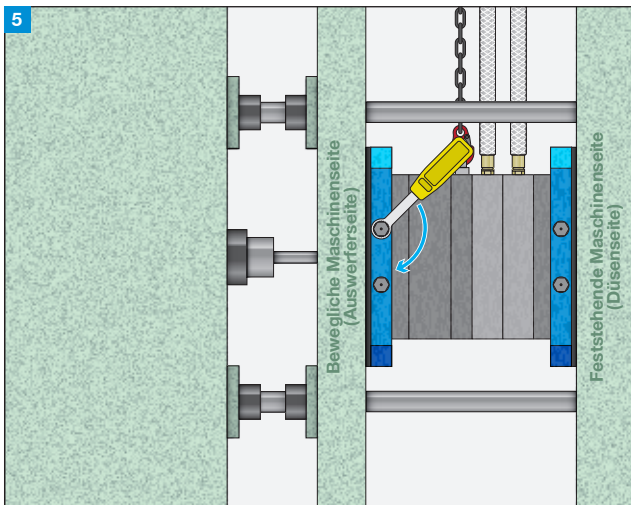
Das Werkzeug wird düsenseitig verriegelt.



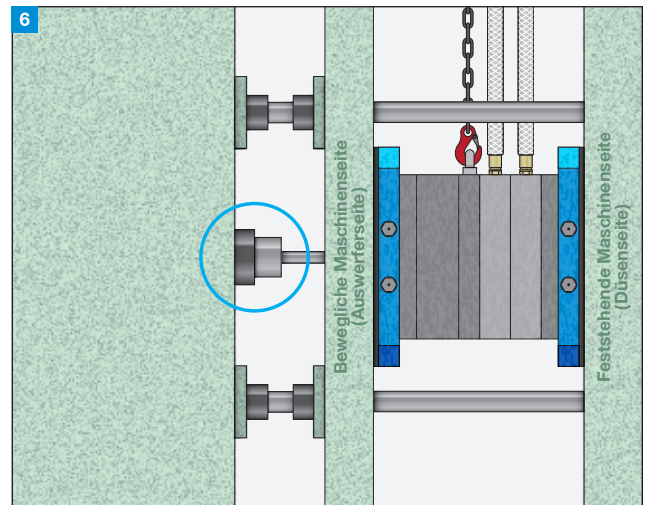
Die Kühlanschlüsse werden angebracht.



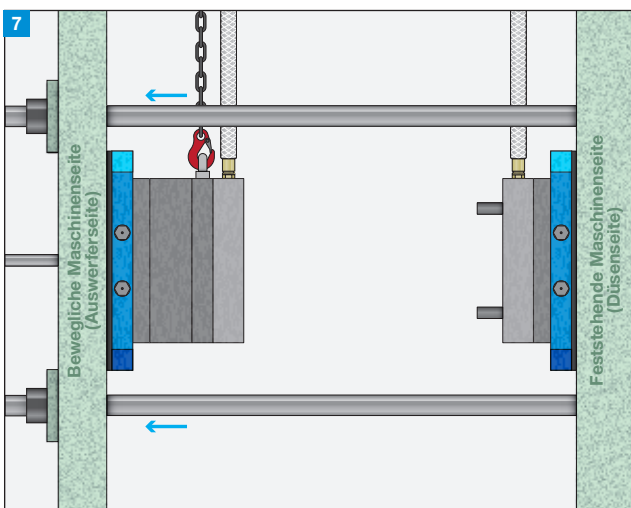
Die bewegliche Maschinenseite wird zugefahren.



Das Werkzeug wird auswerferseitig verriegelt.



Die Auswerferstange wird gekuppelt.



Die bewegliche Seite kann wieder aufgefahren werden.

Umgerüstet  
in **wenigen**  
Minuten

#### IM LIEFERUMFANG ENTHALTEN

- ▶ 2 einbaufertige Schnellspannplatten mit montierten Schließexzenter
- ▶ 1 Adapter zur Zentrierung auf der Spritzgießmaschine
- ▶ 1 Systemschlüssel
- ▶ Schrauben zum Befestigen der Schnellspannplatten an der Spritzgießmaschine

**ZIMMER GROUP – THE KNOW-HOW FACTORY**

**ALS KNOW-HOW FACTORY ARBEITEN WIR FÜR JEDE BRANCHE UND LIEFERN ALLES AUS EINER HAND. UNSER PORTFOLIO IST WEIT GEFÄCHERT, IN DER TIEFE GENAUSO WIE IN DER BREITE.**

**SIE HABEN EIN ENTWICKLUNGSPROBLEM? WIR LÖSEN ES! FORDERN SIE UNS BEI FORSCHUNG UND ENTWICKLUNG. ZAHLREICHE INNOVATIONEN STAMMEN AUS UNSEREM HAUSE. WIR BEGEISTERN UNS FÜR NEUES UND STEHEN FÜR UNTERNEHMERISCHEN PIONIERGEIST.**

**KONTAKT – WELTWEIT**

Mit derzeit 13 Niederlassungen weltweit und Partnern in über 125 Ländern bieten wir Ihnen den exzellenten Service eines Technologieführers. Wir freuen uns über Ihre Kontaktaufnahme!

[www.zimmer-group.com/de/kontakt](http://www.zimmer-group.com/de/kontakt)

**DIE SYSTEMTECHNIK DER ZIMMER GROUP – DIE SPEZIALISTEN FÜR SONDERLÖSUNGEN**

Mit über 30 Jahren Entwicklungserfahrung entwickelt die Systemtechnik Sonderlösungen für den Bereich Handling und Automation.

[www.zimmer-group.com/de/systemtechnik](http://www.zimmer-group.com/de/systemtechnik)

**RUND UM DIE UHR FÜR SIE DA – UNSER VIRTUELLER MESSESTAND**

Mit eindrucksvollen Features wie einem animierten Kameraflug, klickbaren Info-Hotspots oder drehbaren 3D-Modellen können wir Sie garantiert auch virtuell begeistern.

[www.zimmer-group.com/de/expo](http://www.zimmer-group.com/de/expo)

**UNSERE NEUHEITEN**

Die Zimmer Group ist als Ideenschmiede und für seinen Erfindergeist bekannt. Dies erlaubt jedes Jahr aufs Neue viele innovative und individuelle Lösungen anzubieten. Aktuelle Produkthighlights finden Sie hier.

[www.zimmer-group.com/de/neuheiten](http://www.zimmer-group.com/de/neuheiten)



**HAUPTSITZ:**  
**ZIMMER GROUP**  
 Am Glockenloch 2  
 DE 77866 Rheinau  
 T +49 7844 9139-0  
 F +49 7844 9139-1199  
 info.de@zimmer-group.com  
[www.zimmer-group.com](http://www.zimmer-group.com)