



# Kompaktachsen

Serie AC

THE KNOW-HOW FACTORY



# KOMPAKTACHSEN DER SERIE AC

## LINEARANTRIEBE FÜR IHRE HANDLINGSPROZESSE

### MAXIMALE PERFORMANCE AUF MINIMALEM RAUM

Kompaktachsen sind ein Schlüsselement in der modernen Automatisierungstechnik. Die platzsparende Bauweise der Serie AC ermöglicht eine hohe Fertigungsflexibilität und Effizienz in den unterschiedlichsten Anwendungsbereichen. Sie vereint präzise Linearbewegung mit leistungsstarken, integrierten Antrieben - und das auf kleinstem Raum. Dadurch lassen sie sich einfach in bestehende Systeme integrieren, problemlos miteinander kombinieren und

steigern so die Wirtschaftlichkeit und Leistungsfähigkeit Ihrer automatisierten Prozesse. Dank hoher Geschwindigkeit und schneller Beschleunigung müssen Sie auch bei beengten Platzverhältnissen keine Kompromisse bei der Performance eingehen. Entdecken Sie die Vorteile der Serie AC und erfahren Sie, wie Sie damit Ihre Produktionseffizienz auf ein neues Level heben.

	► Technische Daten	
	ACS40	ACS60
Hub [mm]	100	150
Vorschubkraft max. [N]	135	300
Geschwindigkeit [m/s]	0,55	0,9
Beschleunigung max. [m/s <sup>2</sup> ]	15	15
Wiederholgenauigkeit +/- [mm]	0,01	0,01



### EINFACHE KONFIGURATION

Zwei Baugrößen: 40 und 60.  
Zwei Arten der Ansteuerung: IO-Link oder CANopen.  
Wahlweise mit oder ohne Klemmung.



## UNSER KNOW-HOW – IHRE VORTEILE

### **Flexible Ansteuerung:**

IO-Link für die unkomplizierte Inbetriebnahme und Umsetzung einfacher Anwendungen oder CANopen für ein Zusammenspiel in Echtzeit mit anderen Maschinenelementen.

### **Kugelgewindetrieb mit BLDC-Motor:**

Für schnelle und kraftvolle Bewegungen bei hoher Präzision.

### **Serienmäßige Safe-Torque-Off-Funktion:**

Maximale Sicherheit durch schnelles und sicheres Abschalten des Drehmoments.

### **Hohe Belastbarkeit und Haltbarkeit:**

Dank Linearführung mit doppelten Führungswagen und einteiligem, aus dem Vollen gefrästem Schlitten.

### **Individuelle Bewegungsprofile:**

Frei konfigurierbare Parameter erlauben eine perfekt an Ihre Anwendung angepasste Bewegung.

### **Geringer Raumbedarf:**

Kompakte Konstruktion ohne Störkonturen bei einem unschlagbaren Verhältnis von Baugröße und Hub.

### **Absolute Präzision:**

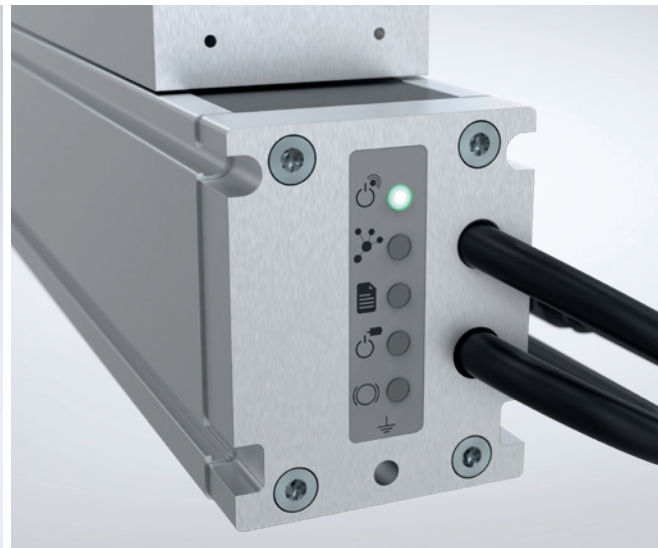
Hohe Positionier- und Wiederholgenauigkeit ohne Referenzfahrten dank integriertem, absolutem Wegmesssystem.

### **Minimaler Wartungsbedarf:**

Schmierintervalle von bis zu 5 Mio. Zyklen bei bis zu 100 Mio. Zyklen Lebensdauer.

### **Geringe Betriebskosten:**

Motorabschaltung im Stillstand auch bei vertikalen Anwendungen durch Kombination mit Klemmung möglich.



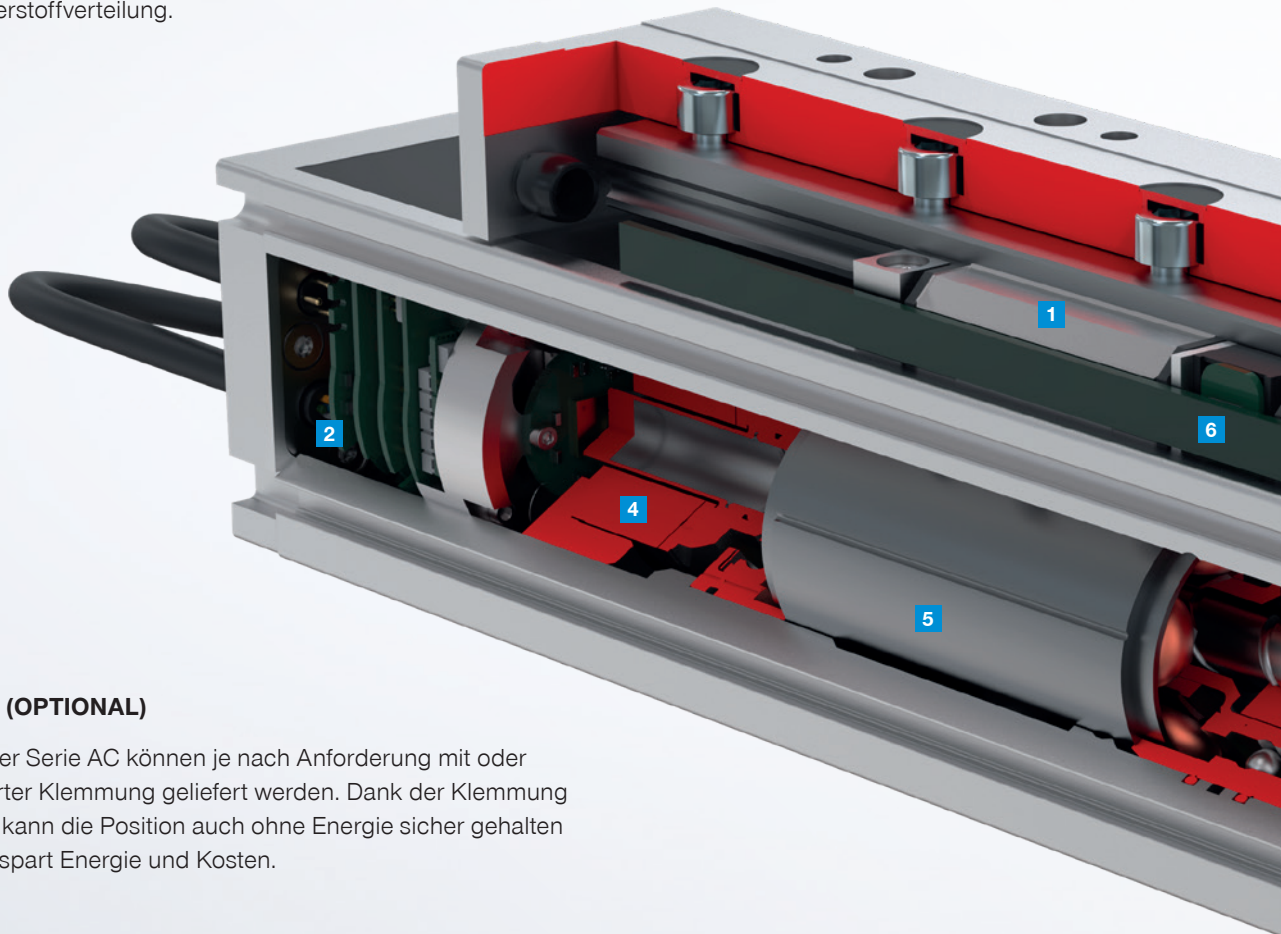


# DAS STECKT DRIN

## DIE TECHNISCHEN FEATURES IM DETAIL

### 1 ZWEI FÜHRUNGSWAGEN

Zwei Führungswagen bieten in Kombination mit dem einteiligen Schlitten maximale Belastbarkeit und Präzision auf kleinstem Raum. Vorteile zeigen sich bei kurzen Hüben dank kürzerer Kugelumlaufstrecke und einer dadurch guten Schmierstoffverteilung.



### 4 KLEMMUNG (OPTIONAL)

Die Achsen der Serie AC können je nach Anforderung mit oder ohne integrierter Klemmung geliefert werden. Dank der Klemmung in NC-Bauart kann die Position auch ohne Energie sicher gehalten werden - das spart Energie und Kosten.

### 5 KUGELGEWINDETRIEB MIT BLDC-MOTOR

Hocheffizienter Kugelgewindetrieb mit Servomotor - eine Antriebslösung, die speziell für unsere Kompaktachsen entwickelt wurde. Diese Antriebsart zeichnet sich durch hohe Dynamik sowie Kraft aus und findet breite Anwendung in verschiedenen Bereichen, von Werkzeugmaschinen bis hin zu Präzisionsrobotern.

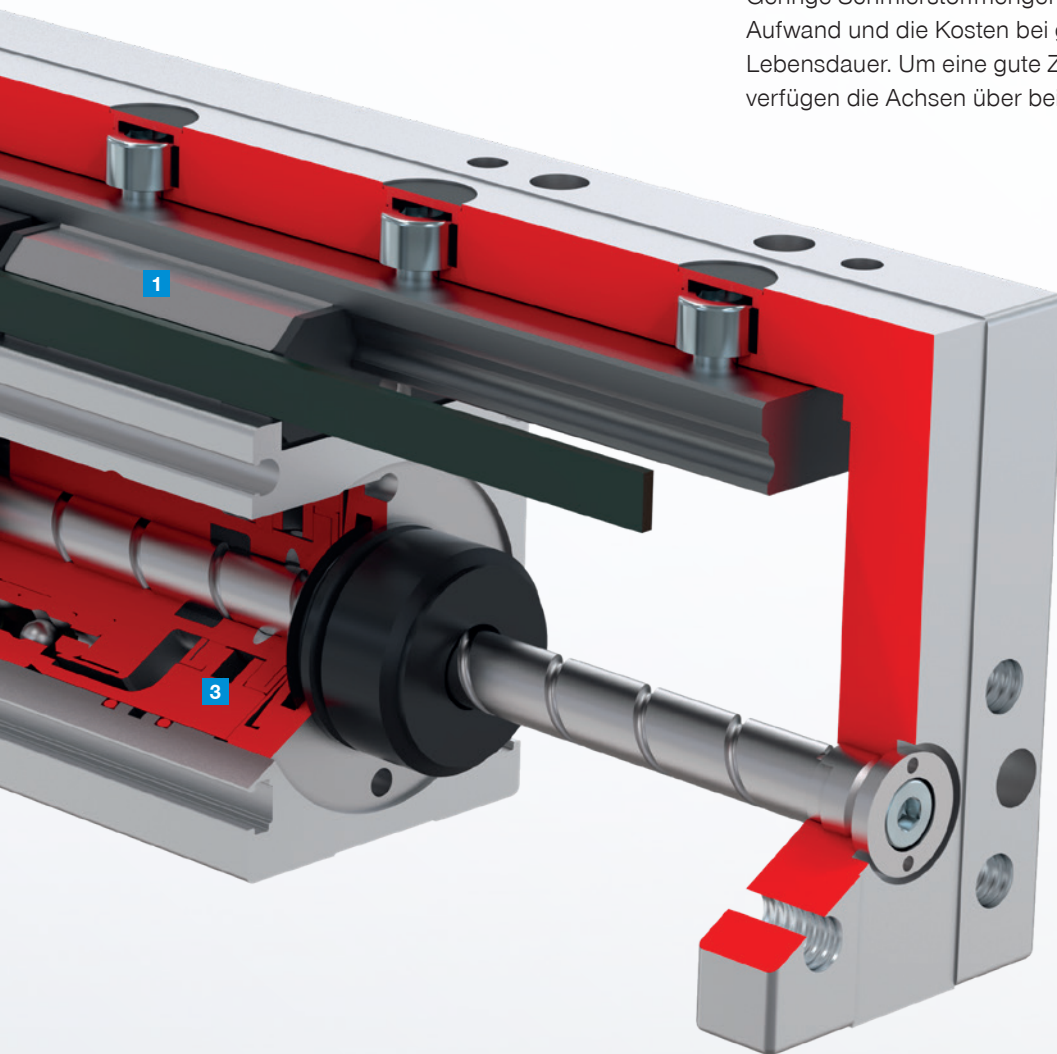


## 2 INTEGRIERTE REGELELEKTRONIK MIT STO-FUNKTION

Die direkt in die Achse integrierte Regelelektronik (wahlweise IO-Link oder CANopen-Ansteuerung) mit Safe-Torque-Off-Funktion für zusätzliche Sicherheit spart Platz und Kosten. Die Anwendung kann so schneller in Betrieb genommen werden, da aufwändige Verkabelungs- und Konfigurationsarbeiten entfallen.

## 3 SCHMIERSYSTEM

Geringe Schmierstoffmengen reichen aus. Dies reduziert den Aufwand und die Kosten bei gleichzeitig hoher Zuverlässigkeit und Lebensdauer. Um eine gute Zugänglichkeit zu gewährleisten, verfügen die Achsen über beidseitige Schmieranschlüsse.



## 6 ABSOLUTES LINEARES WEGMESSSYSTEM

Das serienmäßig eingebaute Wegmesssystem erfasst kontinuierlich die Position des Schlittens. Dadurch können beliebige Positionen mit maximaler Präzision und Wiederholgenauigkeit angefahren werden und die Notwendigkeit von Referenzfahrten entfällt.

# DIE KOMPAKTACHSEN IM EINSATZ

## KOMBINATIONEN FÜR JEDE ANWENDUNG

### SCHNELL, PRÄZISE, WIEDERHOLGENAU

Unsere Kompaktachsen sind integraler Bestandteil automatisierter Prozesse in vielen Branchen. Sie sind ideal für Anwendungen, bei denen schnelle, präzise und wiederholgenaue Bewegungen erforderlich sind - und das millionenfach. Sie treiben die Automatisierung in Bereichen wie der Montage, der Elektronikfertigung und der Verpackungsindustrie voran. Auch in automatisierten Prüf- und Testsystemen

kommen sie zum Einsatz, um beispielsweise Bauteile schnell und punktgenau zu bewegen und zu messen. Die folgenden Beispiele geben Ihnen einen detaillierten Einblick in spezifische Anwendungen von Kompaktachsen und zeigen, wie Sie die Effizienz und Präzision Ihrer Automatisierungsprozesse steigern können.



**Pick & Place**



**Palettieren**



**Vereinzeln**



**Stapeln**



**Auftragen**



**Pressen**



**Bestücken**



**Prüfen**



**Verschrauben**

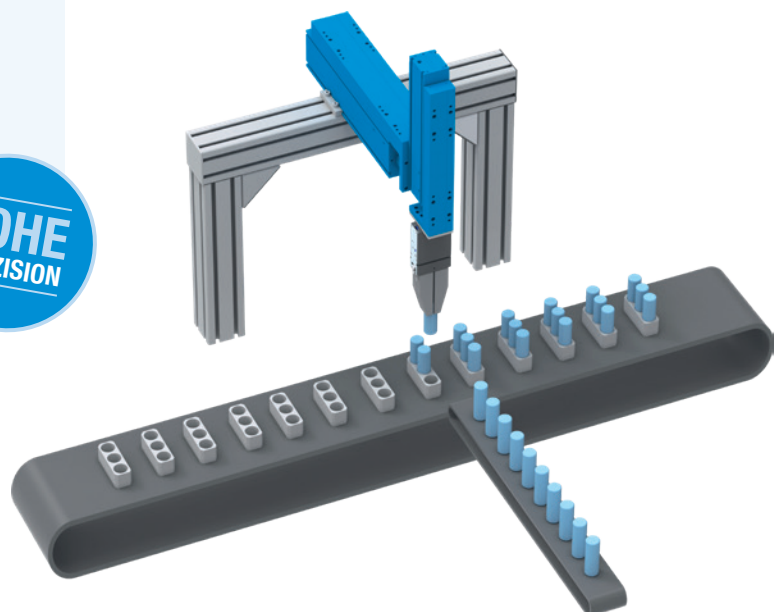
### ANWENDUNGSBEISPIEL 1: PICK & PLACE

In dieser Anwendung punkten unsere Kompaktachsen mit hohen Taktzahlen und Geschwindigkeiten bei der Platzierung von Produkten, wie sie beispielsweise in der Verpa-

ckungsindustrie gefordert werden. Das sorgt für einen hohen Produktdurchsatz und eine deutliche Steigerung der Produktionsleistung.

#### UNSER KNOW-HOW – IHRE VORTEILE

- ▶ Endeffektor-Vielfalt: kompatibel mit dem gesamten Greifersortiment der Zimmer Group
- ▶ Kompakte Größe: unerreichtes Verhältnis von Hub zu Baulänge
- ▶ Dynamik: maximale Geschwindigkeit und Beschleunigung



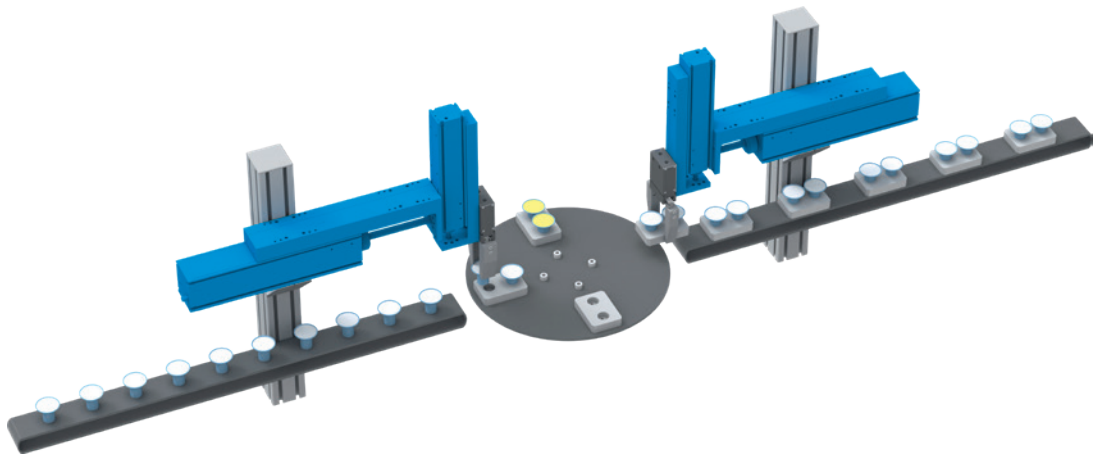
## ANWENDUNGSBEISPIEL 2: INTELLIGENTE KOOPERATION VON ACHSEN

Exakte synchron-zyklische Bewegungsabläufe sind bei Prozessen mit mehreren Achsen, wie hier beim Handling und Prüfen von LEDs am Rundtaktisch, unerlässlich. Auch bei beengten Platzverhältnissen ermöglicht die kompakte Bauform der Serie AC eine genaue Ausführung. Durch die Präzision der Kompaktachsen kann eine hohe Produktqualität und Prozesssicherheit erreicht werden.

### UNSER KNOW-HOW – IHRE VORTEILE

- ▶ Synchron-zyklische Bewegungen mittels CANopen
- ▶ Steife Konstruktion ermöglicht hohe Beschleunigungen und Geschwindigkeiten für hohe Taktzahlen
- ▶ Aktor und Achse bilden eine Einheit mit minimaler Störkontur

**EXTREM  
DYNAMISCH**



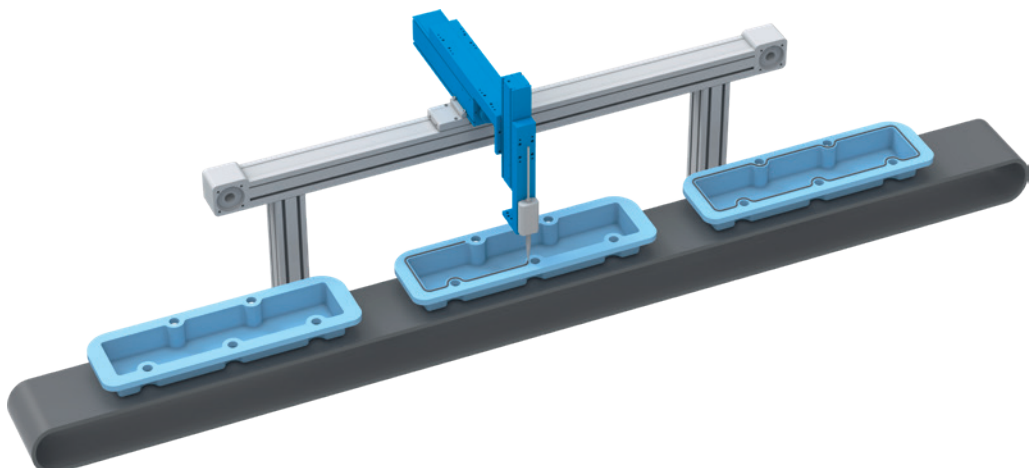
## ANWENDUNGSBEISPIEL 3: SYNCHRON-ZYKLISCHE BEWEGUNGEN

Zahlreiche Anwendungen erfordern nicht nur einfache lineare Bewegungen, sondern auch komplexe Bewegungsprofile durch die Kombination mehrerer Achsen. Zum Auftragen von Flüssigdichtung auf Abdeckungen wurden hier Kompaktachsen mit einem Dispenser kombiniert. Durch den Einsatz der CANopen-Technologie ist es möglich, die Dichtmasse auch bei komplexen Strukturen genau in der richtigen Menge an der richtigen Stelle zu applizieren.

### UNSER KNOW-HOW – IHRE VORTEILE

- ▶ Flexible Kombination der Achsen untereinander dank intelligentem Design
- ▶ Performance- und Kostenvorteile gegenüber Knickarmrobotern
- ▶ Einfache Inbetriebnahme und Wartung

**MAXIMALE  
STEIFIGKEIT**



## ZIMMER GROUP – THE KNOW-HOW FACTORY

ALS KNOW-HOW FACTORY ARBEITEN WIR FÜR JEDE BRANCHE UND LIEFERN ALLES AUS EINER HAND. UNSER PORTFOLIO IST WEIT GEFÄCHERT, IN DER TIEFE GENAUSO WIE IN DER BREITE.

SIE HABEN EIN ENTWICKLUNGSPROBLEM? WIR LÖSEN ES! FORDERN SIE UNS BEI FORSCHUNG UND ENTWICKLUNG. ZAHLREICHE INNOVATIONEN STAMMEN AUS UNSEREM HAUSE. WIR BEGEISTERN UNS FÜR NEUES UND STEHEN FÜR UNTERNEHMERISCHEN PIONIERGEIST.

### KONTAKT – WELTWEIT

Mit derzeit 13 Niederlassungen weltweit und Partnern in über 125 Ländern bieten wir Ihnen den exzellenten Service eines Technologieführers. Wir freuen uns über Ihre Kontaktaufnahme!

[www.zimmer-group.com/de/kontakt](http://www.zimmer-group.com/de/kontakt)



### DIE SYSTEMTECHNIK DER ZIMMER GROUP – DIE SPEZIALISTEN FÜR SONDERLÖSUNGEN

Mit über 30 Jahren Entwicklungserfahrung entwickelt die Systemtechnik Sonderlösungen für den Bereich Handling und Automation.

[www.zimmer-group.com/de/systemtechnik](http://www.zimmer-group.com/de/systemtechnik)



### RUND UM DIE UHR FÜR SIE DA – UNSER VIRTUELLER MESSESTAND

Mit eindrucksvollen Features wie einem animierten Kameraflug, klickbaren Info-Hotspots oder drehbaren 3D-Modellen können wir Sie garantiert auch virtuell begeistern.

[www.zimmer-group.com/de/expo](http://www.zimmer-group.com/de/expo)



### UNSERE NEUHEITEN

Die Zimmer Group ist als Ideenschmiede und für seinen Erfindergeist bekannt. Dies erlaubt jedes Jahr aufs Neue viele innovative und individuelle Lösungen anzubieten. Aktuelle Produkthighlights finden Sie hier.

[www.zimmer-group.com/de/neuheiten](http://www.zimmer-group.com/de/neuheiten)



HAUPTSITZ:  
**ZIMMER GROUP**  
 Am Glockenloch 2  
 DE 77866 Rheinau  
 T +49 7844 9139-0  
 F +49 7844 9139-1199  
 info.de@zimmer-group.com  
[www.zimmer-group.com](http://www.zimmer-group.com)