

PNEUMATICKÝ TLMIČ

SÉRIA PIANO

► ŠPECIFIKÁCIE PRODUKTOV



Univerzálne použiteľný trecí tlmič, ktorý sa po aktivácii znova automaticky vysunie. Montáž je možné vykonať zasunutím do vyvrtaného otvoru alebo upevnením pomocou adaptéra.

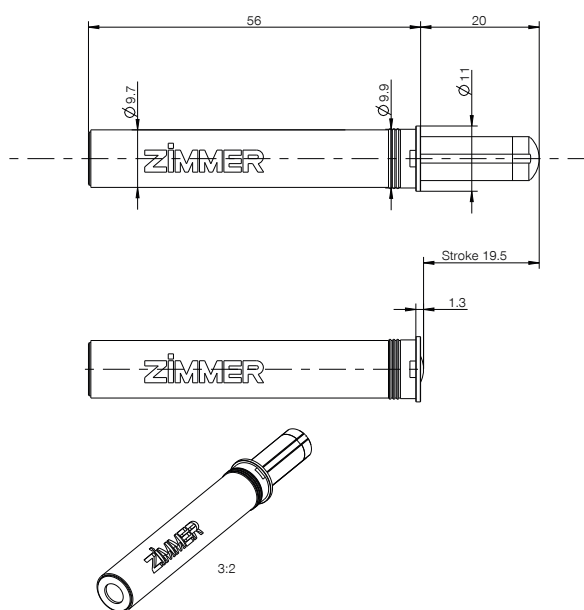
► OBLASTI POUŽITIA

 Klapka	
 Posuvné dvere	
 Zásuvka	•
 Záves	•

► VLASTNOSTI RADU

Séria	Zdvih [mm]	Medium	Smer pôsobenia
Piano	19,0	Vzduch	Tlakový tlmič

► TECHNICKÝ NÁKRES



► TECHNICKÉ ÚDAJE

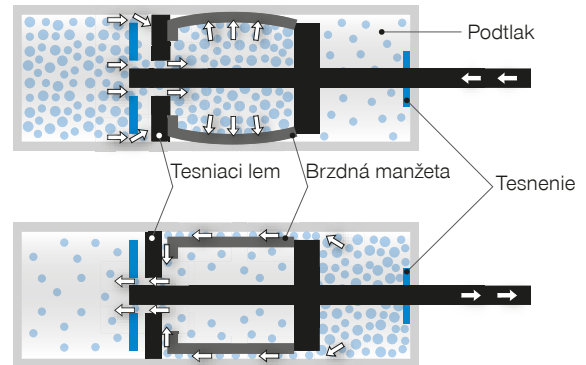
Objednávacie č.	A019-10-002
Hmotnosť zabrzdzenia [kg]	6,0
Priemer telesa tlmiča [mm]	9,9
Dĺžka telesa tlmiča [mm]	56,0
Priemer piestnej tyče tlmiča [mm]	1,5
Pripojenie telesa tlmiča	Bez pripojenia
Pripojenie piestnej tyče tlmiča	Doraz
Voľný chod	Áno
Dĺžka voľného chodu [mm]	5,0
Bod zvratu tlmiča [mm]	5,0
Tolerancia bodu zvratu tlmiča [mm]	+2/-1,6
Doba zatvárania tlmiča [s]	1,0
Tolerancia doby zatvárania tlmiča [s]	+0,4/-0,3
Farba telesa tlmiča	Sivá RAL 7016
Farba krytu tlmiča	Sivá RAL 7035

JEDNOTLIVÉ TLMIČE

VZDUCHOVÉ TRECIÉ TLMIČE

FUNKČNÝ PRINCÍP

- ▶ Vo dutom valci sa nachádza piest, ktorý sa dokáže pohybovať dopredu a dozadu. Pri zatváraní tlačí brzdú manžeta proti valcu. Tým vzniká trecia energia potrebná na tlmenie.
- ▶ Nie je možné žiadne presakovanie oleja
- ▶ Brzdú manžeta zabrzdí pri vysokom tlaku prudšie



TLMIČE SO SAMOČINNÝM VRATNÝM MECHANIZMOM A BEZ NEHO

Tlmiče **bez** vratného mechanizmu potrebujú spojovací prvok a musia sa vyťahovať ručne.



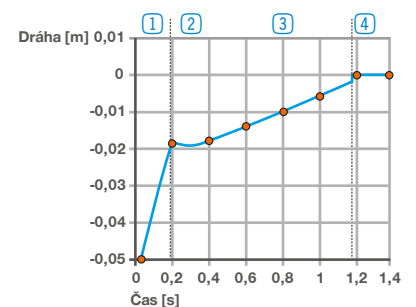
Tlmiče **s** integrovaným vratným mechanizmom sa dajú osadiť do závesu bez spojovacieho prvku a vysúvajú sa samočinne.



CHARAKTERISTIKA SAMOUŤAHOVANIA TRECIÉHO TLMIČA

Charakteristika trecieho tlmiča

- Fáza ① : fáza silného brzdenia
- Fáza ② : krátke zastavenie/bod zvratu
- Fáza ③ : tlmená fáza vťahovania/doba zatvárania
- Fáza ④ : vťahovanie zatvorené



PRODUKTOVÝ RAD TRECIE TLMIČE

- ▶ Veľkosti telesa (l): od 56 mm do 164 mm
- ▶ Priemer telesa (d): od 9 mm do 16,6 mm
- ▶ Zdvih (s): od 19 mm do 110 mm

