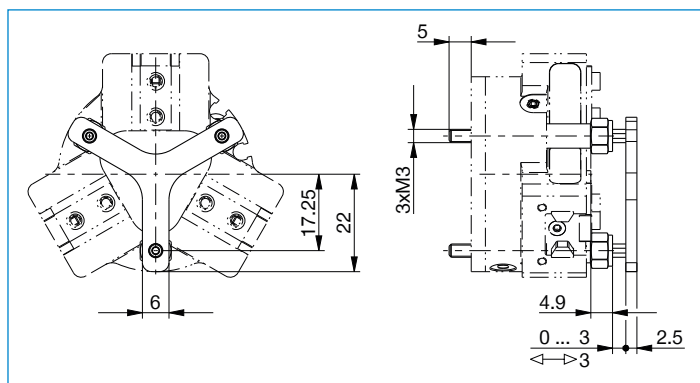


PRESSORE

ADS5003-01 / ADS5003-02

Numero d'ordine	► Dati tecnici	
	ADS5003-01	ADS5003-02
Adatto per dimensioni costruttive	GPD5003	GPD5003
Adatto per versione con pinza	N / S	NC / NO / SC / SO
Forza totale della molla min. [N]	11	11
Forza totale della molla mass. [N]	17	17
Peso [kg]	0.021	0.023



Il fissaggio della pinza avviene tramite il [pressore](#)