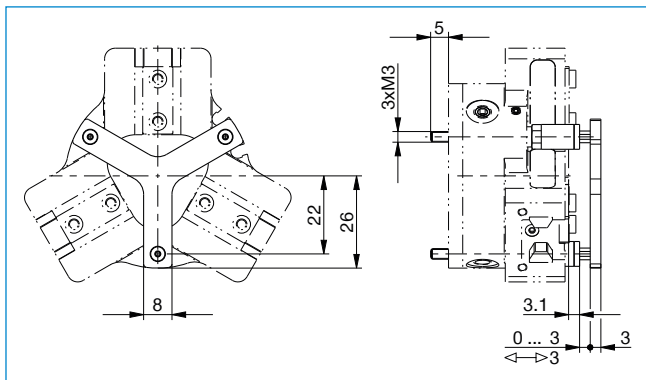


# PRESSORE

## ADS5004-01 / ADS5004-02

Numero d'ordine	► Dati tecnici	
	ADS5004-01	ADS5004-02
Adatto per dimensioni costruttive	GPD5004	GPD5004
Adatto per versione con pinza	N / S	C / O
Forza totale della molla min. [N]	16.5	16.5
Forza totale della molla mass. [N]	41.0	41.0
Peso [kg]	0.027	0.029



Il fissaggio della pinza avviene tramite il [pressore](#)