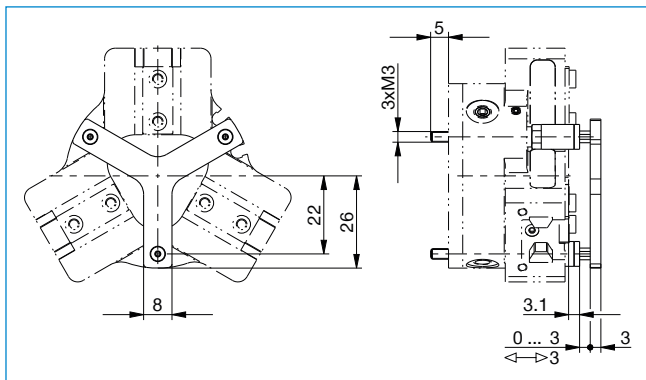


# PRÍTLAČNÁ HVIEZDICA

## ADS5004-01 / ADS5004-02

Objednávacie č.	► Technické údaje	
Vhodné pre konštrukčnú veľkosť	<b>ADS5004-01</b> GPD5004	<b>ADS5004-02</b> GPD5004
Vhodné pre verziu drapáka	N / S	C / O
Pružiacia sila celkovo min. [N]	16,5	16,5
Pružiacia sila celkovo max. [N]	41,0	41,0
Hmotnosť [kg]	0,027	0,029



Upevnenie chápadla sa uskutočňuje cez [prítláčnú hviezdicu](#)