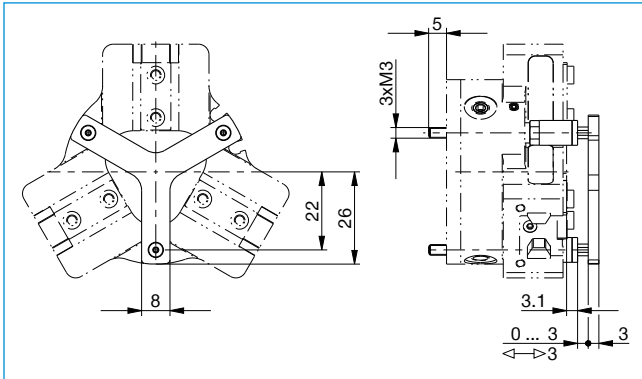


推料板

ADS5004-01 / ADS5004-02

订购编号	▶ 技术数据	
适合多种结构尺寸	ADS5004-01 GPD5004	ADS5004-02 GPD5004
适用于机械夹爪版本	N / S	C / O
总弹簧力最小. [N]	16.5	16.5
最大总弹簧力 [N]	41.0	41.0
重量 [kg]	0.027	0.029



抓手通过退料板固定