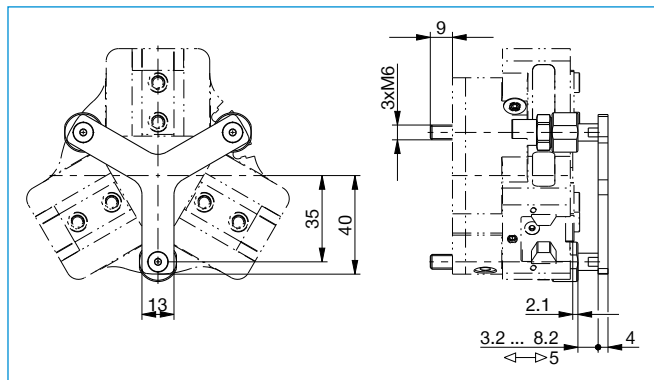


PRESSORE

ADS5008-01 / ADS5008-02 / ADS5008-05

Numero d'ordine	► Dati tecnici		
	ADS5008-01	ADS5008-02	ADS5008-05
Adatto per dimensioni costruttive	GPD5008	GPD5008	GED5008
Adatto per versione con pinza	N / S	C / O	GED
Forza totale della molla min. [N]	62.0	62.0	62.0
Forza totale della molla mass. [N]	124.0	124.0	124.0
Peso [kg]	0.14	0.15	0.18



Il fissaggio della pinza avviene tramite il [pressore](#)