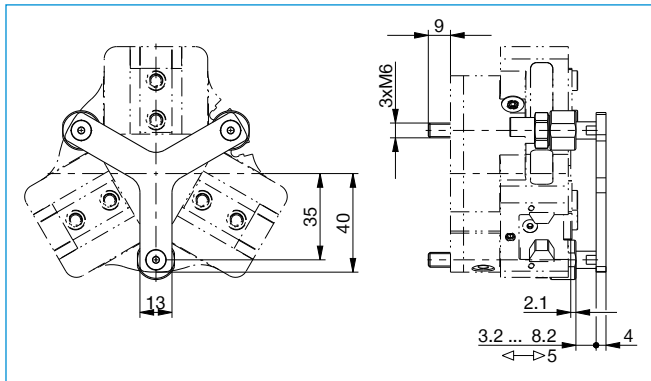


# PRÍTLAČNÁ HVIEZDICA

## ADS5008-01 / ADS5008-02 / ADS5008-05

Objednávacie č.	Technické údaje		
	ADS5008-01	ADS5008-02	ADS5008-05
Vhodné pre konštrukčnú veľkosť	GPD5008	GPD5008	GED5008
Vhodné pre verziu drapáka	N / S	C / O	GED
Pružiacia sila celkovo min. [N]	62,0	62,0	62,0
Pružiacia sila celkovo max. [N]	124,0	124,0	124,0
Hmotnosť [kg]	0,14	0,15	0,18



Upevnenie chápadla sa uskutočňuje cez prítláčnú hviezdicu