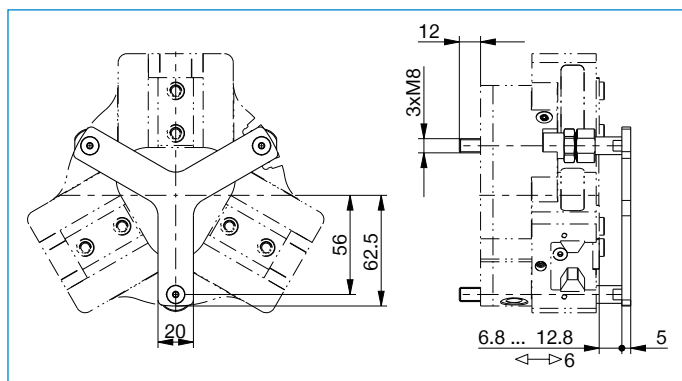


PRÍTLAČNÁ HVIEZDICA

ADS5013-01 / ADS5013-02

Objednávacie č.	ADS5013-01	ADS5013-02
Vhodné pre konštrukčnú veľkosť	GPD5013	GPD5013
Vhodné pre verziu drapáka	N / S	C / O
Pružiacia sila celkovo min. [N]	50,0	50,0
Pružiacia sila celkovo max. [N]	124,0	124,0
Hmotnosť [kg]	0,35	0,38



Upevnenie chápadla sa uskutočňuje cez [prítláčnú hviezdicu](#)