

# ODKLADACIA STANICA

## ALSR1-1200

### ► ŠPECIFIKÁCIE PRODUKTOV



### ► Sily a momenty

Zobrazuje statické sily a momenty, ktoré môžu v dôsledku voľného dielu pôsobiť na odkladaciu stanicu.



Mr [Nm]	300
My [Nm]	1000
Fa [N]	5000

### ► Technické údaje

#### Objednávacie č.

Vhodné pre konštrukčnú veľkosť

Odporúčaná manipulačná hmotnosť [kg]

Posuv osi pri spájaní max. v X,Y [mm]

Hmotnosť [kg]

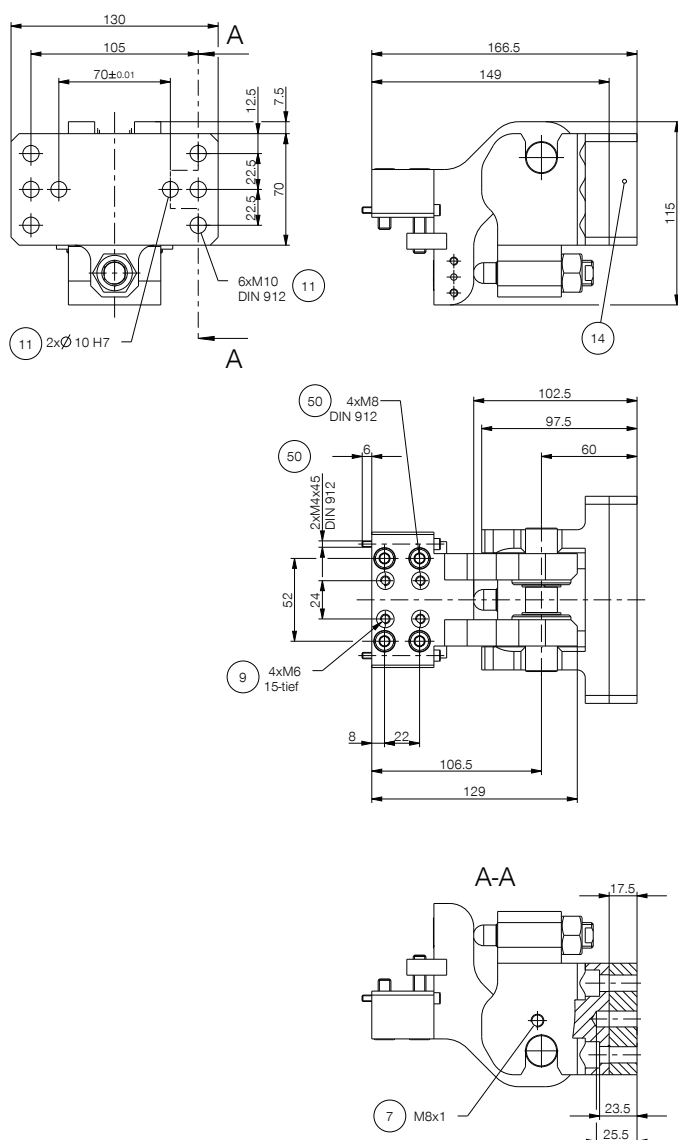
#### ALSR1-1200

WWR1160L / WWR1200L

500

3,0

6,2



- ⑦ Uchytenie pre bezdotykový spínač
- ⑨ Uchytenie na voľný diel blokovacího čapu
- ⑪ Upevnenie na strane nástroja
- ⑭ platňa adaptéra
- ⑤ Upevnenie voľný diel