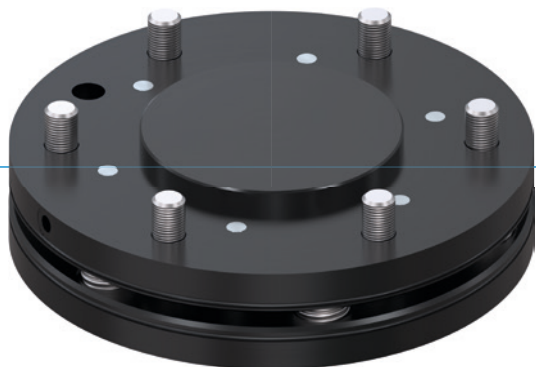


COMPENSATORI ASSIALI

SERIE ARP

► VANTAGGI DEL PRODOTTO



► **Posizione centrale bloccabile**

Durante la traslazione del robot potete fissare la compensazione in modo tale che non avvengano movimenti incontrollati del pezzo

► **Struttura estremamente piatta**

Questa struttura riduce al minimo il carico dei momenti per il vostro robot e consente di scegliere dimensioni più piccole e meno costose

► **Forze e momenti di compensazione variabili**

Adattate la compensazione al vostro peso maneggiato, montando il gruppo molle adeguato alla rigidità desiderata

► IL PRODOTTO ADATTO ALLA VOSTRA APPLICAZIONE



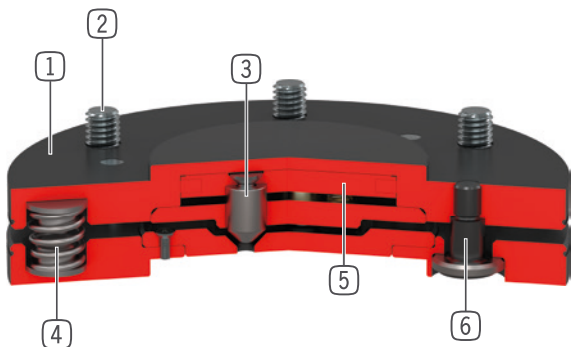
► **I nostri prodotti amano le sfide!**

Condizioni estreme, in ogni angolo del mondo: i nostri componenti e sistemi di comprovata efficacia vi offrono illimitate possibilità.

Trovate il prodotto più adatto alle vostre specifiche esigenze:

www.zimmer-group.it

► I VANTAGGI IN DETTAGLIO



- 1 **Carcassa robusta e leggera**
- Lega di alluminio anodizzata a spessore
- 2 **Interfaccia per collegamento al robot**
- disco di centraggio realizzato secondo EN ISO 9409-1
- 3 **Serraggio**
- 3 pistoni di serraggio
- acciaio nitruato
- 4 **Gruppo molle**
- a partire dalla taglia 63, é incluso nella fornitura un secondo kit di molle più forti
- a partire dalla taglia 100, possono essere rimosse tre molle
- 5 **Meccanismo di serraggio**
- cilindro pneumatico a semplice effetto
- 6 **Perno di guida con calotta sferica**

► DATI TECNICI

Dimensioni costruttive	Flangia di collegamento secondo EN ISO 9409-1	Deviazione orizzontale +/-	Deviazione verticale +/-
		[mm/°]	[mm/°]
AR40P	TK 40	2 / 1	2 / 1
AR50P	TK 50	2 / 1	2 / 1
AR63P	TK 63	2 / 1	2 / 1
AR80P	TK 80	2 / 1	2 / 1
AR100P	TK 100	2 / 1	2 / 1
AR125P	TK 125	2 / 1	2 / 1
AR160P	TK 160	2 / 1	2 / 1

► ULTERIORI INFORMAZIONI DISPONIBILI ONLINE



Tutte le informazioni con un clic: www.zimmer-group.com. Con il numero d'ordine potete accedere a dati, disegni, modelli 3D e istruzioni per l'uso del prodotto desiderato nella dimensione più adatta per voi. Veloce, semplice e sempre attuale.

COMPENSATORI ASSIALI

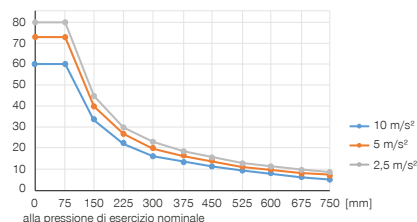
DIMENSIONI COSTRUTTIVE AR160P

► SPECIFICHE PRODOTTO



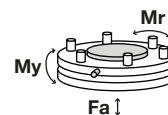
► Posizione di montaggio variabile

Mostra il peso maneggiabile massimo in funzione di accelerazione e braccio di leva.



► Forze e momenti

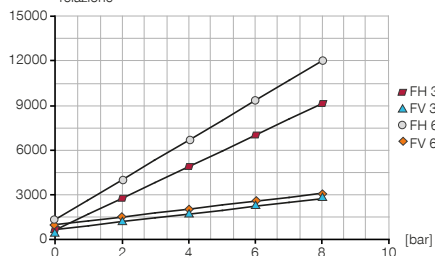
Mostra le forze e i momenti statici che possono agire sul compensatore assiale.



Mr [Nm]	900
My [Nm]	900
Fa [N]	7000

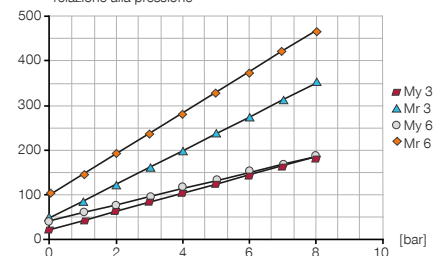
► Gruppo molle 1 (già montato)

Forza di deviazione orizzontale [FH] e verticale [FV] in relazione



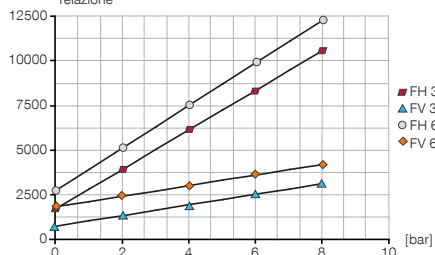
► Gruppo molle 1 (già montato)

Momento di deviazione assiale [My] e radiale [Mr] in relazione alla pressione



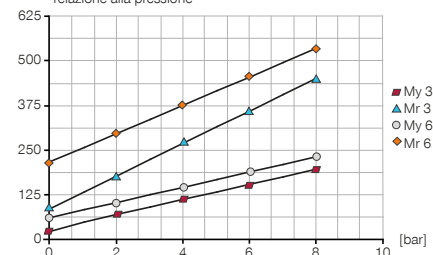
► Gruppo molle 2

Forza di deviazione orizzontale [FH] e verticale [FV] in relazione



► Gruppo molle 2

Momento di deviazione assiale [My] e radiale [Mr] in relazione alla pressione



► IN DOTAZIONE



6 [pezzi]
Vite a testa cilindrica con esagono incassato
C7984100209



6 [pezzi]
Gruppo molle 1 (già montato)
CFED12500



6 [pezzi]
Gruppo molle 2
CFED12510

► ACCESSORI CONSIGLIATI



ALIMENTAZIONE DI ENERGIA



GVM5
Raccordi filettati lineari



ALIMENTAZIONE DI ENERGIA



WVM5
Raccordi filettati angolari

Numero d'ordine	Dati tecnici
Flangia di collegamento secondo EN ISO 9409-1	TK 160
Altezza costruttiva [mm]	28
Deviazione orizzontale +/- [mm]	2
Deviazione orizzontale +/- [°]	1
Deviazione verticale +/- [mm]	2
Deviazione verticale +/- [°]	1
Forza di centraggio durante il serraggio [N]	3000
Ripetibilità orizzontale +/- [mm/°]	0.05
Ripetibilità verticale +/- [mm/°]	0.05
Volume d'aria per ciclo [cm ³]	14
Pressione di esercizio [bar]	1 ... 8
Pressione di esercizio nominale [bar]	6
Temperatura di esercizio [°C]	5 ... +80
Momento d'inerzia [kgcm ²]	115
Peso [kg]	5.8

