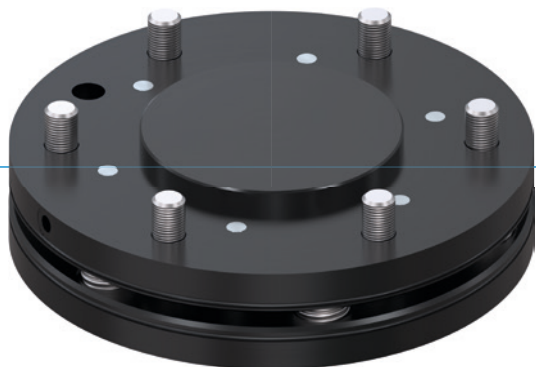


UKŁADY WYRÓWNANIA OSI

SERIA ARP

► ZALETY PRODUKTU



► **Możliwość zaryglowania pozycji centralnej**

Przy przejeździe robota można zamocować na stałe układ wyrównania, dzięki czemu nie dochodzi do niekontrolowanych ruchów elementu obrabianego.

► **Ekstremalnie niska konstrukcja**

Konstrukcja ta minimalizuje obciążenie robota momentem i umożliwia stosowanie mniejszych, ekonomiczniejszych elementów.

► **Zmienne siły wyrównujące i momenty**

Dopasowanie układu wyrównania do manipulowanego ciężaru za pomocą montażu – w zależności od pożądanej sztywności – odpowiedniego pakietu sprężyn.

► PRODUKT DOPASOWANY DO KONKRETNIEGO ZASTOSOWANIA



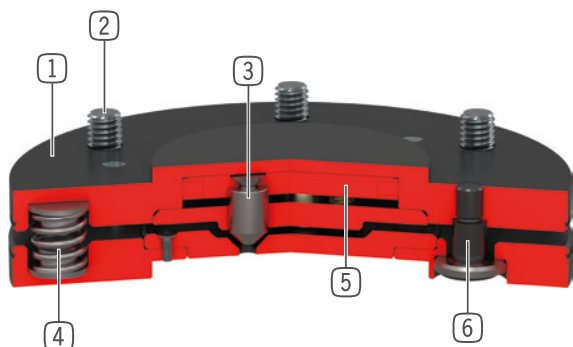
► **Nasze produkty lubią wyzwania!**

Ekstremalne warunki, w każdym zakątku świata – nasze sprawdzone w praktyce komponenty i systemy dają nieograniczone możliwości.

Znajdź odpowiedni produkt do konkretnego zastosowania:

www.zimmer-group.com

► KORZYŚCI – W SZCZEGÓŁACH



- 1 **Wytrzymała, lekka obudowa**
- Stop aluminium pokryty twardą powłoką
- 2 **Kołnierz robota**
- Grupa części wg EN ISO 9409-1
- 3 **Blokada**
- 3 tłoki ryglujące
- Stal azotowana
- 4 **Pakiet sprężyn**
- Od rozmiaru 63 dodany jest drugi, mocniejszy.
- Od rozmiaru 100 można usunąć 3 sprężyny.
- 5 **Napęd ryglujący**
- Siłownik pneumatyczny o pojedynczym działaniu
- 6 **Bolec prowadzący z kulową panewką**

► DANE TECHNICZNE

Rozmiar	Kołnierz montażowy wg EN ISO 9409-1	Wychylenie w poziomie +/- [mm/°]	Wychylenie w pionie +/- [mm/°]
AR40P	TK 40	2 / 1	2 / 1
AR50P	TK 50	2 / 1	2 / 1
AR63P	TK 63	2 / 1	2 / 1
AR80P	TK 80	2 / 1	2 / 1
AR100P	TK 100	2 / 1	2 / 1
AR125P	TK 125	2 / 1	2 / 1
AR160P	TK 160	2 / 1	2 / 1

► WIĘCEJ INFORMACJI MOŻNA ZNALEŹĆ W INTERNECIE.



Wszystkie informacje za jednym kliknięciem: www.zimmer-group.com. Na podstawie numeru katalogowego pożądanego produktu można znaleźć dane, rysunki, modele 3D i instrukcje obsługi szukanego rozmiaru. Szybki dostęp do zawsze aktualnych i przejrzystych informacji.

UKŁADY WYRÓWNIANIA OSI

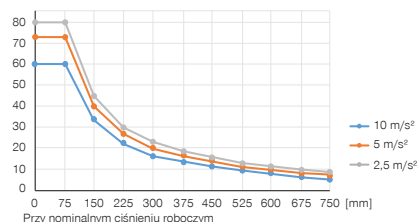
ROZMIAR AR160P

► SPECYFIKACJE PRODUKTOWE



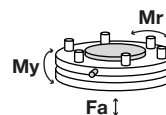
► Zmienna pozycja montażowa

Pokazuje maksymalny ciężar manipulacyjny w zależności od przyspieszenia i ramienia dźwigni. Nie zastępuje projektu technicznego.



► Siły i momenty

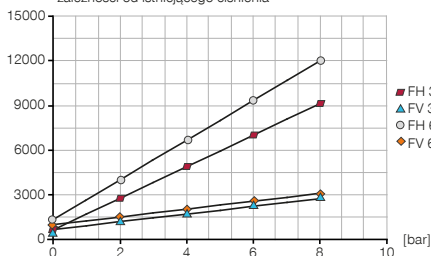
Przedstawia siły statyczne i momenty, które mogą oddziaływać na układ wyrównania osi.



Mr [Nm]	900
My [Nm]	900
Fa [N]	7000

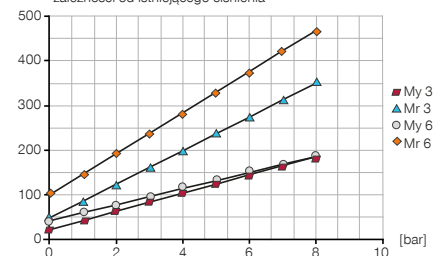
► Pakiet sprężyn 1 (w montażu fabrycznym)

Siła wychylająca z poziomu [FH] i w pionie [FV] w zależności od istniejącego ciśnienia



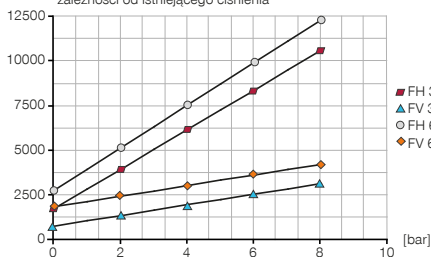
► Pakiet sprężyn 1 (w montażu fabrycznym)

Moment wychylający osiowy [My] i promieniowy [Mr] w zależności od istniejącego ciśnienia



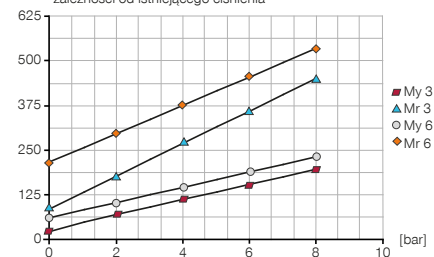
► Pakiet sprężyn 2

Siła wychylająca z poziomu [FH] i w pionie [FV] w zależności od istniejącego ciśnienia



► Pakiet sprężyn 2

Moment wychylający osiowy [My] i promieniowy [Mr] w zależności od istniejącego ciśnienia



► W ZAKRESIE DOSTAWY



6 [kawatek]
Śruba z łbem walcowym z wpustem sześciokątnym
C7984100209



6 [kawatek]
Pakiet sprężyn 1 (w montażu fabrycznym)
CFED12500



6 [kawatek]
Pakiet sprężyn 2
CFED12510

► ZALECANE WYPOSAŻENIE DODATKOWE



ZASILANIE W ENERGIĘ



GVM5
Złącze śrubowe proste



ZASILANIE W ENERGIĘ



WVM5
Złącze skręcane kątowno-wychylne

Nr katalogowy	Dane techniczne
Kołnierz montażowy wg EN ISO 9409-1	TK 160
Wysokość konstrukcyjna [mm]	28
Wychylenie w poziomie +/- [mm]	2
Wychylenie w poziomie +/- [°]	1
Wychylenie w pionie +/- [mm]	2
Wychylenie w pionie +/- [°]	1
Siła centrująca przy ustalaniu ryglującym [N]	3000
Dokładność powtarzania w poziomie +/- [mm/°]	0.05
Dokładność powtarzania w pionie +/- [mm/°]	0.05
Objętość powietrza na cykl [cm ³]	14
Ciśnienie robocze [bar]	1 ... 8
Nominalne ciśnienie robocze [bar]	6
Temperatura robocza [°C]	5 ... +80
Moment bezwładności masy [kgcm ²]	115
Masa [kg]	5.8

