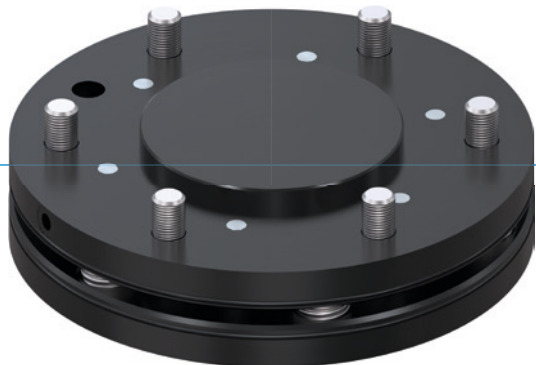


COMPENSATORI ASSIALI

SERIE ARP

► VANTAGGI DEL PRODOTTO



► **Posizione centrale bloccabile**

Durante la traslazione del robot potete fissare la compensazione in modo tale che non avvengano movimenti incontrollati del pezzo

► **Struttura estremamente piatta**

Questa struttura riduce al minimo il carico dei momenti per il vostro robot e consente di scegliere dimensioni più piccole e meno costose

► **Forze e momenti di compensazione variabili**

Adattate la compensazione al vostro peso maneggiato, montando il gruppo molle adeguato alla rigidità desiderata

► IL PRODOTTO ADATTO ALLA VOSTRA APPLICAZIONE



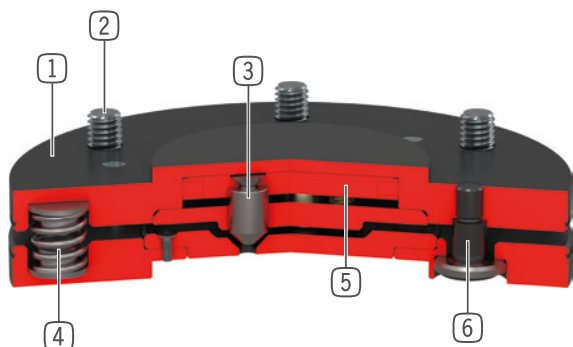
► **I nostri prodotti amano le sfide!**

Condizioni estreme, in ogni angolo del mondo: i nostri componenti e sistemi di comprovata efficacia vi offrono illimitate possibilità.

Trovate il prodotto più adatto alle vostre specifiche esigenze:

www.zimmer-group.com

► I VANTAGGI IN DETTAGLIO



- ① **Carcassa robusta e leggera**
 - Lega di alluminio anodizzata a spessore
- ② **Interfaccia per collegamento al robot**
 - disco di centraggio realizzato secondo EN ISO 9409-1
- ③ **Serraggio**
 - 3 pistoni di serraggio
 - acciaio nitruato
- ④ **Gruppo molle**
 - a partire dalla taglia 63, é incluso nella fornitura un secondo kit di molle più forti
 - a partire dalla taglia 100, possono essere rimosse tre molle
- ⑤ **Meccanismo di serraggio**
 - cilindro pneumatico a semplice effetto
- ⑥ **Perno di guida con calotta sferica**

► DATI TECNICI

| Dimensioni costruttive | Flangia di collegamento secondo EN ISO 9409-1 | Deviazione orizzontale +/- | Deviazione verticale +/- |
|------------------------|---|----------------------------|--------------------------|
| | | [mm/°] | [mm/°] |
| AR40P | TK 40 | 2 / 1 | 2 / 1 |
| AR50P | TK 50 | 2 / 1 | 2 / 1 |
| AR63P | TK 63 | 2 / 1 | 2 / 1 |
| AR80P | TK 80 | 2 / 1 | 2 / 1 |
| AR100P | TK 100 | 2 / 1 | 2 / 1 |
| AR125P | TK 125 | 2 / 1 | 2 / 1 |
| AR160P | TK 160 | 2 / 1 | 2 / 1 |

► ULTERIORI INFORMAZIONI DISPONIBILI ONLINE



Tutte le informazioni con un clic: www.zimmer-group.com. Con il numero d'ordine potete accedere a dati, disegni, modelli 3D e istruzioni per l'uso del prodotto desiderato per le dimensioni costruttive più adatte a voi. Veloce, semplice e sempre attuale.

COMPENSATORI ASSIALI

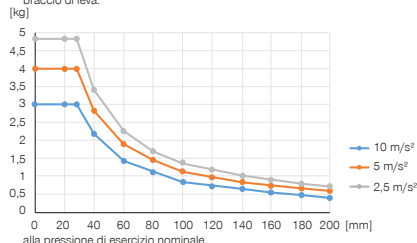
DIMENSIONI COSTRUTTIVE AR40P

► SPECIFICHE PRODOTTO



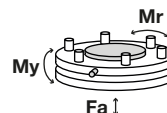
► Posizione di montaggio variabile

Mostra il peso maneggiabile massimo in funzione di accelerazione e braccio di leva.



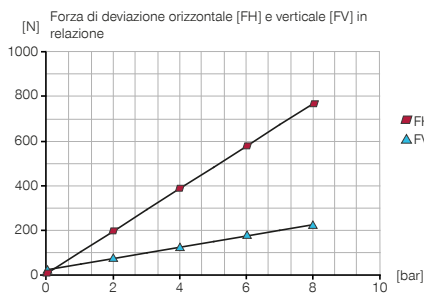
► Forze e momenti

Mostra le forze e i momenti statici che possono agire sul compensatore assiale.



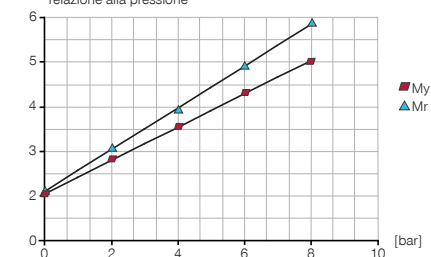
| | |
|---------|-----|
| Mr [Nm] | 60 |
| My [Nm] | 60 |
| Fa [N] | 800 |

► Gruppo molle 1 (già montato)



► Gruppo molle 1 (già montato)

Momento di deviazione assiale [My] e radiale [Mr] in relazione alla pressione



► IN DOTAZIONE



4 [pezzi]
Vite a testa cilindrica con esagono incassato
C7984060129



4 [pezzi]
Gruppo molle 1 (già montato)
CFED11180

► ACCESSORI CONSIGLIATI



ALIMENTAZIONE DI ENERGIA



WVM3
Raccordi angolari



ALIMENTAZIONE DI ENERGIA



GVM3
Raccordi lineari

| Numero d'ordine | Dati tecnici |
|---|--------------|
| | AR40P |
| Flangia di collegamento secondo EN ISO 9409-1 | TK 40 |
| Altezza costruttiva [mm] | 21.5 |
| Deviazione orizzontale +/- [mm] | 2 |
| Deviazione orizzontale +/- [°] | 1 |
| Deviazione verticale +/- [mm] | 2 |
| Deviazione verticale +/- [°] | 1 |
| Forza di centraggio durante il serraggio [N] | 170 |
| Ripetibilità orizzontale +/- [mm/°] | 0.05 |
| Ripetibilità verticale +/- [mm/°] | 0.05 |
| Volume d'aria per ciclo [cm ³] | 2 |
| Pressione di esercizio [bar] | 1 ... 8 |
| Pressione di esercizio nominale [bar] | 6 |
| Temperatura di esercizio [°C] | 5 ... +80 |
| Momento d'inerzia [kgcm ²] | 0.5 |
| Peso [kg] | 0.14 |

