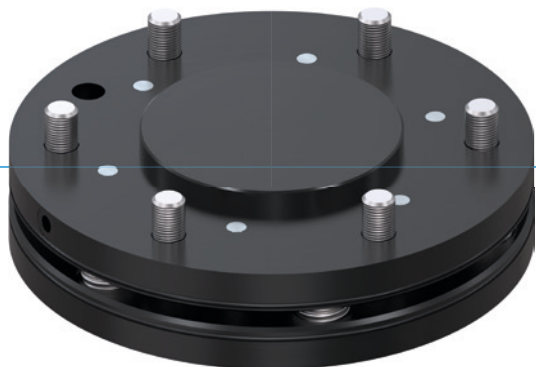


ÉQUILIBRAGES D'AXE

SÉRIE ARP

▶ AVANTAGES PRODUIT



▶ **Position médiane verrouillable**

Lors du déplacement de votre robot, vous pouvez fixer le dispositif d'équilibrage afin d'éviter tout mouvement incontrôlé de la pièce à usiner

▶ **Construction ultra plate**

Ce type de construction réduit au minimum la charge de couple pour votre robot et permet l'utilisation d'outils de plus petite taille et moins chers

▶ **Forces de compensation et couples variables**

Ajustez le dispositif d'équilibrage à votre poids de manutention en montant le paquet de ressorts selon la rigidité souhaitée

▶ LE PRODUIT ADAPTÉ À VOTRE APPLICATION

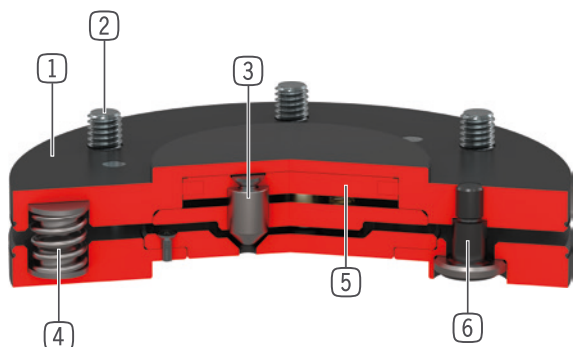


▶ **Nos produits aiment les défis !**

Des conditions extrêmes n'importe où dans le monde - nos composants et systèmes éprouvés dans la pratique vous offrent des possibilités infinies. Trouvez le produit adapté à votre domaine d'application spécifique :

www.zimmer-group.com

► DÉTAIL DES AVANTAGES



- ① **Boîtier robuste et léger**
- Alliage aluminium anodisé
- ② **Bride de connexion au robot**
- diamètre et usinage aux normes EN ISO 9409-1
- ③ **Verrouillage**
- 3 pistons de verrouillage
- acier nitruré
- ④ **Paquet de ressorts**
- un plus important à partir de la taille 63
- à partir de la taille 100, possibilité d'enlever 3 ressorts
- ⑤ **Entraînement de verrouillage**
- vérin simple effet pneumatique
- ⑥ **Goujon de guidage avec coussinet sphérique**

► CARACTÉRISTIQUES TECHNIQUES

Taille de fabrication	Bride de raccordement pour EN ISO 9409-1	Déviati on horizontale +/- [mm/°]	Déviati on verticale +/- [mm/°]
	AR40P	TK 40	2 / 1
AR50P	TK 50	2 / 1	2 / 1
AR63P	TK 63	2 / 1	2 / 1
AR80P	TK 80	2 / 1	2 / 1
AR100P	TK 100	2 / 1	2 / 1
AR125P	TK 125	2 / 1	2 / 1
AR160P	TK 160	2 / 1	2 / 1

► AUTRES INFORMATIONS DISPONIBLES EN LIGNE



Toutes les informations en un clic sur www.zimmer-group.com. À l'aide de la référence du produit de votre choix, trouvez les données, plans, modèles 3D et instructions de service concernant la taille du modèle sélectionné. Rapide, clair et toujours à jour.

ÉQUILIBRAGES D'AXE

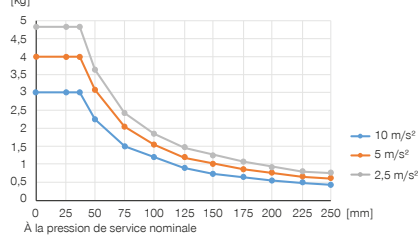
TAILLE DE FABRICATION AR50P

► SPÉCIFICATIONS PRODUIT



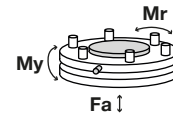
► Position de montage variable

Montre le poids de manutention maximal par rapport à l'accélération et au bras de levier. Ne remplace pas la conception technique.



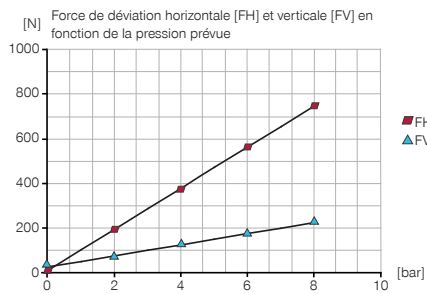
► Forces et couples

Affichage des forces et couples statiques susceptibles d'avoir un impact sur l'équilibrage d'axe.

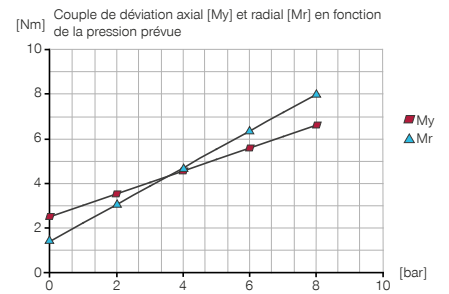


Mr [Nm]	60
My [Nm]	60
Fa [N]	800

► Paquet de ressorts 1 (avant assembler)



► Paquet de ressorts 1 (avant assembler)



► FOURNI



4 [pièce]
Vis à tête cylindrique à six pans
C7984060129



4 [pièce]
Paquet de ressorts 1 (avant assembler)
CFED11180

► ACCESSOIRES RECOMMANDÉS



ALIMENTATION EN ÉNERGIE



WVM3
Raccord coudé mâle



ALIMENTATION EN ÉNERGIE



GVM3
Raccord pneumatique

Caractéristiques techniques	
N° de commande	AR50P
Bride de raccordement pour EN ISO 9409-1	TK 50
Encombrement en hauteur [mm]	21.5
Déviatoin horizontale +/- [mm]	2
Déviatoin horizontale +/- [°]	1
Déviatoin verticale +/- [mm]	2
Déviatoin verticale +/- [°]	1
Force de centrage lors du verrouillage [N]	170
Précision de répétition horizontale +/- [mm/°]	0.05
Précision de répétition verticale +/- [mm/°]	0.05
Volumé d'air par cycle [cm³]	2
Pression de service [bar]	1 ... 8
Pression de service nominale [bar]	6
Température de service [°C]	5 ... +80
Moment d'inertie [kgcm²]	1.1
Poids [kg]	0.2

