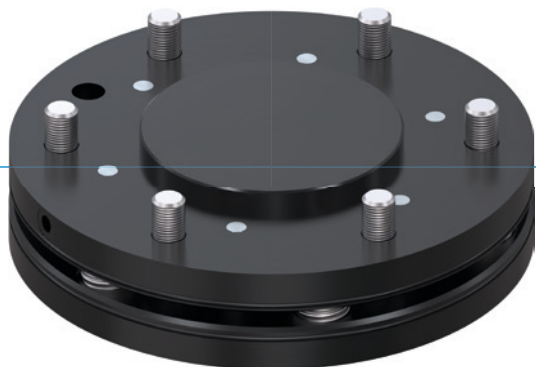


# COMPENSATORI ASSIALI

## SERIE ARP

### ► VANTAGGI DEL PRODOTTO



#### ► **Posizione centrale bloccabile**

Durante la traslazione del robot potete fissare la compensazione in modo tale che non avvengano movimenti incontrollati del pezzo

#### ► **Struttura estremamente piatta**

Questa struttura riduce al minimo il carico dei momenti per il vostro robot e consente di scegliere dimensioni più piccole e meno costose

#### ► **Forze e momenti di compensazione variabili**

Adattate la compensazione al vostro peso maneggiato, montando il gruppo molle adeguato alla rigidità desiderata

### ► IL PRODOTTO ADATTO ALLA VOSTRA APPLICAZIONE



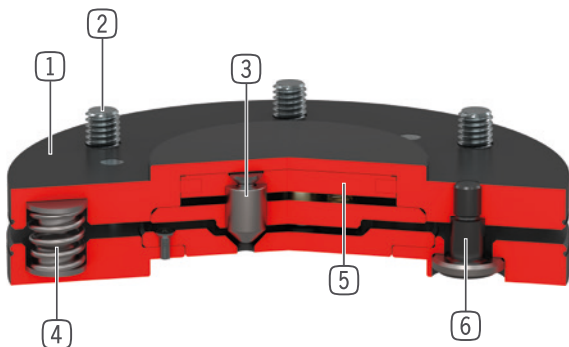
#### ► **I nostri prodotti amano le sfide!**

Condizioni estreme, in ogni angolo del mondo: i nostri componenti e sistemi di comprovata efficacia vi offrono illimitate possibilità.

Trovate il prodotto più adatto alle vostre specifiche esigenze:

[www.zimmer-group.com](http://www.zimmer-group.com)

## ► I VANTAGGI IN DETTAGLIO



- ① **Carcassa robusta e leggera**
  - Lega di alluminio anodizzata a spessore
- ② **Interfaccia per collegamento al robot**
  - disco di centraggio realizzato secondo EN ISO 9409-1
- ③ **Serraggio**
  - 3 pistoni di serraggio
  - acciaio nitruato
- ④ **Gruppo molle**
  - a partire dalla taglia 63, é incluso nella fornitura un secondo kit di molle più forti
  - a partire dalla taglia 100, possono essere rimosse tre molle
- ⑤ **Meccanismo di serraggio**
  - cilindro pneumatico a semplice effetto
- ⑥ **Perno di guida con calotta sferica**

## ► DATI TECNICI

Dimensioni costruttive	Flangia di collegamento secondo EN ISO 9409-1	Deviazione orizzontale +/-	Deviazione verticale +/-
		[mm/°]	[mm/°]
AR40P	TK 40	2 / 1	2 / 1
AR50P	TK 50	2 / 1	2 / 1
AR63P	TK 63	2 / 1	2 / 1
AR80P	TK 80	2 / 1	2 / 1
AR100P	TK 100	2 / 1	2 / 1
AR125P	TK 125	2 / 1	2 / 1
AR160P	TK 160	2 / 1	2 / 1

## ► ULTERIORI INFORMAZIONI DISPONIBILI ONLINE



Tutte le informazioni con un clic: [www.zimmer-group.com](http://www.zimmer-group.com). Con il numero d'ordine potete accedere a dati, disegni, modelli 3D e istruzioni per l'uso del prodotto desiderato per le dimensioni costruttive più adatte a voi. Veloce, semplice e sempre attuale.

# COMPENSATORI ASSIALI

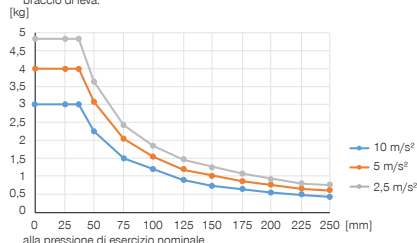
## DIMENSIONI COSTRUTTIVE AR50P

### ► SPECIFICHE PRODOTTO



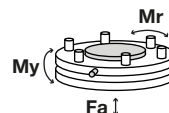
#### ► Posizione di montaggio variabile

Mostra il peso maneggiabile massimo in funzione di accelerazione e braccio di leva.



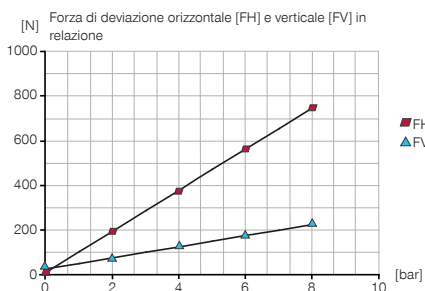
#### ► Forze e momenti

Mostra le forze e i momenti statici che possono agire sul compensatore assiale.

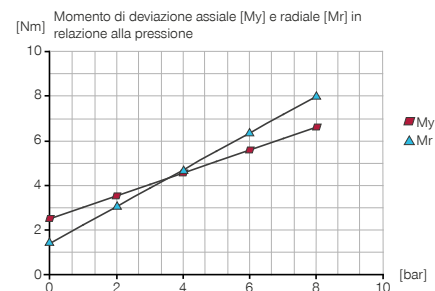


Mr [Nm]	60
My [Nm]	60
Fa [N]	800

#### ► Gruppo molle 1 (già montato)



#### ► Gruppo molle 1 (già montato)



### ► IN DOTAZIONE



4 [pezzi]  
Vite a testa cilindrica con esagono incassato  
C7984060129



4 [pezzi]  
Gruppo molle 1 (già montato)  
CFED11180

### ► ACCESSORI CONSIGLIATI



ALIMENTAZIONE DI ENERGIA



**WVM3**  
Raccordi angolari



ALIMENTAZIONE DI ENERGIA



**GVM3**  
Raccordi lineari

Numero d'ordine	Dati tecnici
	<b>AR50P</b>
Flangia di collegamento secondo EN ISO 9409-1	TK 50
Altezza costruttiva [mm]	21.5
Deviazione orizzontale +/- [mm]	2
Deviazione orizzontale +/- [°]	1
Deviazione verticale +/- [mm]	2
Deviazione verticale +/- [°]	1
Forza di centraggio durante il serraggio [N]	170
Ripetibilità orizzontale +/- [mm/°]	0.05
Ripetibilità verticale +/- [mm/°]	0.05
Volume d'aria per ciclo [cm <sup>3</sup> ]	2
Pressione di esercizio [bar]	1 ... 8
Pressione di esercizio nominale [bar]	6
Temperatura di esercizio [°C]	5 ... +80
Momento d'inerzia [kgcm <sup>2</sup> ]	1.1
Peso [kg]	0.2

