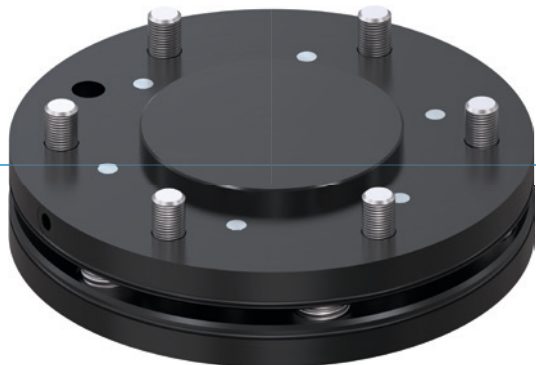


# ÉQUILIBRAGES D'AXE

## SÉRIE ARP

### ▶ AVANTAGES PRODUIT



#### ▶ **Position médiane verrouillable**

Lors du déplacement de votre robot, vous pouvez fixer le dispositif d'équilibrage afin d'éviter tout mouvement incontrôlé de la pièce à usiner

#### ▶ **Construction ultra plate**

Ce type de construction réduit au minimum la charge de couple pour votre robot et permet l'utilisation d'outils de plus petite taille et moins chers

#### ▶ **Forces de compensation et couples variables**

Ajustez le dispositif d'équilibrage à votre poids de manutention en montant le paquet de ressorts selon la rigidité souhaitée

### ▶ LE PRODUIT ADAPTÉ À VOTRE APPLICATION

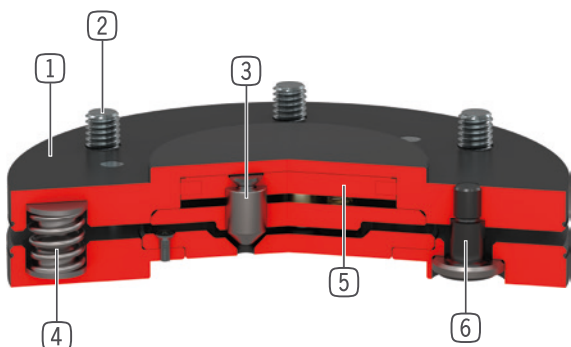


#### ▶ **Nos produits aiment les défis !**

Des conditions extrêmes n'importe où dans le monde - nos composants et systèmes éprouvés dans la pratique vous offrent des possibilités infinies. Trouvez le produit adapté à votre domaine d'application spécifique :

[www.zimmer-group.com](http://www.zimmer-group.com)

## ► DÉTAIL DES AVANTAGES



- ① **Boîtier robuste et léger**  
- Alliage aluminium anodisé
- ② **Bride de connexion au robot**  
- diamètre et usinage aux normes EN ISO 9409-1
- ③ **Verrouillage**  
- 3 pistons de verrouillage  
- acier nitruré
- ④ **Paquet de ressorts**  
- un plus important à partir de la taille 63  
- à partir de la taille 100, possibilité d'enlever 3 ressorts
- ⑤ **Entraînement de verrouillage**  
- vérin simple effet pneumatique
- ⑥ **Goujon de guidage avec coussinet sphérique**

## ► CARACTÉRISTIQUES TECHNIQUES

Taille de fabrication	Bride de raccordement pour EN ISO 9409-1	Déviatiion horizontale +/- [mm/°]	Déviatiion verticale +/- [mm/°]
	AR40P	TK 40	2 / 1
AR50P	TK 50	2 / 1	2 / 1
AR63P	TK 63	2 / 1	2 / 1
AR80P	TK 80	2 / 1	2 / 1
AR100P	TK 100	2 / 1	2 / 1
AR125P	TK 125	2 / 1	2 / 1
AR160P	TK 160	2 / 1	2 / 1

## ► AUTRES INFORMATIONS DISPONIBLES EN LIGNE



Toutes les informations en un clic sur [www.zimmer-group.com](http://www.zimmer-group.com). À l'aide de la référence du produit de votre choix, trouvez les données, plans, modèles 3D et instructions de service concernant la taille du modèle sélectionné. Rapide, clair et toujours à jour.

# ÉQUILIBRAGES D'AXE

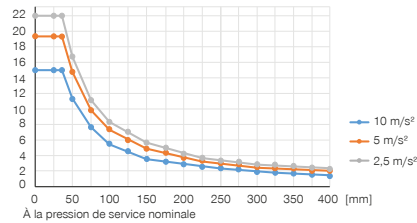
## TAILLE DE FABRICATION AR80P

### SPÉCIFICATIONS PRODUIT



#### Position de montage variable

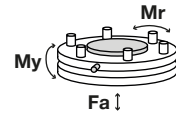
Montre le poids de manutention maximal par rapport à l'accélération et au bras de levier. Ne remplace pas la conception technique.  
[kg]



À la pression de service nominale

#### Forces et couples

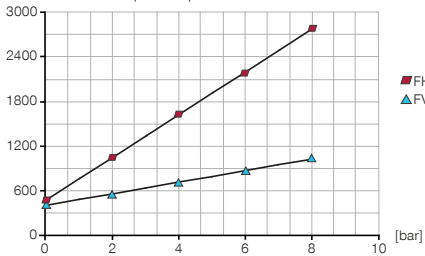
Affichage des forces et couples statiques susceptibles d'avoir un impact sur l'équilibrage d'axe.



Mr [Nm]	300
My [Nm]	300
Fa [N]	1500

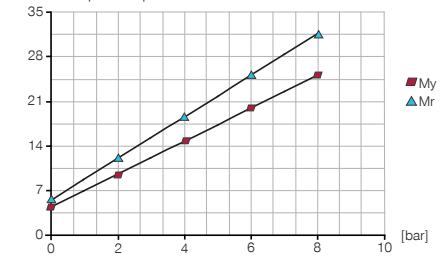
#### Paquet de ressorts 1 (avant assembler)

Force de déviation horizontale [FH] et verticale [FV] en fonction de la pression prévue



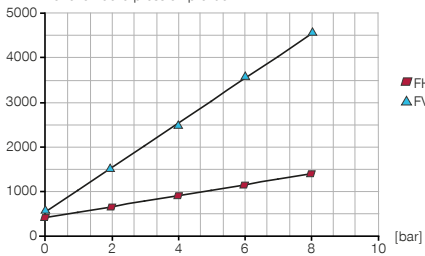
#### Paquet de ressorts 1 (avant assembler)

Couple de déviation axial [My] et radial [Mr] en fonction de la pression prévue



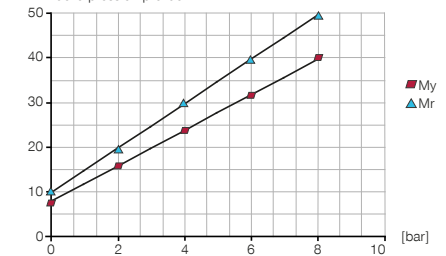
#### Paquet de ressorts 2

Force de déviation horizontale [FH] et verticale [FV] en fonction de la pression prévue



#### Paquet de ressorts 2

Couple de déviation axial [My] et radial [Mr] en fonction de la pression prévue



### FOURNI



6 [pièce]  
Vis à tête cylindrique à six pans  
C7984080169



6 [pièce]  
Paquet de ressorts 1 (avant assembler)  
CFED63000



6 [pièce]  
Paquet de ressorts 2  
CFED63010

### ACCESSOIRES RECOMMANDÉS



ALIMENTATION EN ÉNERGIE



ALIMENTATION EN ÉNERGIE



WVM3  
Raccord coudé mâle



GVM3  
Raccord pneumatique

► **Caractéristiques techniques**

N° de commande	AR80P
Bride de raccordement pour EN ISO 9409-1	TK 80
Encombrement en hauteur [mm]	24
Déviatoin horizontale +/- [mm]	2
Déviatoin horizontale +/- [°]	1
Déviatoin verticale +/- [mm]	2
Déviatoin verticale +/- [°]	1
Force de centrage lors du verrouillage [N]	600
Précision de répétition horizontale +/- [mm/°]	0.05
Précision de répétition verticale +/- [mm/°]	0.05
Volumé d'air par cycle [cm³]	3.6
Pression de service [bar]	1 ... 8
Pression de service nominale [bar]	6
Température de service [°C]	5 ... +80
Moment d'inertie [kgcm²]	6.2
Poids [kg]	0.58

