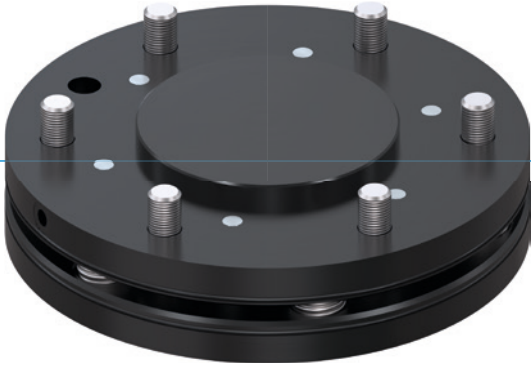


# 轴补偿模块

## ARP 系列

### ▶ 产品优点



#### ▶ 可锁紧中心位置

当移动机器人时,您可以将均衡器锁定,所以工件不会无故移位

#### ▶ 极扁平的设计

这个结构减少了机械手端到负载端距离,降低对机器人的力矩负载要求,从而可选择更经济划算的机器人型号

#### ▶ 力和力矩的多样平衡

根据您所需强度安装弹簧套装,用来调节均衡器到您所需操控的重量

### ▶ 面向您具体应用的合适产品



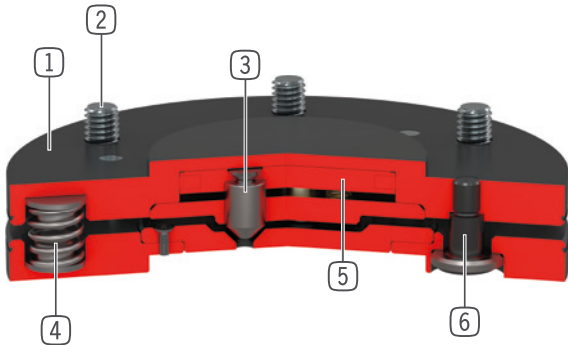
#### ▶ 我们的产品钟爱挑战!

无论哪种极端条件,无论置身世界何方,我们久经实践考验的零部件和系统都能实现无尽可能。

欢迎为您的应用挑选合适的产品:

[www.zimmer-group.com](http://www.zimmer-group.com)

## 优势细节



- ① **坚固且轻的外壳**  
- 硬涂层铝合金
- ② **机械手法兰**  
- 安装圈符合EN ISO 9409-1标准
- ③ **锁紧**  
- 3个锁紧活塞  
- 硝化钢
- ④ **弹簧套装**  
- 尺寸63的型号, 可选更强弹簧  
- 尺寸100的型号, 3个弹簧可拆除
- ⑤ **锁紧驱动**  
- 单作用气缸
- ⑥ **安装螺丝**

## 技术数据

尺寸型号	依据EN ISO 9409-1标准的连接法兰	水平公差 +/- [mm/°]	垂直公差 +/- [mm/°]
AR40P	TK 40	2 / 1	2 / 1
AR50P	TK 50	2 / 1	2 / 1
AR63P	TK 63	2 / 1	2 / 1
AR80P	TK 80	2 / 1	2 / 1
AR100P	TK 100	2 / 1	2 / 1
AR125P	TK 125	2 / 1	2 / 1
AR160P	TK 160	2 / 1	2 / 1

## 更多详情请上网查询



所有信息查询请点击: [www.zimmer-group.com](http://www.zimmer-group.com)。产品参数、绘图、3D模型和操作说明均可根据产品型号查询。清晰且实时更新。

# 轴补偿模块

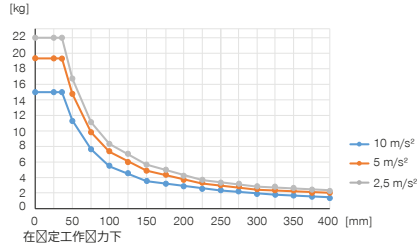
## AR80P 尺寸型号

### 产品规格



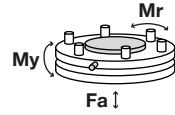
#### 可变安装位置

图示为最大搬运重量与加速度和杠杆臂的关系。并不取代技术设计。



#### 力和力矩

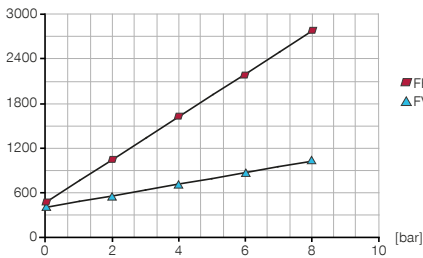
显示可能作用于轴补偿模块上的静态力和力矩。



Mr [Nm]	300
My [Nm]	300
Fa [N]	1500

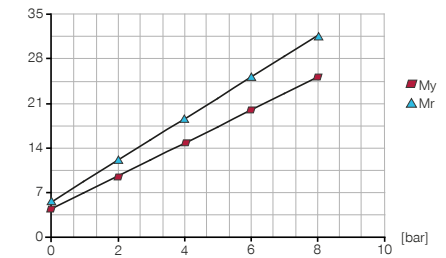
#### 弹簧套装1 (已组装)

与压力有关的水平偏转力 [FH] 和垂直偏转力 [FV]



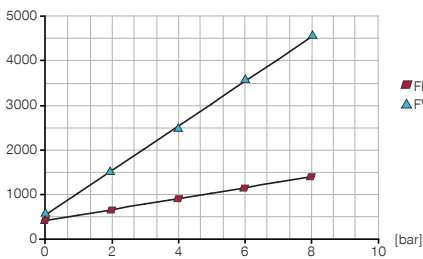
#### 弹簧套装1 (已组装)

与压力有关的轴向偏转力矩 [My] 和径向偏转力矩 [Mr]



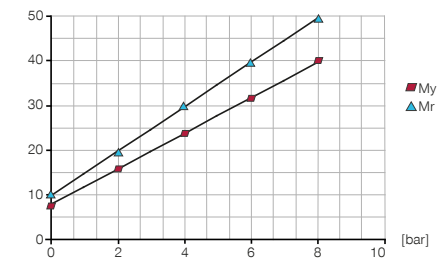
#### 弹簧套装2

与压力有关的水平偏转力 [FH] 和垂直偏转力 [FV]



#### 弹簧套装2

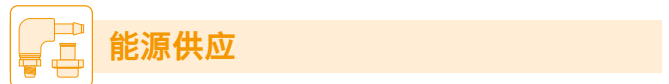
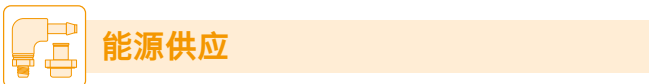
与压力有关的轴向偏转力矩 [My] 和径向偏转力矩 [Mr]



### 随货提供



### 配件建议



订购编号	技术数据
依据EN ISO 9409-1标准的连接法兰	TK 80
高度 [mm]	24
水平偏差+/- [mm]	2
水平偏差+/- [°]	1
竖直偏差+/- [mm]	2
竖直偏差+/- [°]	1
锁定时中心力 [N]	600
水平向重复定位精度 +/- [mm/°]	0.05
垂直向重复定位精度 +/- [mm/°]	0.05
每循环耗气体积 [cm <sup>3</sup> ]	3.6
操作气压 [bar]	1 ... 8
额定操作气压 [bar]	6
操作温度 [°C]	5 ... +80
惯性矩 [kgcm <sup>2</sup> ]	6.2
重量 [kg]	0.58

