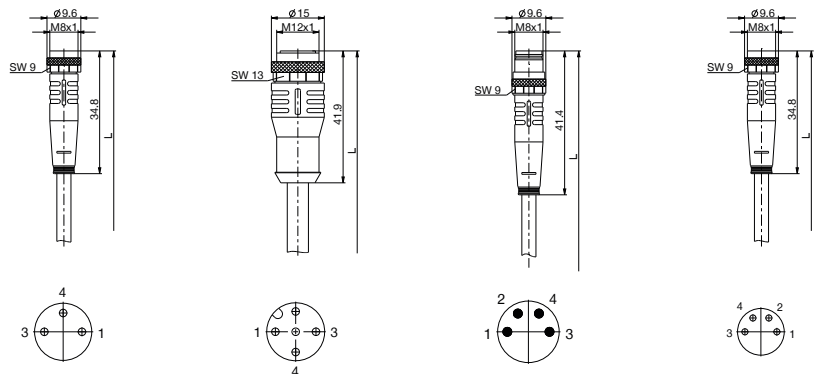


传感器和支架

传感器电缆

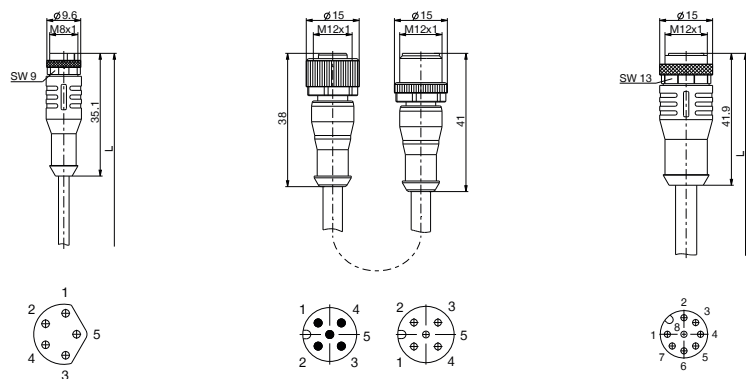
► KAG系列 - 带电缆直插入式接头



► 技术数据

订购编号	KAG500	KAG500-02	KAG500S4	KAG500B4
固定类型	母头	渗透技术	公头	母头
规格	直头	直头	直头	直头
固定螺纹	M8	M12	M8	M8
接触点/面数量	3	3	4	4
电流负荷(40°) [A]	4	4	4	4
环境温度(固定) [°C]	-40 ... +90	-40 ... +90	-40 ... +90	-40 ... +90
环境温度(拖链) [°C]	-25 ... +60	-25 ... +60	-25 ... +60	-25 ... +60
根据IEC 60529标准安全保护	IP67	IP67	IP67	IP67
电缆长度 [m]	5	5	5	5
电缆直径Ø [mm]	4.3	4.3	4.7	4.7
弯曲半径, 固定式电缆安装	10xØ	10xØ	10xØ	10xØ
电缆套材质	PUR	PUR	PUR	PUR
证书	UL/CSA	UL/CSA	UL/CSA	UL/CSA

► KAG系列 - 带电缆直插入式接头

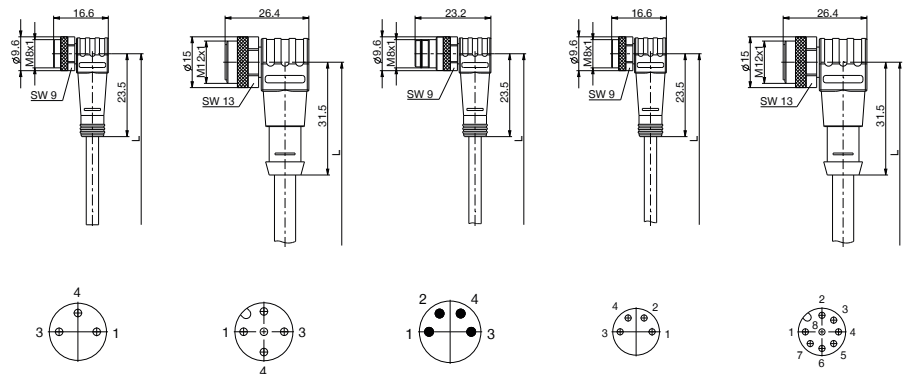


► 技术数据

订购编号	KAG500B5	KAG500IL	KAG1000B8
固定类型	母头	插头 / 插座	母头
规格	直头	直头 / 直头	直头
固定螺纹	M8	M12-M12	M12
接触点/面数量	5	5	8
电流负荷(40°) [A]	3	4	2
环境温度(固定) [°C]	-50 ... +90	-40 ... +80	-40 ... +90
环境温度(拖链) [°C]	-25 ... +60	-25 ... +60	-25 ... +60
根据IEC 60529标准安全保护	IP67	IP67	IP67
电缆长度 [m]	5	5	10
电缆直径Ø [mm]	4.7	4.8	4.7
弯曲半径, 固定式电缆安装	12xØ	5xØ	10xØ
电缆套材质	PUR	PUR	PUR
证书	UL/CSA	UL/CSA	UL/CSA



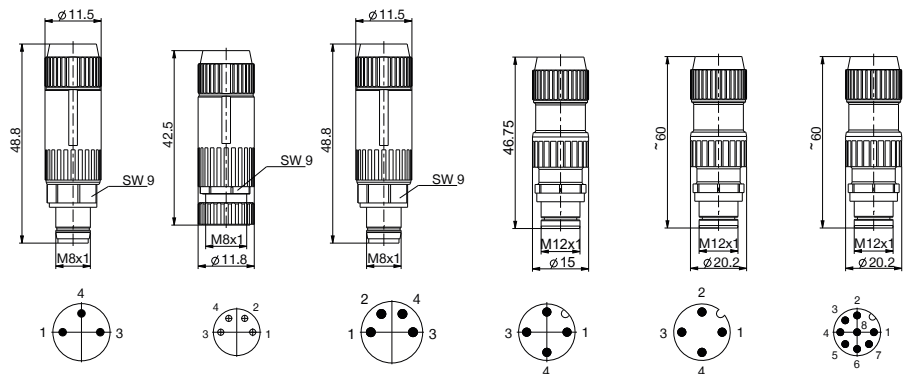
► KAW系列 - 带电缆弯角插入式连接头



► 技术数据

订购编号	KAW500	KAW500-12	KAW500S4	KAW500B4	KAW1000B8
固定类型	母头	母头	公头	母头	母头
规格	弯头	弯头	弯头	弯头	弯头
固定螺纹	M8	M12	M8	M8	M12
接触点/面数量	3	3	4	4	8
电流负荷(40°) [A]	4	4	4	4	2
环境温度(固定) [°C]	-40 ... +90	-40 ... +90	-40 ... +90	-40 ... +90	-40 ... +90
环境温度(拖链) [°C]	-25 ... +60	-25 ... +60	-25 ... +60	-25 ... +60	-25 ... +60
根据IEC 60529标准安全保护	IP67	IP67	IP67	IP67	IP67
电缆长度 [m]	5	5	5	5	10
电缆直径 [mm]	4.3	4.3	4.7	4.7	4.7
弯曲半径, 固定式电缆安装	10x∅	10x∅	10x∅	10x∅	10x∅
电缆套材质	PUR	PUR	PUR	PUR	PUR
证书	UL /CSA	UL /CSA	UL /CSA	UL /CSA	UL /CSA

► S系列 - 直型可集束插拔连接器, 带切削卡夹接口



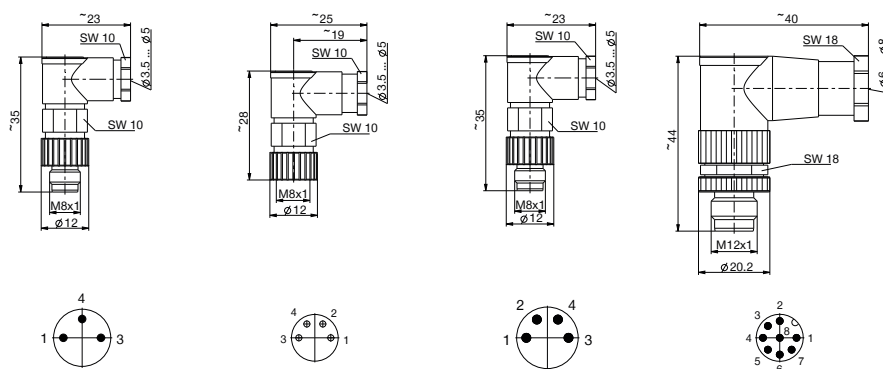
► 技术数据

订购编号	S8-G-3	B8-G-4	S8-G-4	S12-G-3	S12-G-4	S12-G-8
连接类型	绝缘位移连接	插座	绝缘位移连接	绝缘位移连接	绝缘位移连接	绝缘位移连接
规格	直头	直头	直头	直头	直头	直头
固定螺纹	M8	M8	M8	M12	M12	M12
接触点/面数量	3	4	4	3	4	8
根据IEC 60529标准安全保护	IP67	IP67	IP67	IP67	IP67	IP67
证书						

传感器和支架

传感器电缆

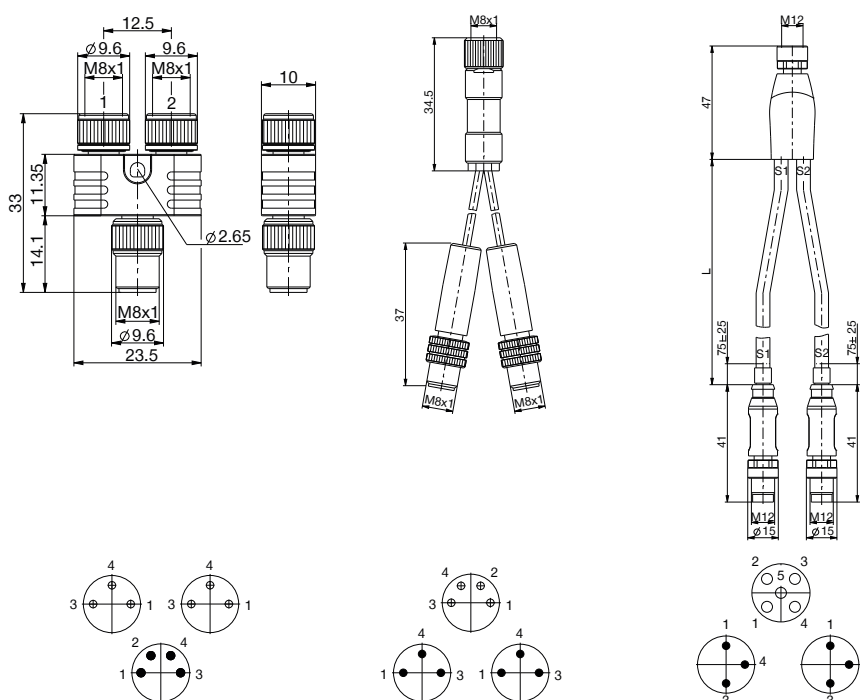
► S系列 - 可自行焊接快速接头



► 技术数据

订购编号	S8-W-3	B8-W-4	S8-W-4	S12-W-8
连接类型	焊接连接	焊接连接	焊接连接	螺钉终端连接
规格	弯头	弯头	弯头	弯头
固定螺纹	M8	M8	M8	M12
接触点/面数量	3	4	4	8
根据IEC 60529标准安全保护证书	IP67	IP67	IP67	IP67

► S系列 - Y型插拔连接器



► 技术数据

订购编号	S8-Y-4	B8-Y-4	B12-Y-5IL
连接类型	插座 / 公头 / 插座	公头 / 插座 / 公头	公头 / 插座 / 公头
规格	Y型适配器	Y型电缆	Y型电缆
固定螺纹	M8-M8-M8	M8-M8-M8	M12-M12-M12
接触点/面数量	4 / 3 / 3	4 / 3 / 3	5 / 3 / 3
根据IEC 60529标准安全保护证书	IP67	IP67	IP67
			UL / CSA

