

# ANTICOLISIONES

## SERIE CRR

### ▶ VENTAJAS DE PRODUCTO



#### ▶ **Sensibilidad de activación ajustable**

Mediante el control de la presión de aire puede ajustar la sensibilidad óptima para su aplicación.

#### ▶ **Detectores integrados**

En caso de colisión, el sensor integrado envía una señal al control para activar una parada de emergencia.

#### ▶ **Retorno automatizado**

Tras una parada de emergencia, puede hacer retroceder la anticollisión desde una distancia segura. Esto resulta especialmente ventajoso si no se desea acceder a la instalación, no es posible de forma segura o resulta difícil.

### ▶ EL PRODUCTO ADECUADO PARA SU APLICACIÓN



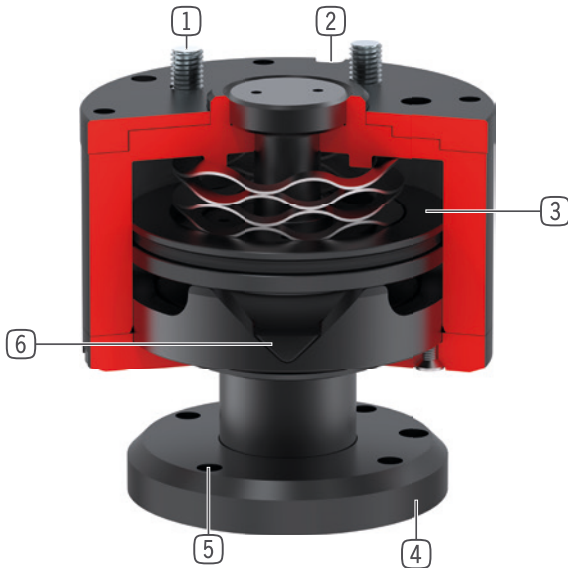
#### ▶ **A nuestros productos les encantan los retos.**

Condiciones extremas, en cualquier lugar del planeta: nuestros sistemas y componentes acreditados en la práctica le ofrecen infinitas posibilidades.

Encuentre el producto adecuado para sus necesidades en particular:

[www.zimmer-group.es](http://www.zimmer-group.es)

## ► SUS VENTAJAS EN DETALLE



- 1 **Brida de unión para robot**
  - círculo primitivo según EN ISO 9409-1
- 2 **Detección de la posición del émbolo**
  - el sensor emite una señal que puede ser interpretada como la detección de sobrecarga
  - detector magnético incluido en el suministro
- 3 **Accionamiento**
  - cilindro neumático de simple efecto
  - la respuesta es sensible según la presión de trabajo
  - con muelle integrado
- 4 **Detección de sobrecarga**
  - en dirección Z
  - inclinación en dirección horizontal
  - torsión respecto al eje Z
- 5 **Brida de unión**
  - círculo primitivo según EN ISO 9409-1
- 6 **Retorno**
  - mediante el émbolo, la brida de unión se desplaza a su posición de partida

## ► DATOS TÉCNICOS

Tamaño constructivo	Brida de conexión según EN ISO 9409-1	Desviación eje Z [mm]	Precisión de repetición axial +/- [mm]
CRR40	TK 40	8	0.01
CRR50	TK 50	12	0.01
CRR63	TK 63	15	0.01

## ► MÁS INFORMACIÓN DISPONIBLE ONLINE



Toda la información a un clic: [www.zimmer-group.com](http://www.zimmer-group.com). Encuentre mediante el n.º de pedido los datos, los dibujos, los modelos en 3D y las instrucciones de servicio del producto que desee en función de su tamaño. Rápido, claro y siempre actualizado.

# ANTICOLISIONES

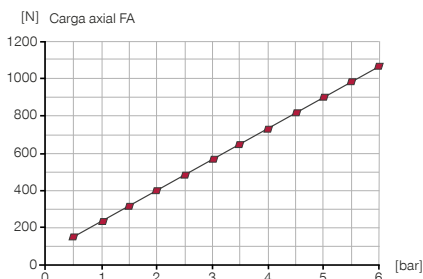
## TAMAÑO CONSTRUCTIVO CRR40

### ► ESPECIFICACIONES DEL PRODUCTO



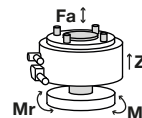
#### ► Presión

Muestra fuerzas y momentos en relación con la presión.



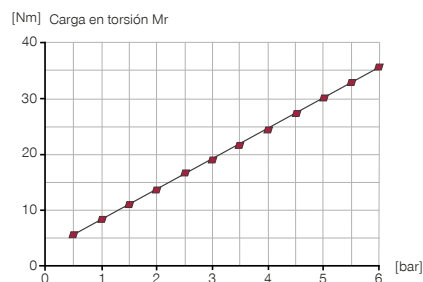
#### ► Fuerzas y momentos

Para las fuerzas y los momentos máx. véanse los diagramas



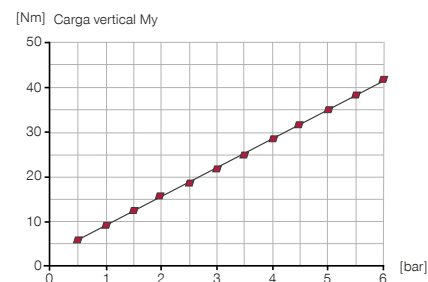
#### ► Presión

Muestra fuerzas y momentos en relación con la presión.



#### ► Presión

Muestra fuerzas y momentos en relación con la presión.



### ► INCLUIDO EN EL SUMINISTRO



1 [pieza]  
 Detector magnético recto, cable de 0,3 m - conector M8  
**MFS02-S-KHC-P1-PNP**

### ► ACCESORIOS RECOMENDADOS



#### ABASTECIMIENTO DE ENERGÍA



**GVM5**  
 Racor recto



**WVM5**  
 Racores angulares



#### CONEXIONES/OTROS



**KAG500**  
 Cable conector recto, cable 5 m - Hembra M8



**KAW500**  
 Cable conector acodado, cable 5 m - Hembra M8



Referencia	Datos técnicos
Brida de conexión según EN ISO 9409-1	TK 40
Desviación eje Z [mm]	8
Precisión de repetición axial +/- [mm]	0.01
Sensibilidad de respuesta axial [mm]	0.5
Desviación horizontal +/- [°]	14.0
Precisión de repetición radial +/- [min]	4
Sensibilidad de la respuesta radial [°]	1.5
torsión eje Z [°]	21
Precisión de repetición rotatoria +/- [min]	4
Sensibilidad de respuesta rotatoria [°]	1
Presión de servicio [bar]	0.5 ... 6
Presión de servicio nominal [bar]	6
Temperatura de servicio [°C]	5 ... +80
Volumen de cilindro por ciclo [cm³]	14.60
Momento de inercia en torno al eje Z [kgcm²]	2.64
Peso [kg]	0.61

