

# MÉCANISME ANTI-COLLISION

## SÉRIE CSR

### ▶ AVANTAGES PRODUIT



#### ▶ Sensibilité de déclenchement ajustable

Grâce à la commande de la pression d'air, vous pouvez ajuster parfaitement la sensibilité à votre application.

#### ▶ Capteurs intégrés

En cas de collision, le capteur intégré envoie un signal à la commande pour déclencher un arrêt d'urgence.

#### ▶ Retour manuel en position initiale

Pour s'assurer que la machine et la raison de l'arrêt d'urgence sont examinées, le retour manuel en position initiale est recommandé.

### ▶ LE PRODUIT ADAPTÉ À VOTRE APPLICATION



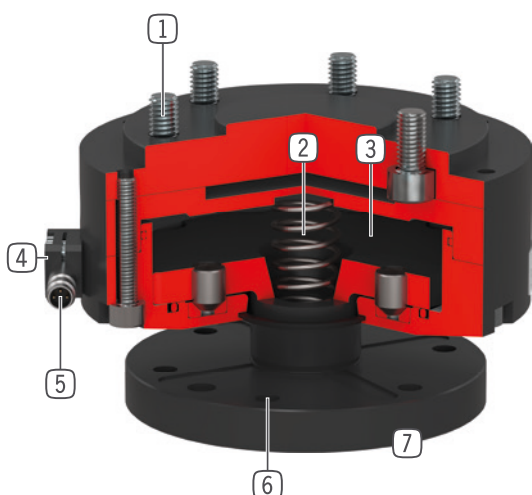
#### ▶ Nos produits aiment les défis !

Des conditions extrêmes n'importe où dans le monde - nos composants et systèmes éprouvés dans la pratique vous offrent des possibilités infinies.

Trouvez le produit adapté à votre domaine d'application spécifique :

[www.zimmer-group.com](http://www.zimmer-group.com)

## ► DÉTAIL DES AVANTAGES



- 1 Bride de raccordement au robot**
  - diamètre et usinage aux normes EN ISO 9409-1
- 2 Entraînement**
  - vérin simple effet pneumatique
  - seuil de déclenchement réglable via la pression de service
  - avec ressort intégré
- 3 Transmission de force**
  - directe et sans pertes via la surface du piston
- 4 Interrupteur différentiel de pression**
  - détection indirecte de surcharge
- 5 Capteurs**
  - un détecteur de proximité inductif génère un signal de détection de décharge
  - déclenche automatiquement un arrêt d'urgence de la machine
  - détecteur de proximité inductif compris dans la livraison d'un Ø 8 mm avec raccord de câbles M8x1
- 6 Bride de raccordement**
- 7 Détection de surcharge**
  - dans la direction Z avec une course atteignant 28 mm
  - dans la direction horizontale jusqu'à 12.5°
  - torsion autour de l'axe Z 360°

## ► CARACTÉRISTIQUES TECHNIQUES

Taille de fabrication	Bride de raccordement pour EN ISO 9409-1	Déviat ion axe Z	Déviat ion horizontale +/-
		[mm]	[°]
<b>CSR50</b>	TK 50	12.5	12.5
<b>CSR63</b>	TK 63	10.5	12.5
<b>CSR80</b>	TK 80	14	9
<b>CSR100</b>	TK 100	18	9
<b>CSR125</b>	TK 125	23	9
<b>CSR160</b>	TK 160	28	9

## ► AUTRES INFORMATIONS DISPONIBLES EN LIGNE



Toutes les informations en un clic sur [www.zimmer-group.com](http://www.zimmer-group.com). À l'aide de la référence du produit de votre choix, trouvez les données, plans, modèles 3D et instructions de service concernant la taille du modèle sélectionné. Rapide, clair et toujours à jour.

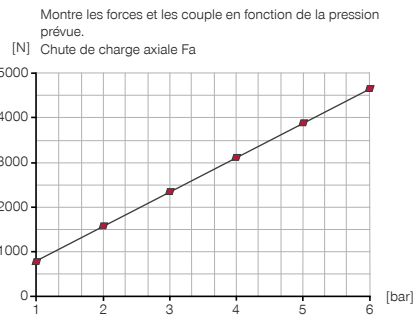
# MÉCANISME ANTI-COLLISION

## TAILLE DE FABRICATION CSR100

### ► SPÉCIFICATIONS PRODUIT

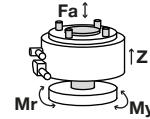


#### ► Injection d'air comprimé

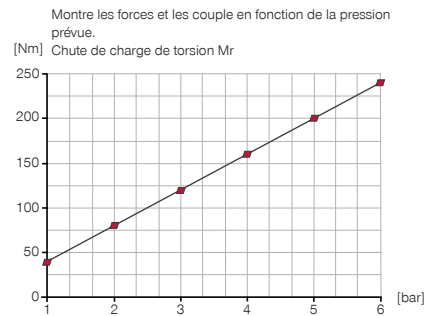


#### ► Forces et couples

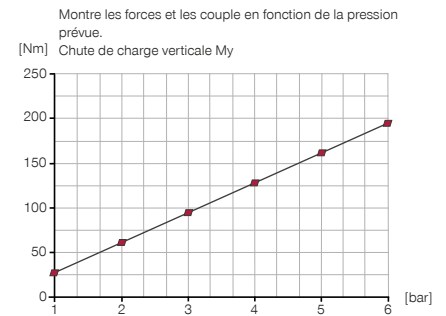
Forces et couples max. : voir diagrammes



#### ► Injection d'air comprimé



#### ► Injection d'air comprimé



### ► FOURNI



1 [pièce]  
Détecteur de proximité inductif - Fiche M8  
**NJ8-E2S-05**



6 [pièce]  
Vis à tête cylindrique à six pans  
**C0912080209**

### ► ACCESSOIRES RECOMMANDÉS



#### ALIMENTATION EN ÉNERGIE



**GV1-8X8**  
Raccord pneumatique droit



**WV1-8X8**  
Raccord orientable



#### RACCORDS / AUTRES



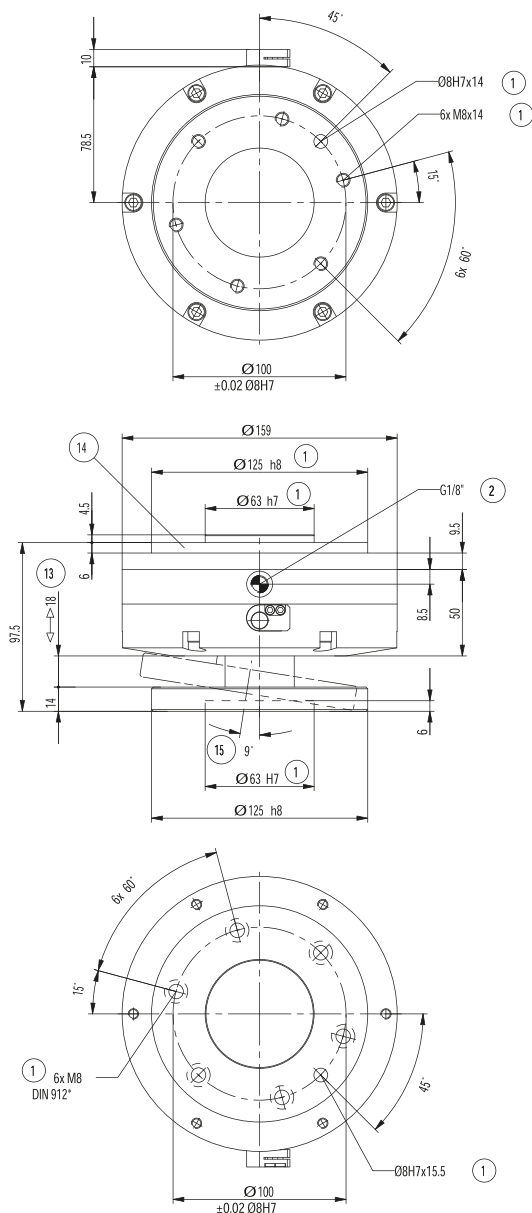
**KAG500**  
Connecteur enfichable droit Câble 5 m - Douille M8



**KAW500**  
Connecteur enfichable Équerre Câble 5 m - Douille M8

► **Caractéristiques techniques**

N° de commande	CSR100
Bride de raccordement pour EN ISO 9409-1	TK 100
Encombrement en hauteur [mm]	97.5
Déviatation axe Z [mm]	18
Précision de répétition axiale +/- [mm]	0.05
Déviatation horizontale +/- [°]	9
Précision de répétition radiale +/- [mm]	0.05
Pression de service [bar]	1 ... 6
Pression de service nominal [bar]	6
Température de service [°C]	5 ... +80
Poids [kg]	3.2



- ① Fixation CSR
- ② Alimentation en énergie
- ⑬ Course Z
- ⑭ Plaque d'adaptation
- ⑮ Déviation maximale