

# ANTICOLLISIONE

## SERIE CSR

### ► VANTAGGI DEL PRODOTTO



#### ► Sensibilità dello scatto regolabile

Controllando la pressione dell'aria, è possibile regolare in modo ottimale la sensibilità in base all'applicazione.

#### ► Sensori integrati

In caso di collisione, il sensore integrato manda un segnale al sistema di controllo per far scattare un arresto di emergenza.

#### ► Ripristino manuale

Per garantire che la macchina ed il motivo dell'arresto di emergenza siano esaminate è idoneo il ripristino manuale.

### ► IL PRODOTTO ADATTO ALLA VOSTRA APPLICAZIONE



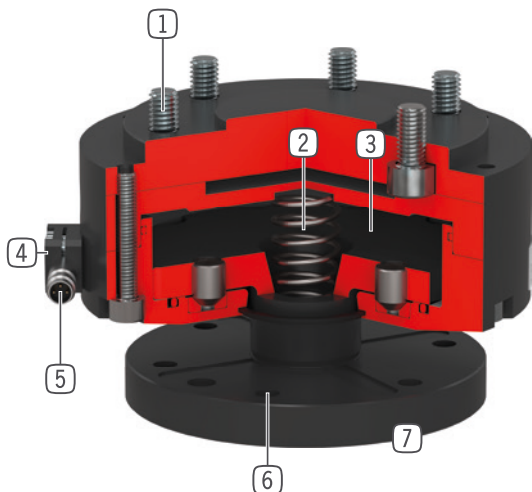
#### ► I nostri prodotti amano le sfide!

Condizioni estreme, in ogni angolo del mondo: i nostri componenti e sistemi di comprovata efficacia vi offrono illimitate possibilità.

Trovate il prodotto più adatto alle vostre specifiche esigenze:

[www.zimmer-group.com](http://www.zimmer-group.com)

## ► I VANTAGGI IN DETTAGLIO



- ① **Interfaccia per collegamento al robot**
  - disco di centraggio realizzato secondo EN ISO 9409-1
- ② **Azionamento**
  - cilindro pneumatico a semplice effetto
  - la sensibilità di risposta é regolabile mediante la pressione di esercizio
  - con molla intergrata
- ③ **Trasmissione della forza**
  - diretta mediante pistone
- ④ **Sensore di pressione**
  - rilevamento indiretto dei sovraccarichi
- ⑤ **Sensoristica**
  - un sensore induttivo genera un segnale in caso di sovraccarico e deviazione
  - genera automaticamente una situazione di emergenza
  - sensore induttivo Ø 8 mm con connessione cavo M8x1 inclusi nella fornitura
- ⑥ **Flangia di collegamento**
- ⑦ **Rilevamento di deviazione e sovraccarico**
  - nell'asse Z corsa 28 mm
  - sul piano orizzontale fino a 12.5°
  - alle torsioni nell'asse Z 360°

## ► DATI TECNICI

Dimensioni costruttive	Flangia di collegamento secondo EN ISO 9409-1	Deviazione asse Z	Deviazione orizzontale +/-
		[mm]	[°]
<b>CSR50</b>	TK 50	12.5	12.5
<b>CSR63</b>	TK 63	10.5	12.5
<b>CSR80</b>	TK 80	14	9
<b>CSR100</b>	TK 100	18	9
<b>CSR125</b>	TK 125	23	9
<b>CSR160</b>	TK 160	28	9

## ► ULTERIORI INFORMAZIONI DISPONIBILI ONLINE



Tutte le informazioni con un clic: [www.zimmer-group.com](http://www.zimmer-group.com). Con il numero d'ordine potete accedere a dati, disegni, modelli 3D e istruzioni per l'uso del prodotto desiderato per le dimensioni costruttive più adatte a voi. Veloce, semplice e sempre attuale.

# ANTICOLLISIONE

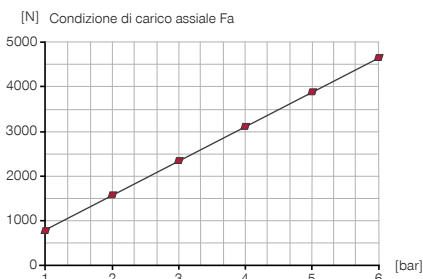
## DIMENSIONI COSTRUTTIVE CSR100

### ► SPECIFICHE PRODOTTO



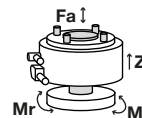
#### ► Alimentazione ad aria compressa

Mostra forze e momenti in relazione alla pressione applicata.



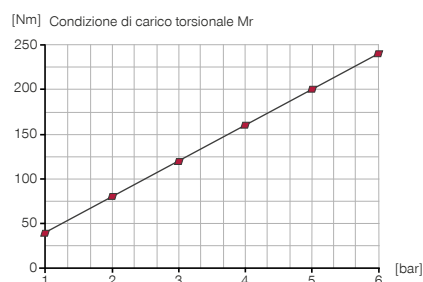
#### ► Forze e momenti

Consultare il diagramma per le forze e i momenti max.



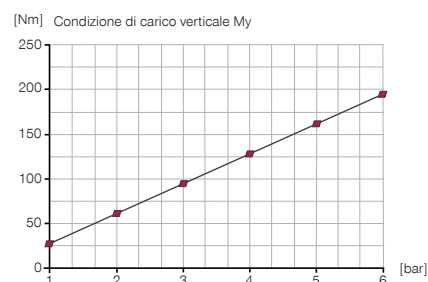
#### ► Alimentazione ad aria compressa

Mostra forze e momenti in relazione alla pressione applicata.



#### ► Alimentazione ad aria compressa

Mostra forze e momenti in relazione alla pressione applicata.



### ► IN DOTAZIONE



1 [pezzi]  
Sensori induttivi - Spina M8  
**NJ8-E2S-05**



6 [pezzi]  
Vite a testa cilindrica con esagono incassato  
**C0912080209**

### ► ACCESSORI CONSIGLIATI



#### ALIMENTAZIONE DI ENERGIA



**GV1-8X8**  
Raccordi filettati lineari



**WV1-8X8**  
Raccordi filettati angolari



#### COLLEGAMENTI/ALTRO



**KAG500**  
Connettore a spina diritto cavo 5 m - presa M8



**KAW500**  
Connettori a spina angolari cavi 5 m - Presa M8

Numero d'ordine	Dati tecnici
	<b>CSR100</b>
Flangia di collegamento secondo EN ISO 9409-1	TK 100
Altezza costruttiva [mm]	97.5
Deviazione asse Z [mm]	18
Ripetibilità assiale +/- [mm]	0.05
Deviazione orizzontale +/- [°]	9
Ripetibilità radiale +/- [mm]	0.05
Pressione di esercizio [bar]	1 ... 6
Pressione di esercizio nominale [bar]	6
Temperatura di esercizio [°C]	5 ... +80
Peso [kg]	3.2

