

# OCHRONA PRZED ZDERZENIEM

## SERIA CSR

### ► ZALETY PRODUKTU



#### ► **Nastawiana czułość wyzwalania**

Za pomocą sterowania ciśnieniem powietrza można optymalnie dostosować czułość do swojego zastosowania.

#### ► **Zintegrowana technika sensorowa**

W przypadku zderzenia zintegrowany czujnik podaje do układu sterowania sygnał do wywołania zatrzymania awaryjnego.

#### ► **Cofnięcie ręczne**

Dzięki cofnięciu ręcznemu zapewniamy, że maszyna i przyczyna zatrzymania awaryjnego zostaną poddane ocenie.

### ► PRODUKT DOPASOWANY DO KONKRETNIEGO ZASTOSOWANIA



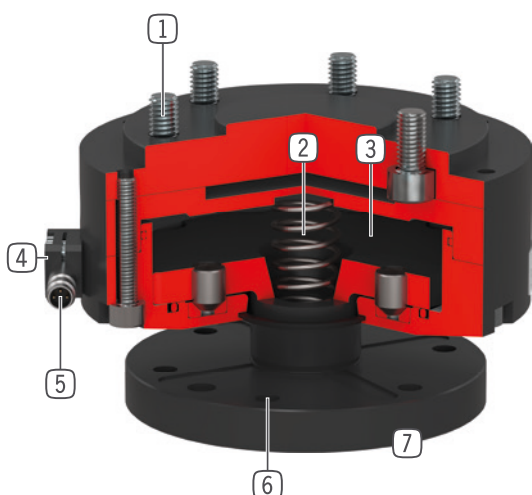
#### ► **Nasze produkty lubią wyzwania!**

Ekstremalne warunki, w każdym zakątku świata – nasze sprawdzone w praktyce komponenty i systemy dają nieograniczone możliwości.

Znajdź odpowiedni produkt do konkretnego zastosowania:

[www.zimmer-group.com](http://www.zimmer-group.com)

## ► KORZYŚCI – W SZCZEGÓŁACH



- 1 **Kołnierz montażowy robota**
  - Grupa części wg EN ISO 9409-1
- 2 **Napęd**
  - Siłownik pneumatyczny o pojedynczym działaniu
  - Czułość wyzwalania nastawiana za pomocą ciśnienia roboczego
  - Z wbudowaną sprężyną
- 3 **Przeniesienie siły**
  - Bezpośrednio i z niewielkimi stratami za pomocą powierzchni tłoka
- 4 **Presostat**
  - Pośrednie rozpoznawanie przeciążenia
- 5 **Technika sensorowa**
  - Indukcyjny przełącznik zbliżeniowy wytwarza sygnał, który może być przeanalizowany w celu rozpoznania przeciążenia.
  - Tworzy automatyczną sytuację wyłączenia awaryjnego instalacji.
  - Zawarty w zakresie dostawy indukcyjny czujnik zbliżeniowy  $\varnothing$  8 mm z przyłączem przewodu M8 x 1.
- 6 **Kołnierz montażowy**
- 7 **Rozpoznawanie przeciążenia**
  - W kierunku Z do 28 mm skoku
  - W kierunku poziomym do  $12,5^\circ$
  - Na skręt wokół osi Z  $360^\circ$

## ► DANE TECHNICZNE

Rozmiar	Kołnierz montażowy wg EN ISO 9409-1	Wchylenie osi Z [mm]	Wchylenie w poziomie +/- [°]
CSR50	TK 50	12.5	12.5
CSR63	TK 63	10.5	12.5
CSR80	TK 80	14	9
CSR100	TK 100	18	9
CSR125	TK 125	23	9
CSR160	TK 160	28	9

## ► WIĘCEJ INFORMACJI MOŻNA ZNALEŹĆ W INTERNECIE.



Wszystkie informacje za jednym kliknięciem: [www.zimmer-group.com](http://www.zimmer-group.com). Na podstawie numeru katalogowego pożądanego produktu można znaleźć dane, rysunki, modele 3D i instrukcje obsługi szukanego rozmiaru. Szybki dostęp do zawsze aktualnych i przejrzystych informacji.

# OCHRONA PRZED ZDERZENIEM

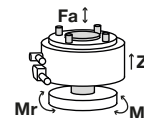
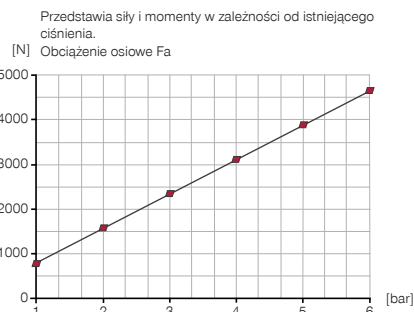
## ROZMIAR CSR100

### ► SPECYFIKACJE PRODUKTOWE



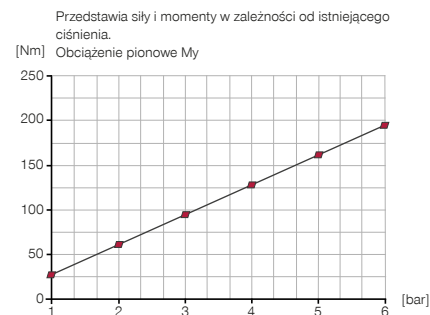
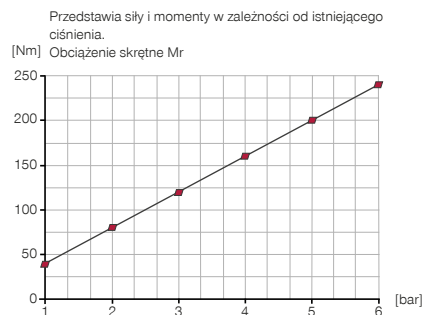
#### ► Poddanie działaniu sprężonego powietrza ► Siły i momenty

Maks. siły i momenty – patrz: wykresy.



#### ► Poddanie działaniu sprężonego powietrza

#### ► Poddanie działaniu sprężonego powietrza



### ► W ZAKRESIE DOSTAWY



1 [kawałek]  
Indukcyjny czujnik zbliżeniowy – wtyk M8  
**NJ8-E2S-05**



6 [kawałek]  
Śruba z łbem walcowym z wpustem sześciokątnym  
**C0912080209**

### ► ZALECANE WYPOSAŻENIE DODATKOWE



#### ZASILANIE W ENERGIĘ



**GV1-8X8**  
Złącze śrubowe proste



**WV1-8X8**  
Złącze skręcane kątowo-wychylne



#### PRZYŁĄCZA/POZOSTAŁE



**KAG500**  
Złącze wtykowe proste, przewód 5 m – gniazdo M8



**KAW500**  
Złącze wtykowe kątowe, przewód 5 m – gniazdo M8

Nr katalogowy	Dane techniczne
Kołnierz montażowy wg EN ISO 9409-1	TK 100
Wysokość konstrukcyjna [mm]	97.5
Wychylenie osi Z [mm]	18
Dokładność powtarzania osiowo +/- [mm]	0.05
Wychylenie w poziomie +/- [°]	9
Dokładność powtarzania promieniowo +/- [mm]	0.05
Ciśnienie robocze [bar]	1 ... 6
Nominalne ciśnienie robocze [bar]	6
Temperatura robocza [°C]	5 ... +80
Masa [kg]	3.2

