

OCHRONA PRZED ZDERZENIEM

SERIA CSR

► ZALETY PRODUKTU



► **Nastawiana czułość wyzwalania**

Za pomocą sterowania ciśnieniem powietrza można optymalnie dostosować czułość do swojego zastosowania.

► **Zintegrowana technika sensorowa**

W przypadku zderzenia zintegrowany czujnik podaje do układu sterowania sygnał do wywołania zatrzymania awaryjnego.

► **Cofnięcie ręczne**

Dzięki cofnięciu ręcznemu zapewniamy, że maszyna i przyczyna zatrzymania awaryjnego zostaną poddane ocenie.

► PRODUKT DOPASOWANY DO KONKRETNIEGO ZASTOSOWANIA



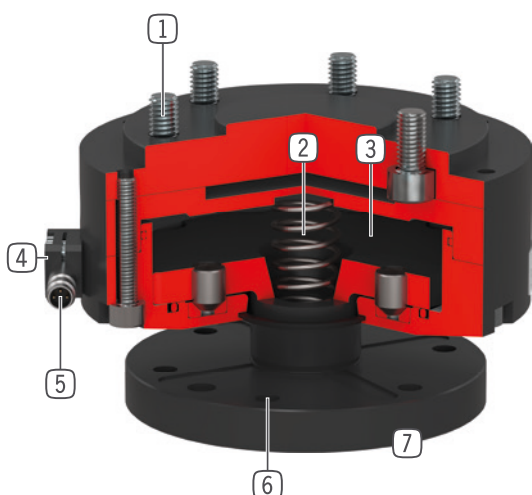
► **Nasze produkty lubią wyzwania!**

Ekstremalne warunki, w każdym zakątku świata – nasze sprawdzone w praktyce komponenty i systemy dają nieograniczone możliwości.

Znajdź odpowiedni produkt do konkretnego zastosowania:

www.zimmer-group.com

► KORZYŚCI – W SZCZEGÓŁACH



- 1 **Kołnierz montażowy robota**
 - Grupa części wg EN ISO 9409-1
- 2 **Napęd**
 - Siłownik pneumatyczny o pojedynczym działaniu
 - Czułość wyzwalania nastawiana za pomocą ciśnienia roboczego
 - Z wbudowaną sprężyną
- 3 **Przeniesienie siły**
 - Bezpośrednio i z niewielkimi stratami za pomocą powierzchni tłoka
- 4 **Presostat**
 - Pośrednie rozpoznawanie przeciążenia
- 5 **Technika sensorowa**
 - Indukcyjny przełącznik zbliżeniowy wytwarza sygnał, który może być przeanalizowany w celu rozpoznania przeciążenia.
 - Tworzy automatyczną sytuację wyłączenia awaryjnego instalacji.
 - Zawarty w zakresie dostawy indukcyjny czujnik zbliżeniowy \varnothing 8 mm z przyłączem przewodu M8 x 1.
- 6 **Kołnierz montażowy**
- 7 **Rozpoznawanie przeciążenia**
 - W kierunku Z do 28 mm skoku
 - W kierunku poziomym do 12,5°
 - Na skręt wokół osi Z 360°

► DANE TECHNICZNE

Rozmiar	Kołnierz montażowy wg EN ISO 9409-1	Wchylenie osi Z [mm]	Wchylenie w poziomie +/- [°]
CSR50	TK 50	12.5	12.5
CSR63	TK 63	10.5	12.5
CSR80	TK 80	14	9
CSR100	TK 100	18	9
CSR125	TK 125	23	9
CSR160	TK 160	28	9

► WIĘCEJ INFORMACJI MOŻNA ZNALEŹĆ W INTERNECIE.

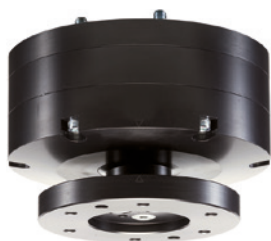


Wszystkie informacje za jednym kliknięciem: www.zimmer-group.com. Na podstawie numeru katalogowego pożądanego produktu można znaleźć dane, rysunki, modele 3D i instrukcje obsługi szukanego rozmiaru. Szybki dostęp do zawsze aktualnych i przejrzystych informacji.

OCHRONA PRZED ZDERZENIEM

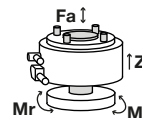
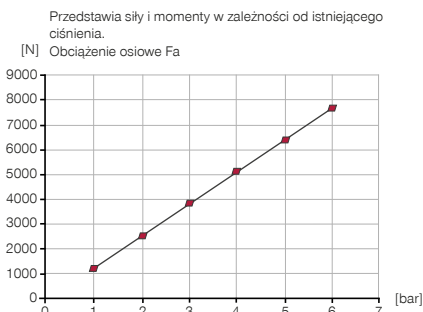
ROZMIAR CSR125

► SPECYFIKACJE PRODUKTOWE

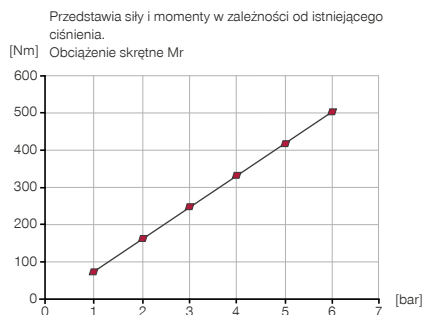


► Poddanie działaniu sprężonego powietrza ► Siły i momenty

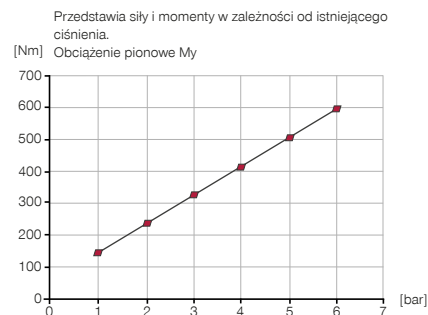
Maks. siły i momenty – patrz: wykresy.



► Poddanie działaniu sprężonego powietrza



► Poddanie działaniu sprężonego powietrza



► W ZAKRESIE DOSTAWY



1 [kawałek]
Indukcyjny czujnik zbliżeniowy – wtyk M8
NJ8-E2S-05



6 [kawałek]
Śruba z łbem walcowym z wpustem sześciokątnym
C0912100309

► ZALECANE WYPOSAŻENIE DODATKOWE



ZASILANIE W ENERGIĘ



GV1-8X8
Złącze śrubowe proste



WV1-8X8
Złącze skręcane kątowo-wychylne



PRZYŁĄCZA/POZOSTAŁE



KAG500
Złącze wtykowe proste, przewód 5 m – gniazdo M8



KAW500
Złącze wtykowe kątowe, przewód 5 m – gniazdo M8

Nr katalogowy	Dane techniczne
Kołnierz montażowy wg EN ISO 9409-1	TK 125
Wysokość konstrukcyjna [mm]	136
Wychylenie osi Z [mm]	23
Dokładność powtarzania osiowo +/- [mm]	0.05
Wychylenie w poziomie +/- [°]	9
Dokładność powtarzania promieniowo +/- [mm]	0.05
Ciśnienie robocze [bar]	1 ... 6
Nominalne ciśnienie robocze [bar]	6
Temperatura robocza [°C]	5 ... +80
Masa [kg]	8.1

