

# 碰撞保护

## CSR 系列

### ▶ 产品优点



#### ▶ 可调节触发灵敏度

通过控制气压,您可以找到最适合您的应用的触发灵敏度

#### ▶ 内置传感器

如果发生碰撞,内置传感器给出信号引发急停

#### ▶ 手动复位

手动复位可确保对机器和紧急停止的原因进行评估。

### ▶ 面向您具体应用的合适产品



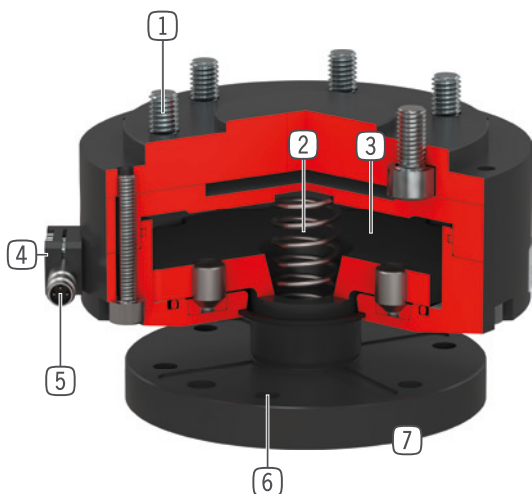
#### ▶ 我们的产品钟爱挑战!

无论哪种极端条件,无论置身世界何方,我们久经实践考验的零部件和系统都能实现无尽可能。

欢迎为您的应用挑选合适的产品:

[www.zimmer-group.com](http://www.zimmer-group.com)

## 优势细节



- ① 机器人法兰
  - 安装圈符合EN ISO 9409-1标准
- ② 驱动
  - 单作用气缸
  - 通过调节气压来调节触发灵敏度
  - 带内置弹簧
- ③ 力的转化
  - 直接作用在活塞表面, 能源损失低
- ④ 气压差开关
  - 间接过载识别
- ⑤ 传感器
  - 通过接近开关检测并发出过载信号, 识别过载情况
  - 系统自动紧急制动
  - 随厂包含  $\varnothing 8$  mm 接近开关和带M8接头电缆一支
- ⑥ 联结法兰
  - 过载识别和补偿
  - Z轴方向最大28mm行程
  - 角度偏差最大12.5°
  - 绕Z轴360°旋转

## 技术数据

尺寸型号	依据EN ISO 9409-1标准的连接法兰	Z轴偏差 [mm]	水平偏差+/- [°]
CSR50	TK 50	12.5	12.5
CSR63	TK 63	10.5	12.5
CSR80	TK 80	14	9
CSR100	TK 100	18	9
CSR125	TK 125	23	9
CSR160	TK 160	28	9

## 更多详情请上网查询

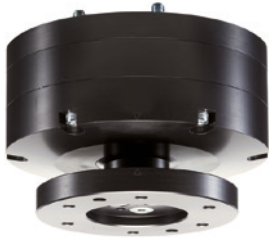


所有信息查询请点击:[www.zimmer-group.com](http://www.zimmer-group.com)。产品参数、绘图、3D模型和操作说明均可根据产品型号查询。清晰且实时更新。

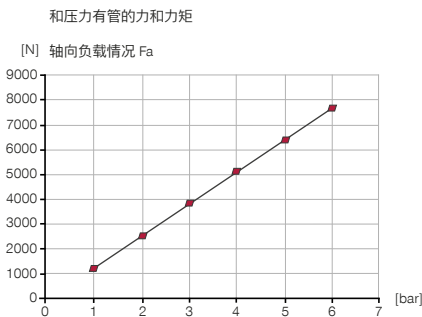
# 碰撞保护

## CSR125 尺寸型号

### 产品规格

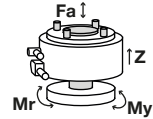


#### 空气加压

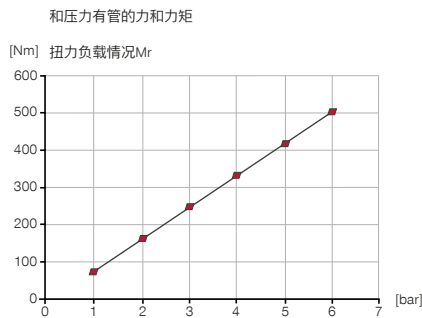


#### 力和力矩

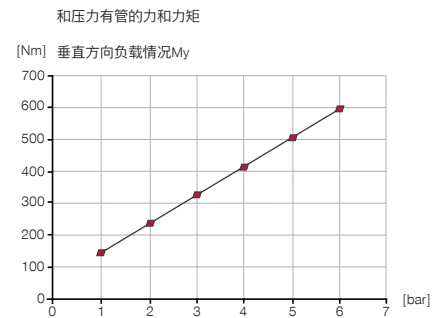
最大力和扭矩见图表



#### 空气加压



#### 空气加压



### 随货提供



1 [个]  
接近开关 - M8接头  
NJ8-E2S-05



6 [个]  
气缸螺丝  
C0912100309

### 配件建议



#### 能源供应



GV1-8X8  
直插接头-快接式



WV1-8X8  
角度接头-快接式



#### 接口 / 其他



KAG500  
插入式直连接头电缆 5 m - M8插头(母头)



KAW500  
插入式弯角连接头电缆 5 m - M8插头(母头)

订购编号	技术数据
依据EN ISO 9409-1标准的连接法兰	CSR125
高度 [mm]	TK 125
Z轴偏差 [mm]	136
轴向重复定位精度 +/- [mm]	23
水平偏差 +/- [°]	0.05
径向重复定位精度 +/- [mm]	9
操作气压 [bar]	1 ... 6
额定操作气压 [bar]	6
操作温度 [°C]	5 ... +80
重量 [kg]	8.1

