

ANTICOLISIONES

SERIE CSR

▶ VENTAJAS DE PRODUCTO



▶ **Sensibilidad de activación ajustable**

Mediante el control de la presión de aire puede ajustar la sensibilidad óptima para su aplicación.

▶ **Detectores integrados**

En caso de colisión, el sensor integrado envía una señal al control para activar una parada de emergencia.

▶ **Retorno manual**

Para garantizar que la máquina y el motivo de la parada de emergencia pueden determinarse, resulta adecuado el retorno manual.

▶ EL PRODUCTO ADECUADO PARA SU APLICACIÓN



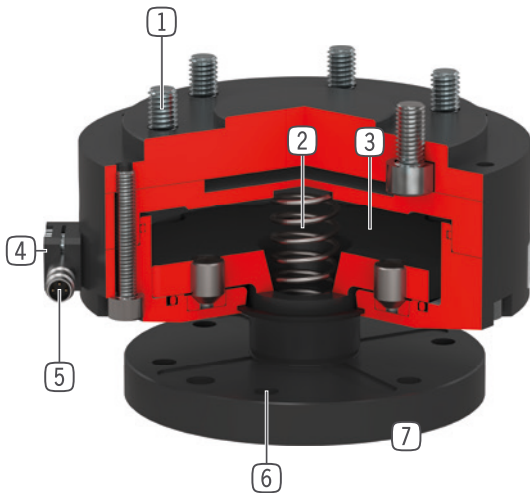
▶ **A nuestros productos les encantan los retos.**

Condiciones extremas, en cualquier lugar del planeta: nuestros sistemas y componentes acreditados en la práctica le ofrecen infinitas posibilidades.

Encuentre el producto adecuado para sus necesidades en particular:

www.zimmer-group.com

► SUS VENTAJAS EN DETALLE



- 1 **Brida de unión para robot**
 - círculo primitivo según EN ISO 9409-1
- 2 **Accionamiento**
 - cilindro neumático de simple efecto
 - la respuesta es sensible según la presión de trabajo
 - con muelle integrado
- 3 **Transmisión de fuerza**
 - directamente y sin pérdidas a través de la superficie del émbolo
- 4 **Dispositivo de detección de variación de presión**
 - detección de sobrecarga indirecta
- 5 **Señal**
 - un interruptor de aproximación inductivo emite una señal que puede ser interpretada como la detección de sobrecarga
 - provoca de forma automática una situación de parada de emergencia de la instalación
 - interruptor de aproximación inductivo de \varnothing 8 mm con conector para cable M8x1 incluido en el suministro
- 6 **Brida de unión**
- 7 **Detección de sobrecarga**
 - en la dirección Z hasta 28 mm de recorrido
 - en la dirección horizontal hasta 12,5°
 - en torsión respecto al eje Z en 360°

► DATOS TÉCNICOS

| Tamaño constructivo | Brida de conexión según EN ISO 9409-1 | Desviación eje Z | Desviación horizontal +/- |
|---------------------|---------------------------------------|------------------|---------------------------|
| | | [mm] | [°] |
| CSR50 | TK 50 | 12.5 | 12.5 |
| CSR63 | TK 63 | 10.5 | 12.5 |
| CSR80 | TK 80 | 14 | 9 |
| CSR100 | TK 100 | 18 | 9 |
| CSR125 | TK 125 | 23 | 9 |
| CSR160 | TK 160 | 28 | 9 |

► MÁS INFORMACIÓN DISPONIBLE ONLINE



Toda la información a un clic: www.zimmer-group.com. Encuentre mediante el n.º de pedido los datos, los dibujos, los modelos en 3D y las instrucciones de servicio del producto que desee en función de su tamaño. Rápido, claro y siempre actualizado.

ANTICOLISIONES

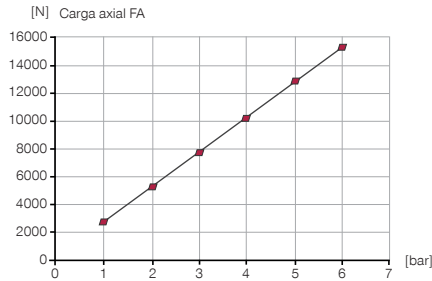
TAMAÑO CONSTRUCTIVO CSR160

► ESPECIFICACIONES DEL PRODUCTO



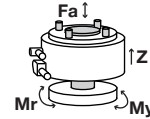
► Presión

Muestra fuerzas y momentos en relación con la presión.



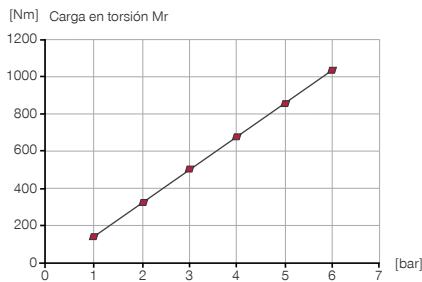
► Fuerzas y momentos

Para las fuerzas y los momentos máx. véanse los diagramas



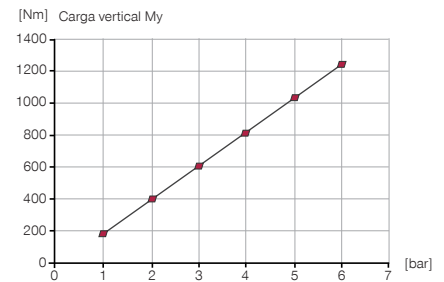
► Presión

Muestra fuerzas y momentos en relación con la presión.



► Presión

Muestra fuerzas y momentos en relación con la presión.



► INCLUIDO EN EL SUMINISTRO



1 [pieza]
 Detector inductivo - Conector M8
NJ8-E2S-05



6 [pieza]
 Tornillo cilíndrico con hexágono interior
C0912100309

► ACCESORIOS RECOMENDADOS



ABASTECIMIENTO DE ENERGÍA



GV1-8X8
 Racor recto



WV1-8X8
 Racores angulares



CONEXIONES/OTROS



KAG500
 Cable conector recto, cable 5 m - Hembra M8



KAW500
 Cable conector acodado, cable 5 m - Hembra M8

| Referencia | Datos técnicos |
|---|----------------|
| Brida de conexión según EN ISO 9409-1 | TK 160 |
| Altura constructiva [mm] | 161 |
| Desviación eje Z [mm] | 28 |
| Precisión de repetición axial +/- [mm] | 0.05 |
| Desviación horizontal +/- [°] | 9 |
| Precisión de repetición radial +/- [mm] | 0.05 |
| Presión de servicio [bar] | 1 ... 6 |
| Presión de servicio nominal [bar] | 6 |
| Temperatura de servicio [°C] | 5 ... +80 |
| Peso [kg] | 15 |

