

ANTICOLLISIONE

SERIE CSR

► VANTAGGI DEL PRODOTTO



► Sensibilità dello scatto regolabile

Controllando la pressione dell'aria, è possibile regolare in modo ottimale la sensibilità in base all'applicazione.

► Sensori integrati

In caso di collisione, il sensore integrato manda un segnale al sistema di controllo per far scattare un arresto di emergenza.

► Ripristino manuale

Per garantire che la macchina ed il motivo dell'arresto di emergenza siano esaminate è idoneo il ripristino manuale.

► IL PRODOTTO ADATTO ALLA VOSTRA APPLICAZIONE



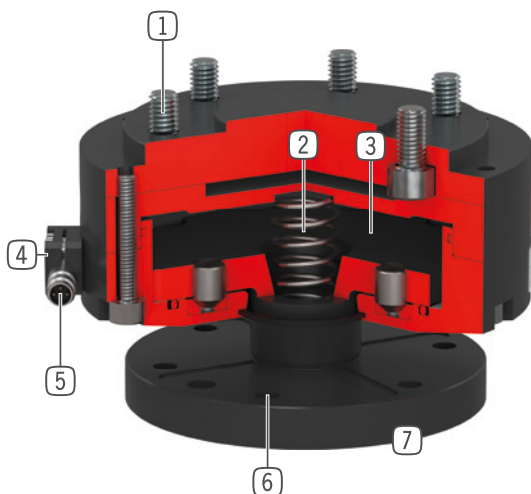
► I nostri prodotti amano le sfide!

Condizioni estreme, in ogni angolo del mondo: i nostri componenti e sistemi di comprovata efficacia vi offrono illimitate possibilità.

Trovate il prodotto più adatto alle vostre specifiche esigenze:

www.zimmer-group.com

► I VANTAGGI IN DETTAGLIO



- ① **Interfaccia per collegamento al robot**
 - disco di centraggio realizzato secondo EN ISO 9409-1
- ② **Azionamento**
 - cilindro pneumatico a semplice effetto
 - la sensibilità di risposta é regolabile mediante la pressione di esercizio
 - con molla intergrata
- ③ **Trasmissione della forza**
 - diretta mediante pistone
- ④ **Sensore di pressione**
 - rilevamento indiretto dei sovraccarichi
- ⑤ **Sensoristica**
 - un sensore induttivo genera un segnale in caso di sovraccarico e deviazione
 - genera automaticamente una situazione di emergenza
 - sensore induttivo Ø 8 mm con connessione cavo M8x1 inclusi nella fornitura
- ⑥ **Flangia di collegamento**
- ⑦ **Rilevamento di deviazione e sovraccarico**
 - nell'asse Z corsa 28 mm
 - sul piano orizzontale fino a 12.5°
 - alle torsioni nell'asse Z 360°

► DATI TECNICI

| Dimensioni costruttive | Flangia di collegamento secondo EN ISO 9409-1 | Deviazione asse Z | Deviazione orizzontale +/- |
|------------------------|---|-------------------|----------------------------|
| | | [mm] | [°] |
| CSR50 | TK 50 | 12.5 | 12.5 |
| CSR63 | TK 63 | 10.5 | 12.5 |
| CSR80 | TK 80 | 14 | 9 |
| CSR100 | TK 100 | 18 | 9 |
| CSR125 | TK 125 | 23 | 9 |
| CSR160 | TK 160 | 28 | 9 |

► ULTERIORI INFORMAZIONI DISPONIBILI ONLINE



Tutte le informazioni con un clic: www.zimmer-group.com. Con il numero d'ordine potete accedere a dati, disegni, modelli 3D e istruzioni per l'uso del prodotto desiderato per le dimensioni costruttive più adatte a voi. Veloce, semplice e sempre attuale.

ANTICOLLISIONE

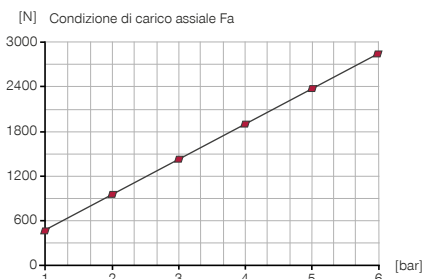
DIMENSIONI COSTRUTTIVE CSR80

► SPECIFICHE PRODOTTO



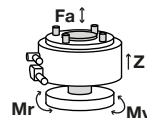
► Alimentazione ad aria compressa

Mostra forze e momenti in relazione alla pressione applicata.



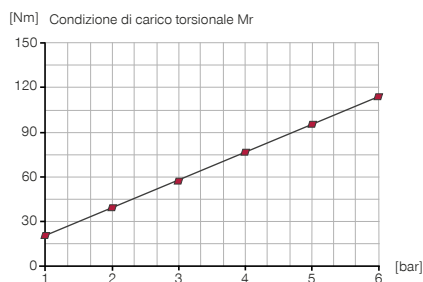
► Forze e momenti

Consultare il diagramma per le forze e i momenti max.



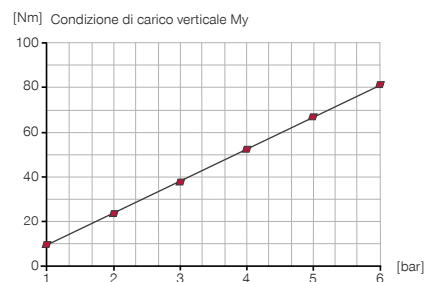
► Alimentazione ad aria compressa

Mostra forze e momenti in relazione alla pressione applicata.



► Alimentazione ad aria compressa

Mostra forze e momenti in relazione alla pressione applicata.



► IN DOTAZIONE



1 [pezzi]
Sensori induttivi - Spina M8
NJ8-E2S-05



6 [pezzi]
Vite a testa cilindrica con esagono incassato
C0912080169

► ACCESSORI CONSIGLIATI



ALIMENTAZIONE DI ENERGIA



GVM5
Raccordi filettati lineari



WVM5
Raccordi filettati angolari



COLLEGAMENTI/ALTRO



KAG500
Connettore a spina diritto cavo 5 m - presa M8



KAW500
Connettori a spina angolari cavi 5 m - Presa M8

| Numero d'ordine | Dati tecnici |
|---|--------------|
| | CSR80 |
| Flangia di collegamento secondo EN ISO 9409-1 | TK 80 |
| Altezza costruttiva [mm] | 78.5 |
| Deviazione asse Z [mm] | 14 |
| Ripetibilità assiale +/- [mm] | 0.05 |
| Deviazione orizzontale +/- [°] | 9 |
| Ripetibilità radiale +/- [mm] | 0.05 |
| Pressione di esercizio [bar] | 1 ... 6 |
| Pressione di esercizio nominale [bar] | 6 |
| Temperatura di esercizio [°C] | 5 ... +80 |
| Peso [kg] | 1.7 |

