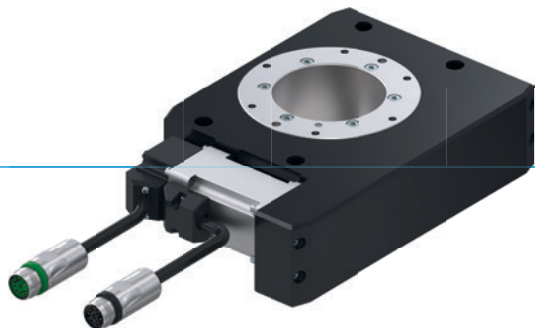


MODULES DE ROTATION

SÉRIE DES

▶ AVANTAGES PRODUIT



«L'application personnalisée»

▶ Ici, c'est vous qui décidez !

Choisissez le moteur le mieux adapté à votre système : standard ou d'un autre fabricant

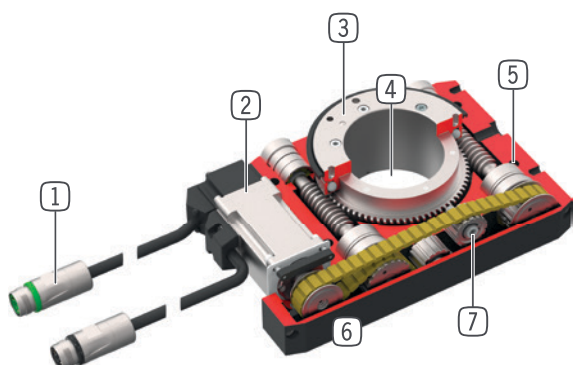
▶ Transfert de fluides intégré

Le dispositif de transfert de fluides D1 évite toute rupture de câble et les irrégularités du contour par les conduits d'alimentation

▶ Positionnement libre

Que ce soit pour la rotation, le levage ou la synchronisation, l'unité est utilisable de manière universelle et peut être ajustée individuellement à votre application

▶ DÉTAIL DES AVANTAGES



① Alimentation d'énergie

- câble moteur avec fiche
- câble moteur avec fiche de connexion

② Entraînement

- AC-Servomotor

③ Bride de connexion

- pour le montage d'outils nécessaire au fonctionnement du système (réalisation par le client)
- fixation des outils simplifiée

④ Trou centrale

- pour le passage des câbles ou tuyaux pneumatiques

⑤ Fixation et positionnement

- alternatifs sur plusieurs côtés pour un montage individuel

⑥ Boîtier robuste et léger

- Alliage aluminium anodisé

⑦ Transmission de force

- courroie dentée/crémaillère/vis sans fin



► CARACTÉRISTIQUES DE LA SÉRIE

| Taille de fabrication | Version | | |
|---|---------|----|------|
| | DESXXX | -B | D1-B |
| PB Profibus | • | • | |
| PN Profinet, EtherCat, EtherNet/IP, Sercos | • | • | |
| M avec entraînement | • | • | |
| M sans entraînement ; mise en place par le client | | | • |
| 5 Mio 5 millions de cycles sans maintenance (max.) | • | • | • |
| Auto-maintien mécanique | • | • | • |
| IP54 | • | • | • |
| Détection intégrée | • | • | |
| Positionnement libre | • | • | |
| Angle de rotation réglable | • | • | |
| Passage électrique | | • | |
| Passage fluïdique | | • | |

► CARACTÉRISTIQUES TECHNIQUES

| Taille de fabrication | Angle de rotation [°] | Couple [Nm] | Poids [kg] | Classe IP |
|-----------------------|-----------------------|-------------|-------------|-----------|
| DES140 | ∞ | 10 - 12 | 4 - 7 | IP54 |
| DES190 | ∞ | 62 - 64 | 10,8 - 15,9 | IP54 |

► AUTRES INFORMATIONS DISPONIBLES EN LIGNE



Toutes les informations en un clic sur www.zimmer-group.com. À l'aide de la référence du produit de votre choix, trouvez les données, plans, modèles 3D et instructions de service concernant la taille du modèle sélectionné. Rapide, clair et toujours à jour.

MODULES DE ROTATION

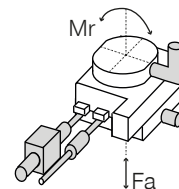
TAILLE DE FABRICATION DES140D1

► SPÉCIFICATIONS PRODUIT



► Forces et couples

Affichage de la charge statique des paliers.



| | |
|---------|------|
| Fa [N] | 7000 |
| Mr [Nm] | 400 |

► FOURNI



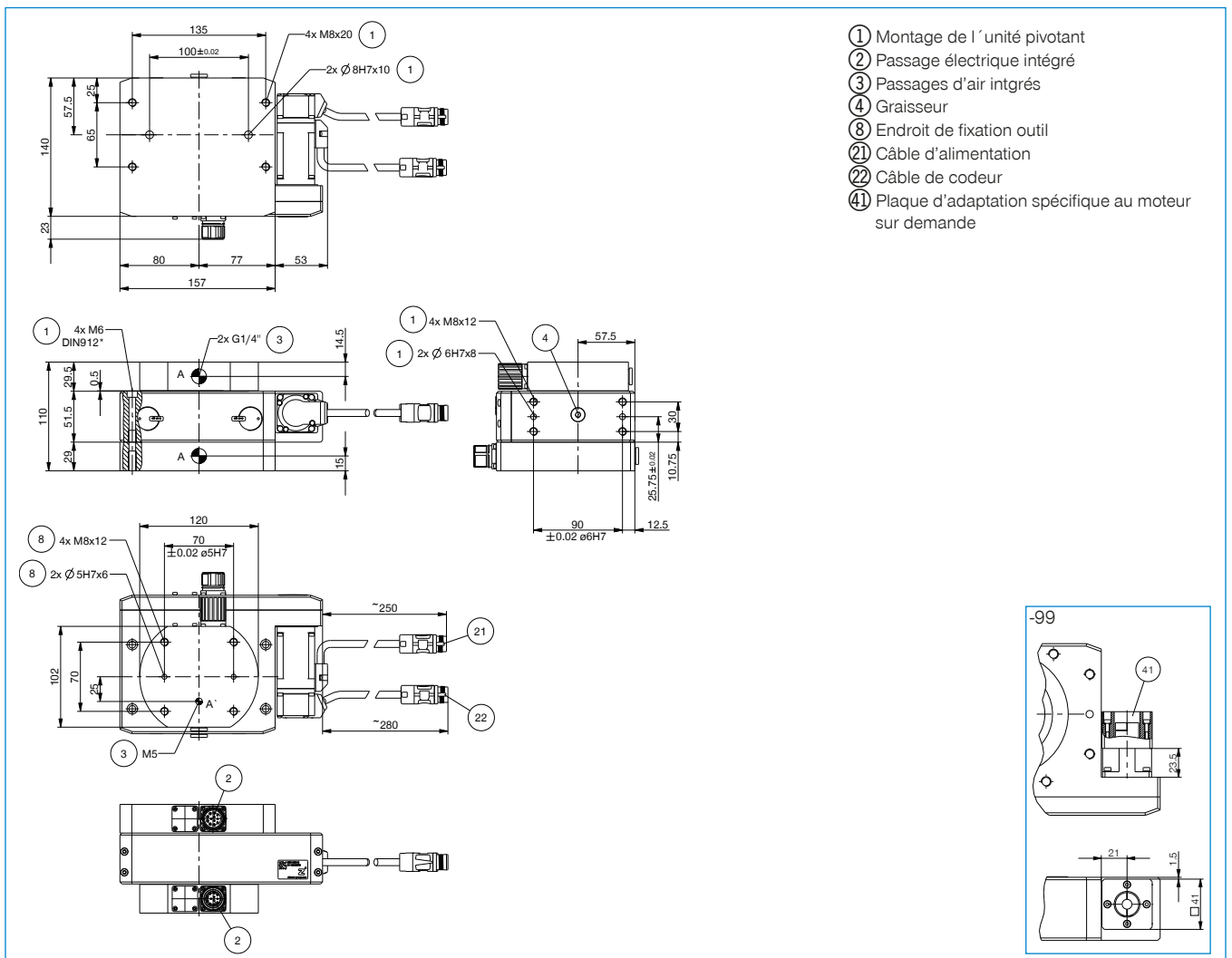
1 [pièce]
[USB de mise en service](#)
052650

► VOUS TROUVEREZ DES ACCESSOIRES RECOMMANDÉS DANS LES PAGES SUIVANTES

| N° de commande | ► Caractéristiques techniques | |
|---|---|---|
| | DES140D1-B | DES140D1-99 |
| Entraînement * | servomoteur CA | Sur mesure |
| Angle de rotation [°] | sans limite | |
| Moment nominal [Nm] | 7 | |
| Couple de rotation max. [Nm] | 10 | |
| Vitesse de rotation nominal [U/min] | 30 | |
| Vitesse de rotation max. [U/min] | 50 | |
| Temps de rotation 360° de 30 tr/min [s] ** | 2.5 | |
| Temps de rotation 360° de 50 tr/min [s] ** | 1.8 | |
| Moment d'inertie max. [kgm²] | 1 | |
| Vitesse de positionnement [rad/s²] | 50 | |
| Retard de positionnement [rad/s²] | 50 | |
| Transfert électrique de l'énergie | 12x2 A/12x120 V CC | 12x2 A/12x120 V CC |
| Transfert pneumatique de l'énergie [Nombre] | 1 | 1 |
| Auto maintien | mécanique | Roue à denture hélicoïdale/Engrenage à vis sans fin |
| Transmission de force | Roue à denture hélicoïdale/Engrenage à vis sans fin | Roue à denture hélicoïdale/Engrenage à vis sans fin |
| Précision de répétition +/- [°] | 0.02 | 0.1 |
| Précision de positionnement +/- [°] | 0.10 | |
| Température de service [°C] | 5 ... +80 | 5 ... +80 |
| Tension d'entrée du réseau | 1x200-240 VAC 50HZ | |
| Courant continu [A] | 0.9 | |
| Courant de pointe [A] | 3 | |
| Protection de IEC 60529 | IP54 | IP54 |
| Poids [kg] | 7.3 | 6.8 |

* Choisir le moteur spécial selon les indicatifs de moteur dans le chapitre de la série DES - accessoires

** Le temps de rotation ne dépend pas du moment d'inertie (le moment d'inertie max. ne doit pas être dépassé)



MODULES DE ROTATION

SÉRIE DES - ACCESSOIRES

▶ ACCESSOIRES RECOMMANDÉS



ALIMENTATION EN ÉNERGIE



ZUBHCS-B
Contrôleur Profibus



ZUBHCSME-B
Contrôleur SERCOS III, PROF-
NET IO, EtherNet/IP, EtherCAT



ZUBHCSN
Filtre réseau



GV1-4X8
Raccord pneumatique
droit



WV1-4X8
Raccord orientable
droit



RACCORDS / AUTRES



ZUBHCSKAG05-B
Câble de codeur 5 m



ZUBHCSKAG10-B
Câble de codeur 10 m



ZUBHCSKAG25-B
Câble de codeur 25 m



ZUBHCSKAP01
Cable de programmation



ZUBHCSKAL05-B
Câble d'alimentation 5 m



ZUBHCSKAL10-B
Câble d'alimentation
10 m



ZUBHCSKAL25-B
Câble d'alimentation
25 m



RSTVSM23G12S-B
Raccord droit à fiche
ronde - Fiche M23



RSTVSM23W12S-B
Raccord coudé à fiche
ronde - Fiche M23



RSTVSM23G12B-B
Raccord droit à fiche
ronde - Prise M23



RSTVSM23W12B-B
Raccord coudé à fiche
ronde - Prise M23

► **Caractéristiques techniques des moteurs**

| N° de commande | MSM019B-0300-NN-M5-MH0 | MSM031C-0300-NN-M5-MH0 |
|-------------------------------------|------------------------|------------------------|
| Pour | DES140 | DES190 |
| Fabricant | BOSCH | BOSCH |
| Moment nominal [Nm] | 0,32 | 1,3 |
| Couple de rotation max. [Nm] | 0,95 | 3,8 |
| Vitesse de rotation nominal [U/min] | 3000 | 3000 |
| Vitesse de rotation max. [U/min] | 5000 | 5000 |
| Protection de IEC 60529 | IP54 | IP54 |

