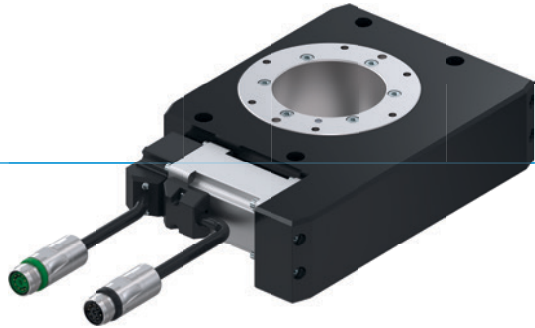


旋转模块 DES 系列

▶ 产品优点



"独特的"

▶ 您自己决定!

可选标配电机或您自选电机 - 您决定适用于您系统的最合适的方案

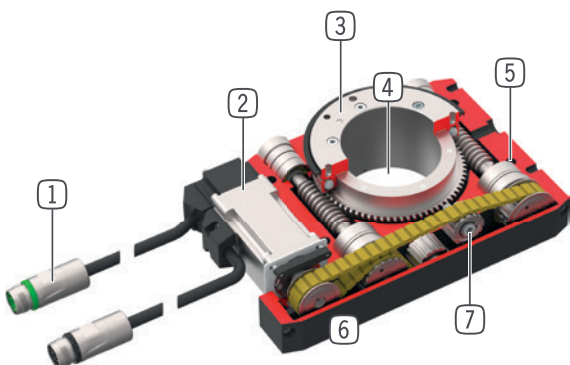
▶ 配置的媒介转换

这个D1转换器使由于电源线而导致的断电或外形干扰成为过去式

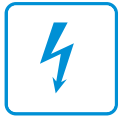
▶ 任意放置

不论您需要旋转,提升或回转:通用的元件可根据您的专属应用来调节

▶ 优势细节



- ① 能源供应
 - 电机线, 母头
 - 编码器线, 公头
- ② 驱动
 - 交流伺服电机
- ③ 工具端连接法兰
 - 用于特定应用的连接板(由客户提供)
 - 简易的工具连接
- ④ 中心孔
 - 用于电缆通过
- ⑤ 安装和定位
 - 多个不同的安装面可方便安装
- ⑥ 坚固且轻的外壳
 - 硬涂层铝合金
- ⑦ 力的转化
 - 齿带/齿轮/螺纹杆



产品特点

尺寸型号	版本			
	DESXXX	-B	D1-B	-99
Profibus	•	•		
Profinet, EtherCat, EtherNet/IP, Sercos	•	•		
驱动器	•	•		
无驱动;客户方安装				•
(最多)5 百万圈免维护	•	•		•
机械式自锁	•	•		•
IP54	•	•		•
模拟量传感器	•	•		
可无级定位	•	•		
摆动角度可调整	•	•		
电动			•	
空气传输			•	

技术数据

尺寸型号	摆动角度 [°]	扭矩 [Nm]	重量 [kg]	IP 等级
DES140	∞	10 - 12	4 - 7	IP54
DES190	∞	62 - 64	10,8 - 15,9	IP54

更多详情请上网查询



所有信息查询请点击:www.zimmer-group.com。产品参数、绘图、3D模型和操作说明均可根据产品型号查询。清晰且实时更新。

旋转模块

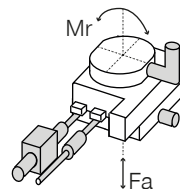
DES140D1 尺寸型号

▶ 产品规格



▶ 力和力矩

显示静态轴承负荷。



Fa [N]	7000
Mr [Nm]	400

▶ 随货提供



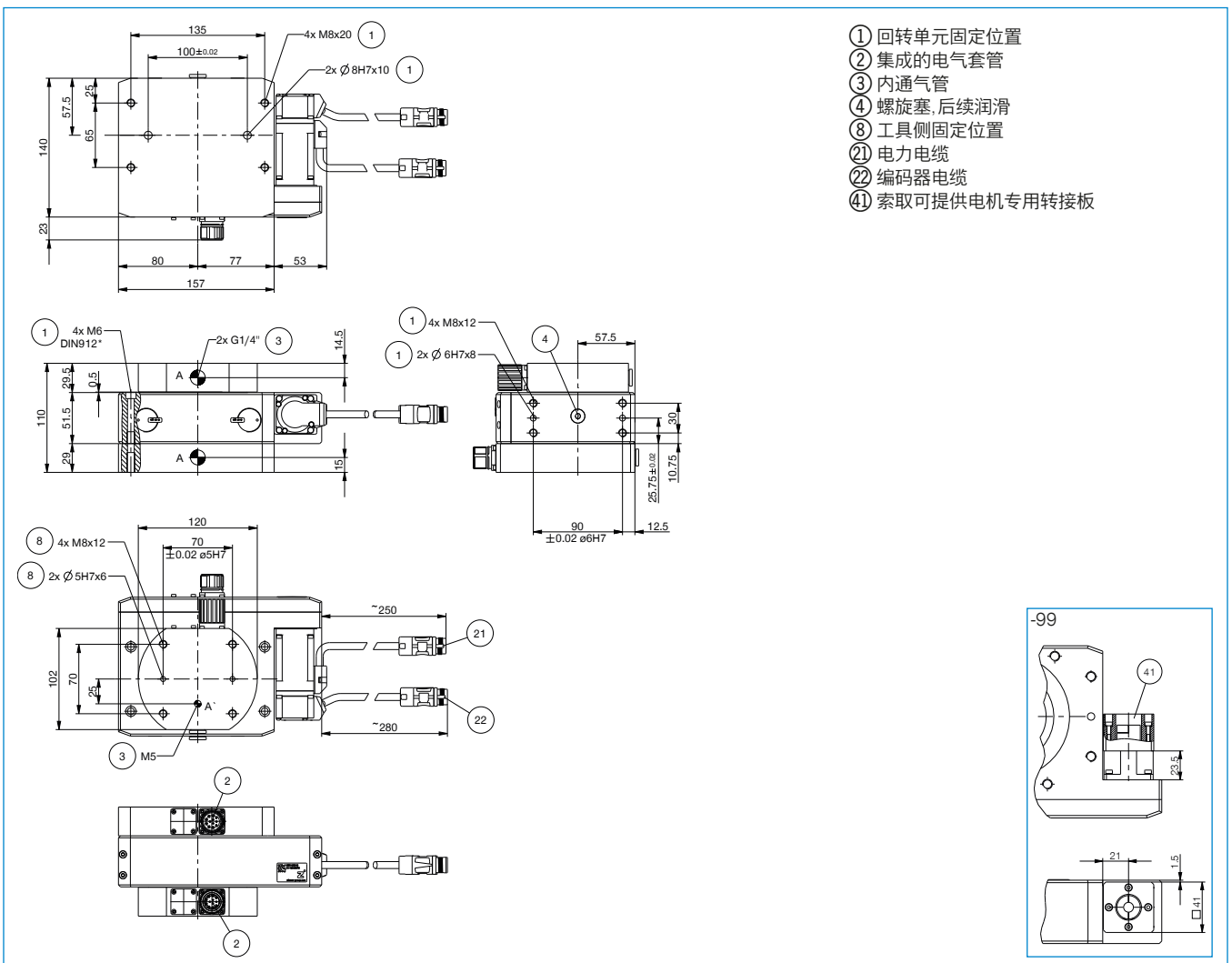
1 [片]
调试USB
052650

▶ 在以下页面上找到推荐的附件

订购编号	▶ 技术数据	
	DES140D1-B	DES140D1-99
驱动 *	AC 伺服电机	客户定制
转动角度 [°]	无限的	
额定转矩 [Nm]	7	
最大扭矩 [Nm]	10	
额定速度	30	
最大速度	50	
在30 rpm旋转360°的时间 [s]**	2.5	
在50 rpm旋转360°的时间 [s]**	1.8	
最大总转动惯量 [kgm ²]	1	
在“位置模式”上手指数速度 [rad/s ²]	50	
定位延迟 [rad/s ²]	50	
电传输	12x2A / 12x120V DC	12x2A / 12x120V DC
气体传输 [编号]	1	1
自限位	机械	螺纹杆
能源转换	斜齿轮 / 蜗轮蜗杆传动装置	斜齿轮 / 蜗轮蜗杆传动装置
重复定位 +/- [°]	0.02	0.1
定位精度 +/- [°]	0.10	
操作温度 [°C]	5 ... +80	5 ... +80
净输入电压	1x200-240 VAC 50HZ	
持续电流 [A]	0.9	
冲击电流 [A]	3	
根据IEC 60529标准安全保护	IP54	IP54
重量 [kg]	7.3	6.8

*根据“DES 系列配件”章节中的电机特征参数选择其他品牌的电机

**回转时间与转动惯量无关(不得超过最大转动惯量)



旋转模块

DES 系列 - 配件

▶ 配件建议



能源供应



ZUBHCS-B
驱动器 Profibus



ZUBHCSME-B
驱动器 SERCOS III, PROFINET
IO, EtherNet/IP, EtherCAT



ZUBHCSN
线路滤波器



GV1-4X8
直插接头-快接式



WV1-4X8
角度接头-快接式



接口 / 其他



ZUBHCSKAG05-B
编码器线 5 m



ZUBHCSKAG10-B
编码器线 10 m



ZUBHCSKAG25-B
编码器线 25 m



ZUBHCSKAP01
编程线



ZUBHCSKAL05-B
电机动力线 5 m



ZUBHCSKAL10-B
电机动力线 10 m



ZUBHCSKAL25-B
电机动力线 25 m



RSTVSM23G12S-B
圆型直插头 - M23插头



RSTVSM23W12S-B
圆型弯角插头 - M23插头



RSTVSM23G12B-B
圆型直插头 - M23插座



RSTVSM23W12B-B
圆型弯角插头 - M23插座

订购编号	电机技术数据	
	MSM019B-0300-NN-M5-MH0	MSM031C-0300-NN-M5-MH0
可匹配于	DES140	DES190
制造商	BOSCH	BOSCH
额定转矩 [Nm]	0,32	1,3
最大扭矩 [Nm]	0,95	3,8
额定速度	3000	3000
最大速度	5000	5000
根据IEC 60529标准安全保护	IP54	IP54

