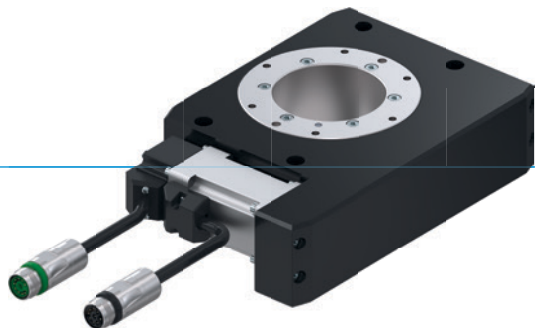


# MODULES DE ROTATION

## SÉRIE DES

### ▶ AVANTAGES PRODUIT



#### «L'application personnalisée»

##### ▶ Ici, c'est vous qui décidez !

Choisissez le moteur le mieux adapté à votre système : standard ou d'un autre fabricant

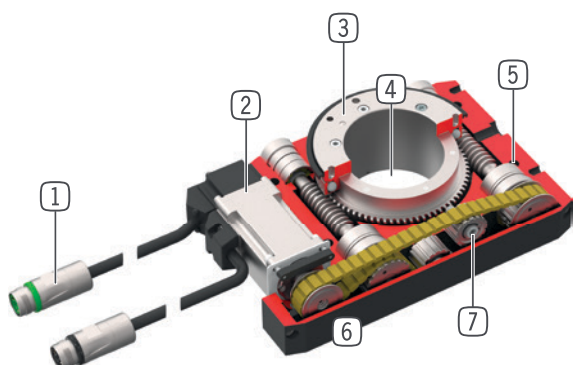
##### ▶ Transfert de fluides intégré

Le dispositif de transfert de fluides D1 évite toute rupture de câble et les irrégularités du contour par les conduits d'alimentation

##### ▶ Positionnement libre

Que ce soit pour la rotation, le levage ou la synchronisation, l'unité est utilisable de manière universelle et peut être ajustée individuellement à votre application

### ▶ DÉTAIL DES AVANTAGES



#### ① Alimentation d'énergie

- câble moteur avec fiche
- câble moteur avec fiche de connexion

#### ② Entraînement

- AC-Servomotor

#### ③ Bride de connexion

- pour le montage d'outils nécessaire au fonctionnement du système (réalisation par le client)
- fixation des outils simplifiée

#### ④ Trou centrale

- pour le passage des câbles ou tuyaux pneumatiques

#### ⑤ Fixation et positionnement

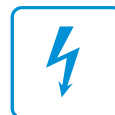
- alternatifs sur plusieurs côtés pour un montage individuel

#### ⑥ Boîtier robuste et léger













- Alliage aluminium anodisé

#### ⑦ Transmission de force

- courroie dentée/crémaillère/vis sans fin



## ► CARACTÉRISTIQUES DE LA SÉRIE

Taille de fabrication	Version			
	DESXXX	-B	D1-B	-99
 <b>PB</b> Profibus		•	•	
 <b>PN</b> Profinet, EtherCat, EtherNet/IP, Sercos		•	•	
 <b>M</b> avec entraînement		•	•	
 sans entraînement ; mise en place par le client				•
 <b>5 millions de cycles sans maintenance (max.)</b>		•	•	•
 <b>Auto-maintien mécanique</b>		•	•	•
 <b>IP54</b>		•	•	•
 <b>Détection intégrée</b>		•	•	
 <b>Positionnement libre</b>		•	•	
 <b>Angle de rotation réglable</b>		•	•	
 <b>Passage électrique</b>			•	
 <b>Passage fluidique</b>			•	

## ► CARACTÉRISTIQUES TECHNIQUES

Taille de fabrication	Angle de rotation [°]	Couple [Nm]	Poids [kg]	Classe IP
<b>DES140</b>	∞	10 - 12	4 - 7	IP54
<b>DES190</b>	∞	62 - 64	10,8 - 15,9	IP54

## ► AUTRES INFORMATIONS DISPONIBLES EN LIGNE



Toutes les informations en un clic sur [www.zimmer-group.com](http://www.zimmer-group.com). À l'aide de la référence du produit de votre choix, trouvez les données, plans, modèles 3D et instructions de service concernant la taille du modèle sélectionné. Rapide, clair et toujours à jour.

# MODULES DE ROTATION

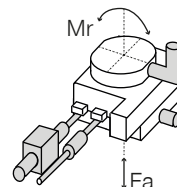
## TAILLE DE FABRICATION DES190

### ► SPÉCIFICATIONS PRODUIT



#### ► Forces et couples

Affichage de la charge statique des paliers.



Fa [N]	8000
Mr [Nm]	525

### ► FOURNI



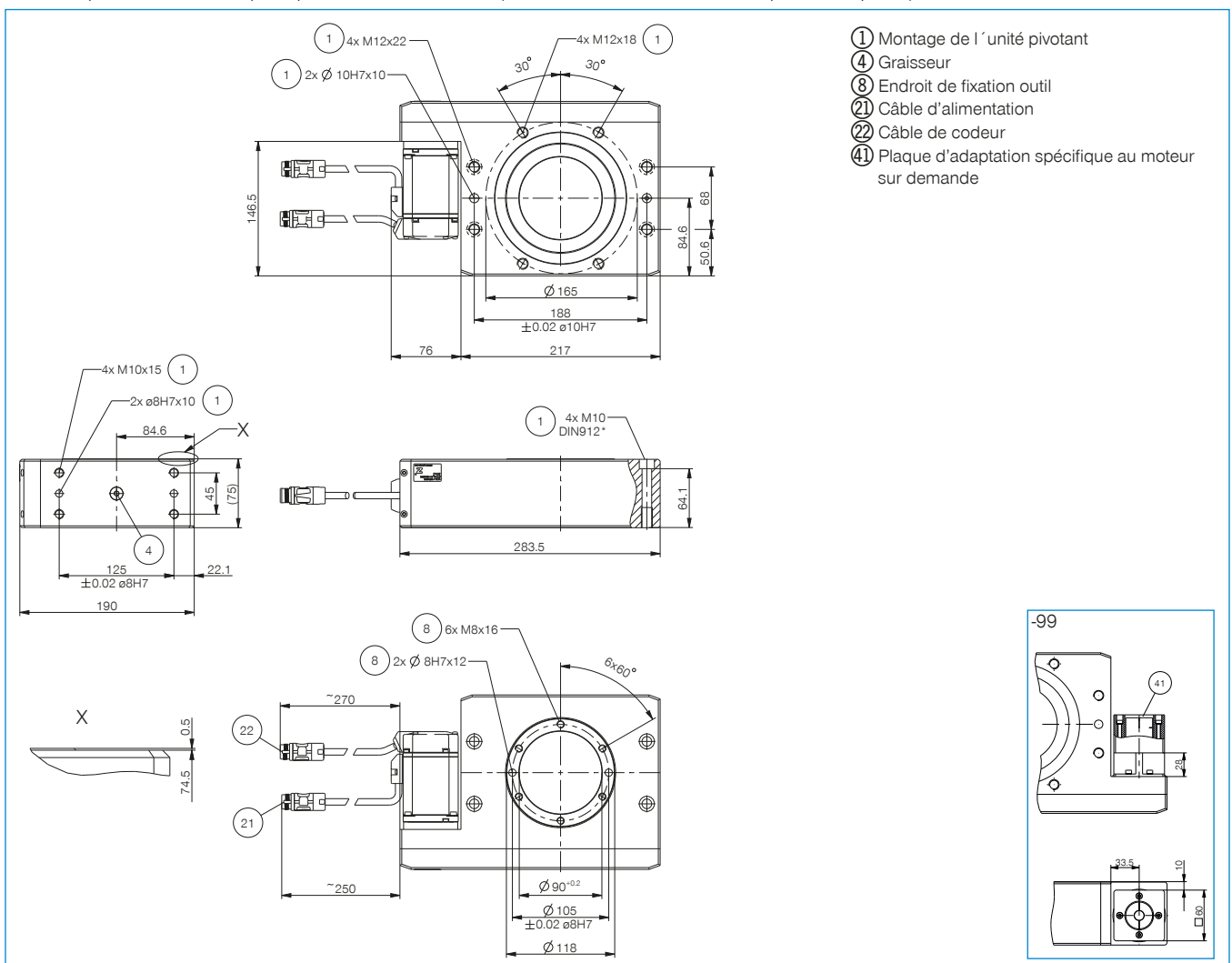
1 [pièce]  
[USB de mise en service](#)  
**052650**

### ► VOUS TROUVEREZ DES ACCESSOIRES RECOMMANDÉS DANS LES PAGES SUIVANTES

N° de commande	► Caractéristiques techniques	
	DES190-B	DES190-99
Entraînement *	servomoteur CA	Sur mesure
Angle de rotation [°]	sans limite	
Moment nominal [Nm]	50	
Couple de rotation max. [Nm]	64	
Vitesse de rotation nominal [U/min]	15	
Vitesse de rotation max. [U/min]	25	
Temps de rotation 360° de 15 tr/min [s] **	4.6	
Temps de rotation 360° de 25 tr/min [s] **	3	
Moment d'inertie max. [kgm²]	3	
Vitesse de positionnement [rad/s²]	50	
Retard de positionnement [rad/s²]	50	
Transfert électrique de l'énergie		
Transfert pneumatique de l'énergie [Nombre]		
Auto maintien	mécanique	Roue à denture hélicoïdale/Engrenage à vis sans fin
Transmission de force	Roue à denture hélicoïdale/Engrenage à vis sans fin	Roue à denture hélicoïdale/Engrenage à vis sans fin
Précision de répétition +/- [°]	0.02	0.05
Précision de positionnement +/- [°]	0.05	
Température de service [°C]	5 ... +80	5 ... +80
Tension d'entrée du réseau	1x200-240 VAC 50HZ	
Courant continu [A]	2.3	
Courant de pointe [A]	7.4	
Protection de IEC 60529	IP54	IP54
Poids [kg]	12	10.8

\* Choisir le moteur spécial selon les indicatifs de moteur dans le chapitre de la série DES - accessoires

\*\* Le temps de rotation ne dépend pas du moment d'inertie (le moment d'inertie max. ne doit pas être dépassé)



# MODULES DE ROTATION

## SÉRIE DES - ACCESSOIRES

### ▶ ACCESSOIRES RECOMMANDÉS



#### ALIMENTATION EN ÉNERGIE



**ZUBHCS-B**  
Contrôleur Profibus



**ZUBHCSME-B**  
Contrôleur SERCOS III, PROF-  
NET IO, EtherNet/IP, EtherCAT



**ZUBHCSN**  
Filtre réseau



**GV1-4X8**  
Raccord pneumatique  
droit



**WV1-4X8**  
Raccord orientable  
droit



#### RACCORDS / AUTRES



**ZUBHCSKAG05-B**  
Câble de codeur 5 m



**ZUBHCSKAG10-B**  
Câble de codeur 10 m



**ZUBHCSKAG25-B**  
Câble de codeur 25 m



**ZUBHCSKAP01**  
Cable de programmation



**ZUBHCSKAL05-B**  
Câble d'alimentation 5 m



**ZUBHCSKAL10-B**  
Câble d'alimentation  
10 m



**ZUBHCSKAL25-B**  
Câble d'alimentation  
25 m



**RSTVSM23G12S-B**  
Raccord droit à fiche  
ronde - Fiche M23



**RSTVSM23W12S-B**  
Raccord coudé à fiche  
ronde - Fiche M23



**RSTVSM23G12B-B**  
Raccord droit à fiche  
ronde - Prise M23



**RSTVSM23W12B-B**  
Raccord coudé à fiche  
ronde - Prise M23

► **Caractéristiques techniques des moteurs**

N° de commande	MSM019B-0300-NN-M5-MH0	MSM031C-0300-NN-M5-MH0
Pour	DES140	DES190
Fabricant	BOSCH	BOSCH
Moment nominal [Nm]	0,32	1,3
Couple de rotation max. [Nm]	0,95	3,8
Vitesse de rotation nominal [U/min]	3000	3000
Vitesse de rotation max. [U/min]	5000	5000
Protection de IEC 60529	IP54	IP54

