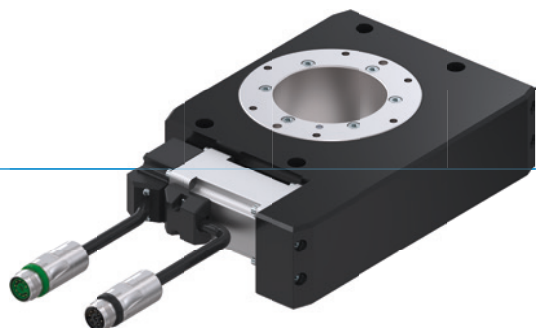


# UNITÀ ROTANTI

## SERIE DES

### ► VANTAGGI DEL PRODOTTO



#### “L’Individuale”

##### ► Qui siete voi a decidere!

Sia che abbiate motori standard che di altri costruttori, decidete voi che cosa si armonizza meglio con il vostro sistema

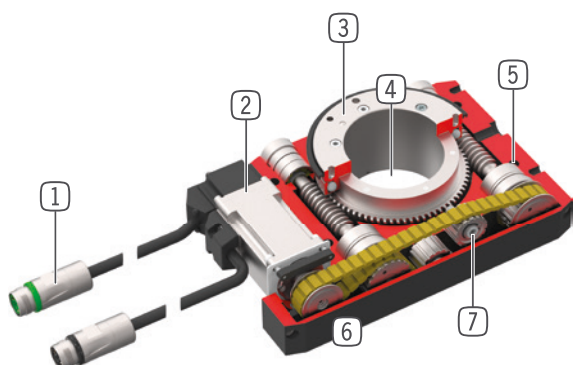
##### ► Trasmissione mezzi integrata

Con la trasmissione mezzi D1 non dovete più preoccuparvi di rotture cavi e profili d’interferenza non definiti nelle linee di alimentazione

##### ► Liberamente posizionabile

Non importa se rotazione, sollevamento o messa a passo: L’unità è realizzabile universalmente e può essere adattata individualmente alla vostra applicazione

### ► I VANTAGGI IN DETTAGLIO



#### ① Alimentazione

- cavo motore con presa
- cavo trasduttore con connettore a spina

#### ② Azionamento

- servomotore AC

#### ③ Flangia di collegamento

- impiego e fissaggio di piastre di adattamento specifiche (realizzate da parte del cliente)
- semplice fissaggio degli utensili

#### ④ Foro centrale

- passante per cavi

#### ⑤ Fissaggio e posizionamento

- in alternativa su più lati, per un montaggio personalizzato

#### ⑥ Carcassa robusta e leggera













- Lega di alluminio anodizzata a spessore

#### ⑦ Trasmissione della forza

- cinghia dentata/cremagliera/vite senza fine



## ► CARATTERISTICHE DI SERIE

Dimensioni costruttive	Versione			
	DESXXX	-B	D1-B	-99
 Profibus		•	•	
 Profinet, EtherCat, EtherNet/IP, Sercos		•	•	
 con azionamento		•	•	
 senza trasmissione; montaggio a cura del cliente				•
 5 milioni di rotazioni esenti da manutenzione (max.)		•	•	•
 Autorallentamento meccanico		•	•	•
 IP54		•	•	•
 Rilevamento integrato		•	•	
 Libertà di posizionamento		•	•	
 Angolo di rotazione regolabile		•	•	
 Possibilità passaggi elettrici			•	
 Trasmissione oleodinamica			•	

## ► DATI TECNICI

Dimensioni costruttive	Angolo di rotazione	Momento torcente	Peso	Classe IP
	[°]	[Nm]	[kg]	
DES140	∞	10 - 12	4 - 7	IP54
DES190	∞	62 - 64	10,8 - 15,9	IP54

## ► ULTERIORI INFORMAZIONI DISPONIBILI ONLINE



Tutte le informazioni con un clic: [www.zimmer-group.com](http://www.zimmer-group.com). Con il numero d'ordine potete accedere a dati, disegni, modelli 3D e istruzioni per l'uso del prodotto desiderato per le dimensioni costruttive più adatte a voi. Veloce, semplice e sempre attuale.

# UNITÀ ROTANTI

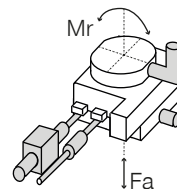
## DIMENSIONI COSTRUTTIVE DES190

### ► SPECIFICHE PRODOTTO



#### ► Forze e momenti

Indica il carico statico sul cuscinetto.



Fa [N]	8000
Mr [Nm]	525

### ► IN DOTAZIONE



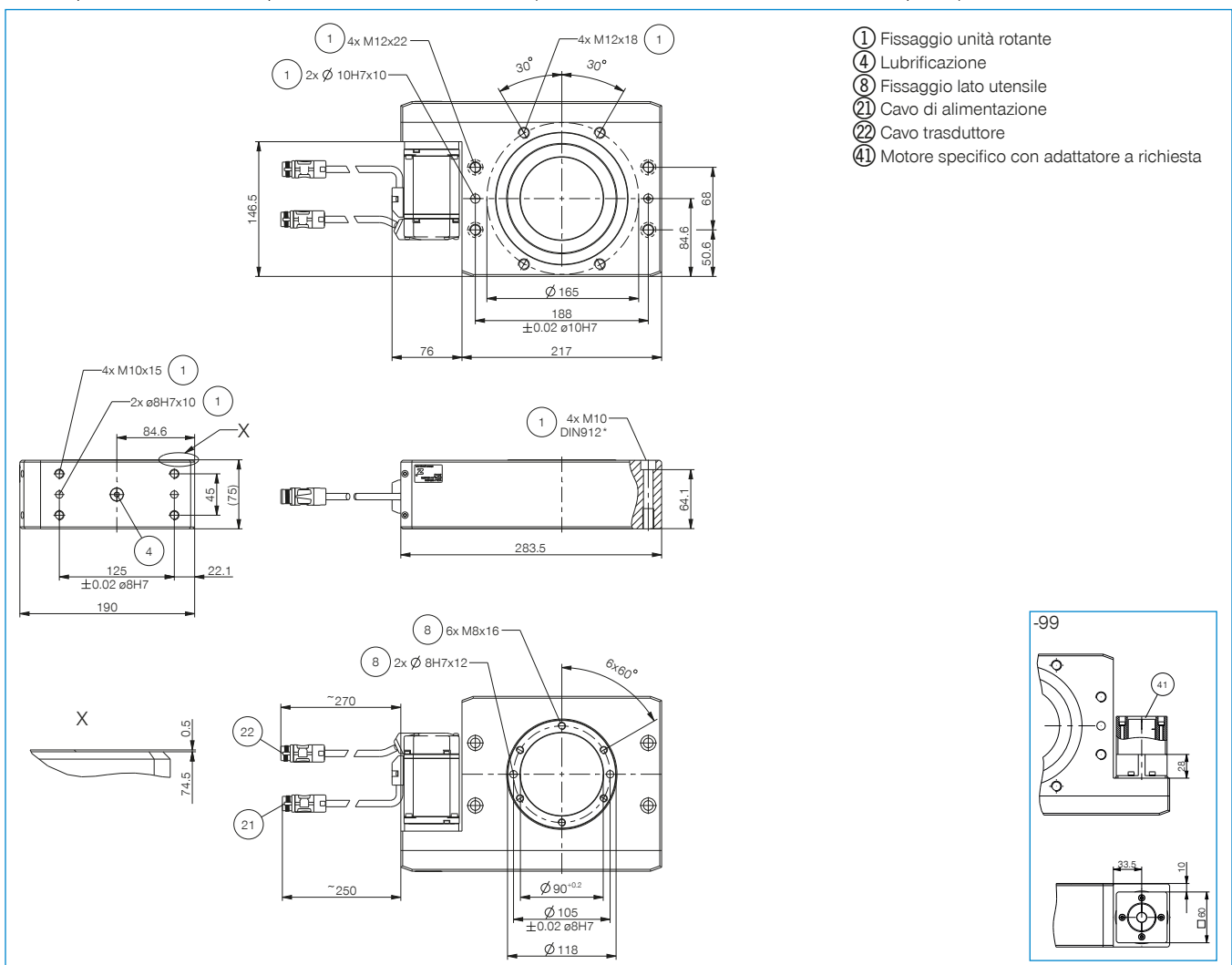
1 [pezzo]  
USB per messa in funzione  
052650

### ► TROVATE ACCESSORI CONSIGLIATI ALLE PAGINE SEGUENTI

Numero d'ordine	► Dati tecnici	
	DES190-B	DES190-99
Azionamento *	Servomotore AC	KSpecifico del cliente
Angolo di rotazione [°]	continuo	
Momento torcente nominale [Nm]	50	
Momento torcente mass. [Nm]	64	
Numero giri nominale [giri/min]	15	
Numero di giri mass. [giri/min]	25	
Tempo di rotazione a 360° per 15 giri/min [s]**	4.6	
Tempo di rotazione a 360° per 25 giri/min [s]**	3	
Momento d'inerzia mass. [kgm <sup>2</sup> ]	3	
Accelerazione di posizionamento [rad/s <sup>2</sup> ]	50	
Ritardo posizionamento [rad/s <sup>2</sup> ]	50	
Alimentazione elettrica		
Alimentazione pneumatica [Numero di passaggi]		
Autorallentamento	meccanico	Cremagliera / a vite senza fine
Trasmissione della forza	Cremagliera / a vite senza fine	Cremagliera / a vite senza fine
Ripetibilità +/- [°]	0.02	0.05
Precisione di posizionamento +/- [°]	0.05	
Temperatura di esercizio [°C]	5 ... +80	5 ... +80
Tensione di rete di ingresso	1x200-240 VAC 50HZ	
Corrente continua [A]	2.3	
Corrente di punta [A]	7.4	
Grado di protezione secondo IEC 60529	IP54	IP54
Peso [kg]	12	10.8

\*Selezionare il motore esterno in funzione del numero di giri motore nel capitolo Serie DES - accessori

\*\* Il tempo di rotazione non è dipendente dal momento d'inerzia (il momento d'inerzia max. non deve essere superato)



# UNITÀ ROTANTI

## SERIE DES - ACCESSORI

### ▶ ACCESSORI CONSIGLIATI



### ALIMENTAZIONE DI ENERGIA



**ZUBHCS-B**  
Controller dell'unità  
Profibus



**ZUBHCSME-B**  
Controller dell'unità SERCOS III,  
PROFINET IO, EtherNet/IP, EtherCAT



**ZUBHCSN**  
Filtro di rete



**GV1-4X8**  
Raccordi filettati lineari



**WV1-4X8**  
Raccordi filettati angolari



### COLLEGAMENTI/ALTRO



**ZUBHCSKAG05-B**  
Cavo trasduttore 5 m



**ZUBHCSKAG10-B**  
Cavo trasduttore 10 m



**ZUBHCSKAG25-B**  
Cavo trasduttore 25 m



**ZUBHCSKAP01**  
Cavo per programmare



**ZUBHCSKAL05-B**  
Cavo di alimentazione 5 m



**ZUBHCSKAL10-B**  
Cavo di alimentazione  
10 m



**ZUBHCSKAL25-B**  
Cavo di alimentazione  
25 m



**RSTVSM23G12S-B**  
Connettore a spina tonda  
lineare - connettore M23



**RSTVSM23W12S-B**  
Connettore a spina tonda  
angolare - connettore M23



**RSTVSM23G12B-B**  
Connettore a spina tonda  
lineare - connettore M23



**RSTVSM23W12B-B**  
Connettore a spina tonda  
angolare - connettore M23

► **Dati tecnici motori**

Numero d'ordine	MSM019B-0300-NN-M5-MH0	MSM031C-0300-NN-M5-MH0
Adatto per	DES140	DES190
Produttore	BOSCH	BOSCH
Momento torcente nominale [Nm]	0,32	1,3
Momento torcente mass. [Nm]	0,95	3,8
Numero giri nominale [giri/min]	3000	3000
Numero di giri mass. [giri/min]	5000	5000
Grado di protezione secondo IEC 60529	IP54	IP54

