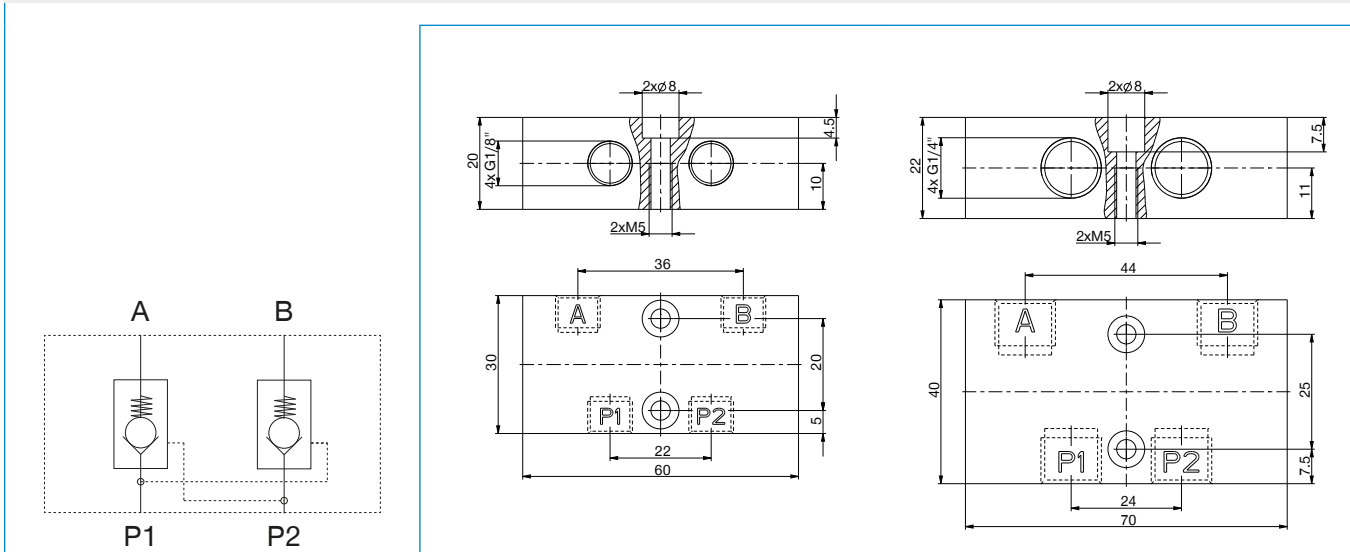


# VENTILE, VERSCHRAUBUNGEN, ZUBEHÖR

## VENTILE

### ► SERIE DSV - DRUCKSICHERUNGSVENTILE

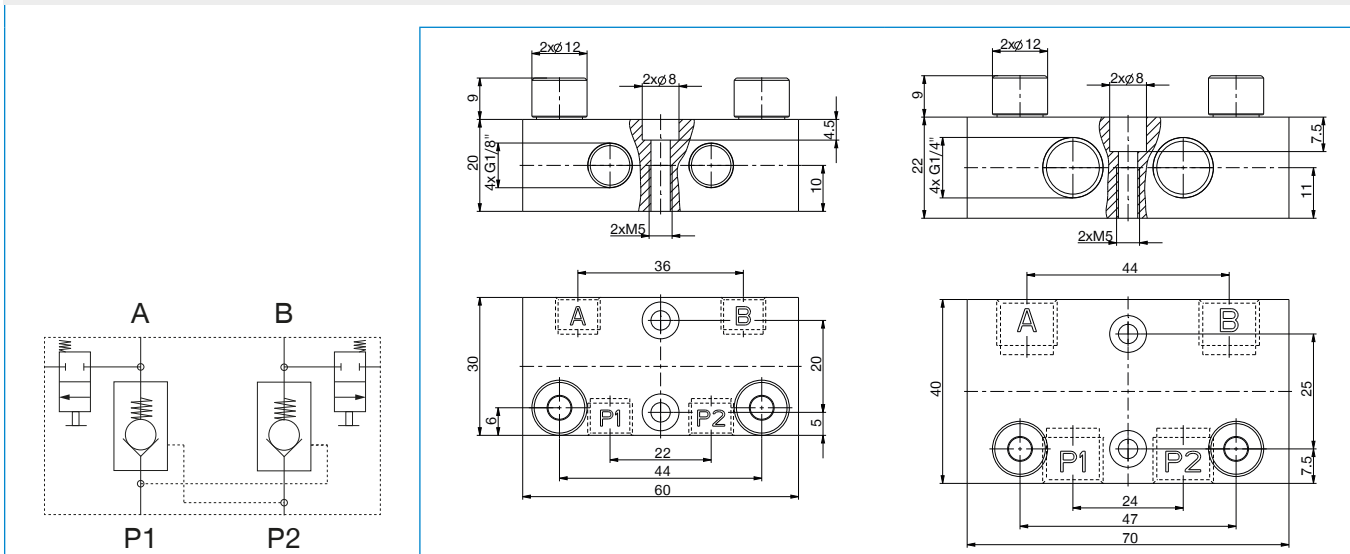


#### ► Technische Daten

Bestell-Nr.	DSV1-8	DSV1-4
Anschlussgewinde	G1/8"	G1/4"
Schnellentlüftung	Nein	Nein
Nennweite [mm]	4	7
Nenndurchfluss A-P1 [NI/min]	360	1000
Nenndurchfluss B-P2 [NI/min]	360	1000
Nenndurchfluss P1-A [NI/min]	230	650
Nenndurchfluss P2-B [NI/min]	230	650
Leckage max. [cm <sup>3</sup> /h]	3	10
Betriebsdruck [bar]	1 ... 10	1 ... 10
Betriebstemperatur [°C]	-10 ... +70	-10 ... +70
Gewicht [kg]	0,16	0,27



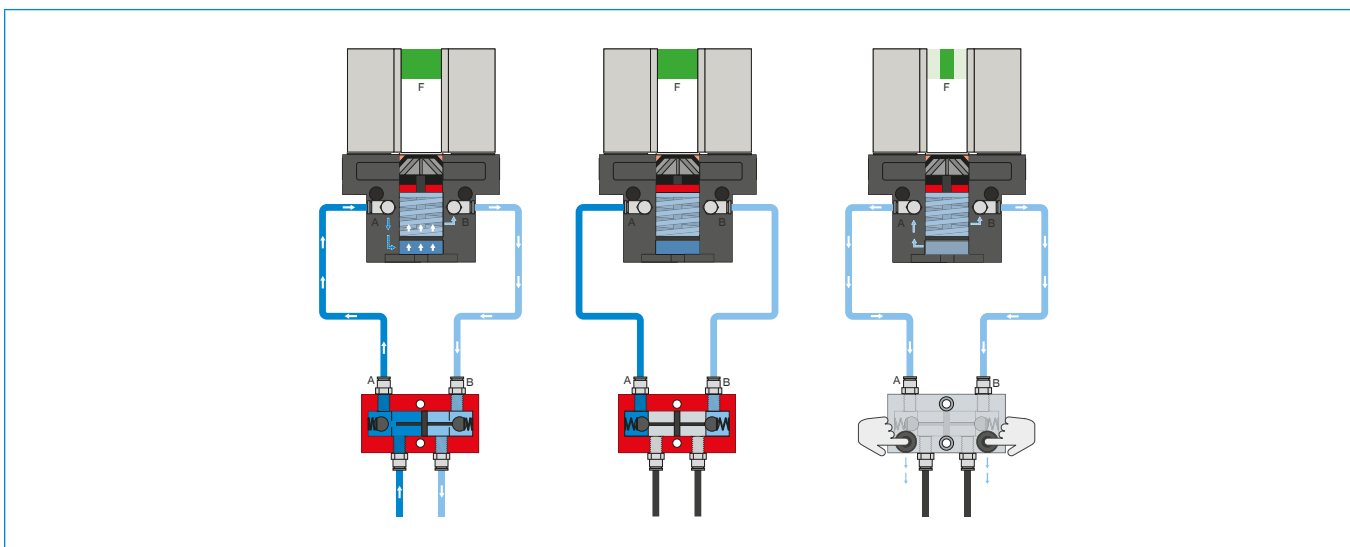
## ► SERIE DSV - DRUCKSICHERUNGSVENTILE MIT SCHNELLENTLÜFTUNG



### ► Technische Daten

Bestell-Nr.	DSV1-8E	DSV1-4E
Anschlussgewinde	G1/8"	G1/4"
Schnellentlüftung	Ja	Ja
Nennweite [mm]	4	7
Nenndurchfluss A-P1 [NI/min]	360	1000
Nenndurchfluss B-P2 [NI/min]	360	1000
Nenndurchfluss P1-A [NI/min]	230	650
Nenndurchfluss P2-B [NI/min]	230	650
Leckage max. [cm <sup>3</sup> /h]	3	10
Betriebsdruck [bar]	1 ... 10	1 ... 10
Betriebstemperatur [°C]	-10 ... +70	-10 ... +70
Gewicht [kg]	0,17	0,27

## ► FUNKTIONSBESCHREIBUNG DSV



### Drucksicherungsventil – DSV

#### Gewährleistet den sicheren Kraft- und Positionerhalt bei Abfall des Systemdrucks

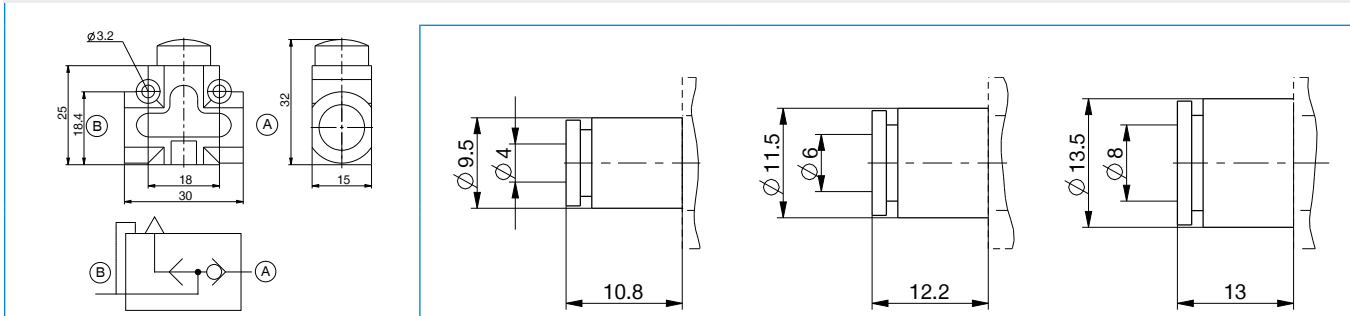
Durch das integrierte, entsperrenbare Doppelrückschlagventil wird der Systemdruck des Greifers bei NOT-AUS aufrechterhalten. Um die Funktion zu gewährleisten, muss das Ventil möglichst nah zum Luftanschluss des Greifers verbaut werden. Bei der Variante E sind zwei Druckknöpfe verbaut über die der Greifer kontrolliert entlüftet werden kann.



# DRUCKSICHERUNGSVENTILE

## SERIE DSV

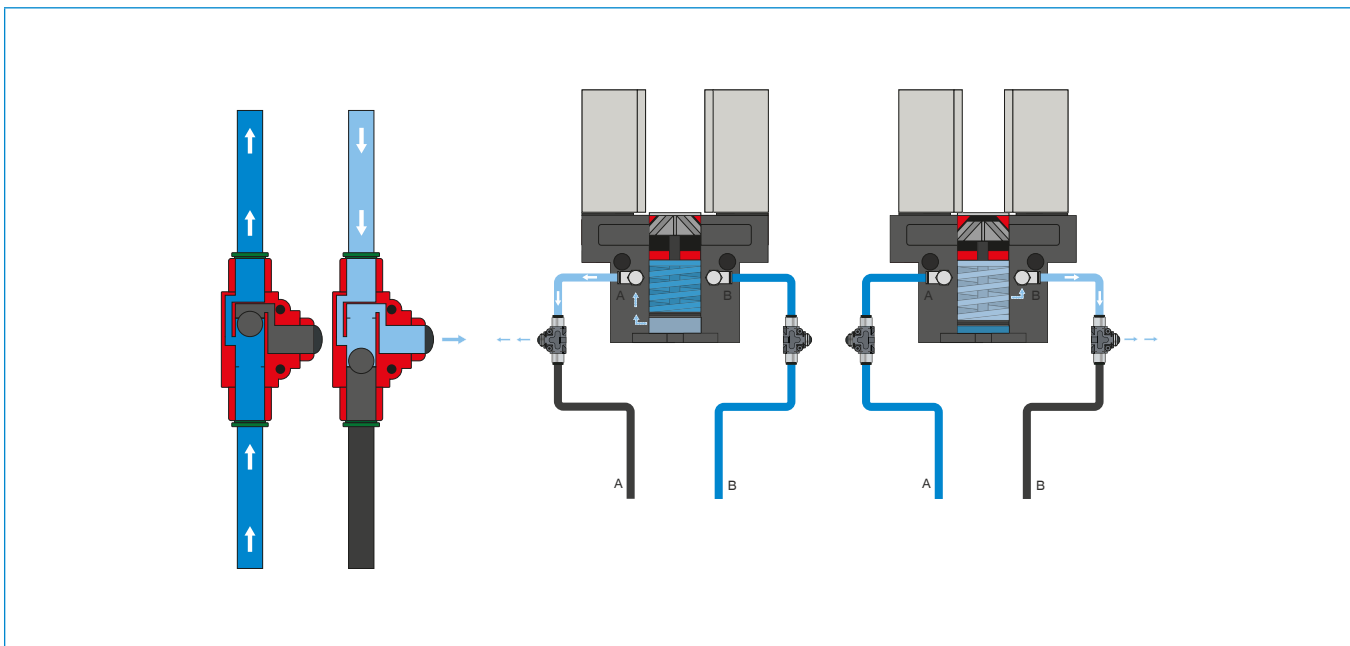
### ► SERIE DEV - SCHNELLENTLÜFTUNGSVENTILE



#### ► Technische Daten

Bestell-Nr.	DEV04	DEV06	DEV08
Außen-Ø Anschluss Schlauch [mm]	4	6	8
Betriebsdruck max. [bar]	10	10	10
Nennbetriebsdruck [bar]	6	6	6
Betriebstemperatur [°C]	-5 ... +50	-5 ... +50	-5 ... +50
Durchfluss bei Belüftung [NI/min]	250	250	250
Durchfluss bei Entlüftung [NI/min]	500	500	500
Gewicht [kg]	0,015	0,015	0,015

### ► FUNKTIONSBESCHREIBUNG DEV



#### Schnellentlüftungsventil – DEV

Für ein schnelles Entweichen der Druckluft und zur Vermeidung von Staudruck

Die Inline-Ventile ermöglichen eine schnellere Zykluszeit und verhindern bei Greifern mit geringem Zylindervolumen die Bildung von Kondensat. Um die Funktion zu gewährleisten, muss das Ventil möglichst nah zum Luftanschluss des Greifers verbaut werden.

