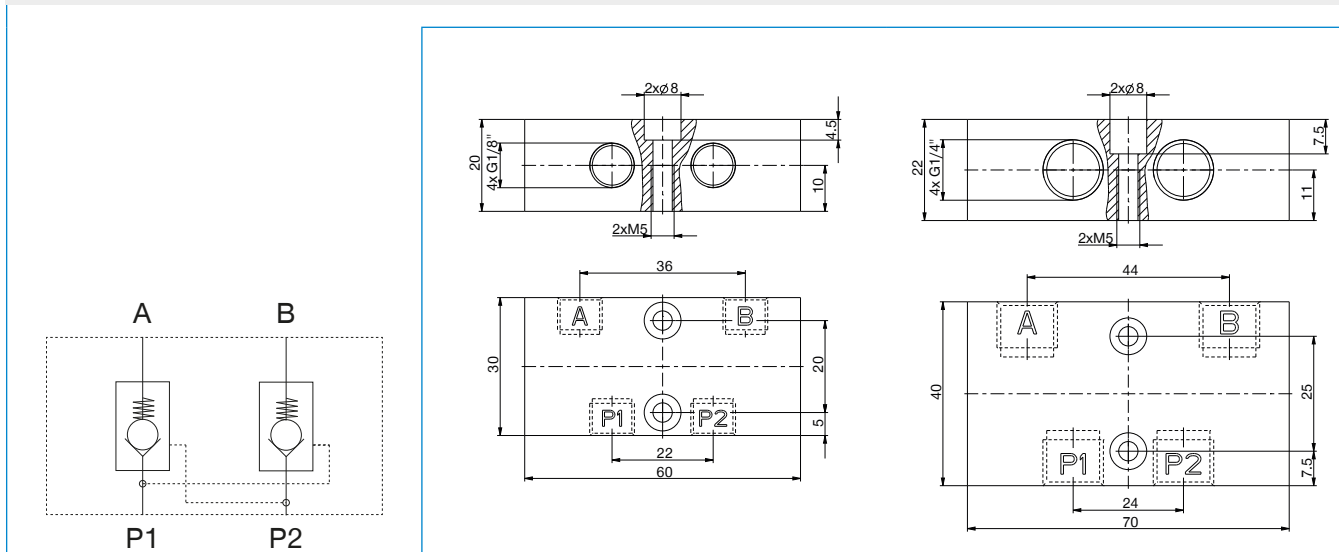


VALVOLE, RACCORDI, ACCESSORI

VALVOLE

► SERIE DSV - VALVOLE DI RITEGNO

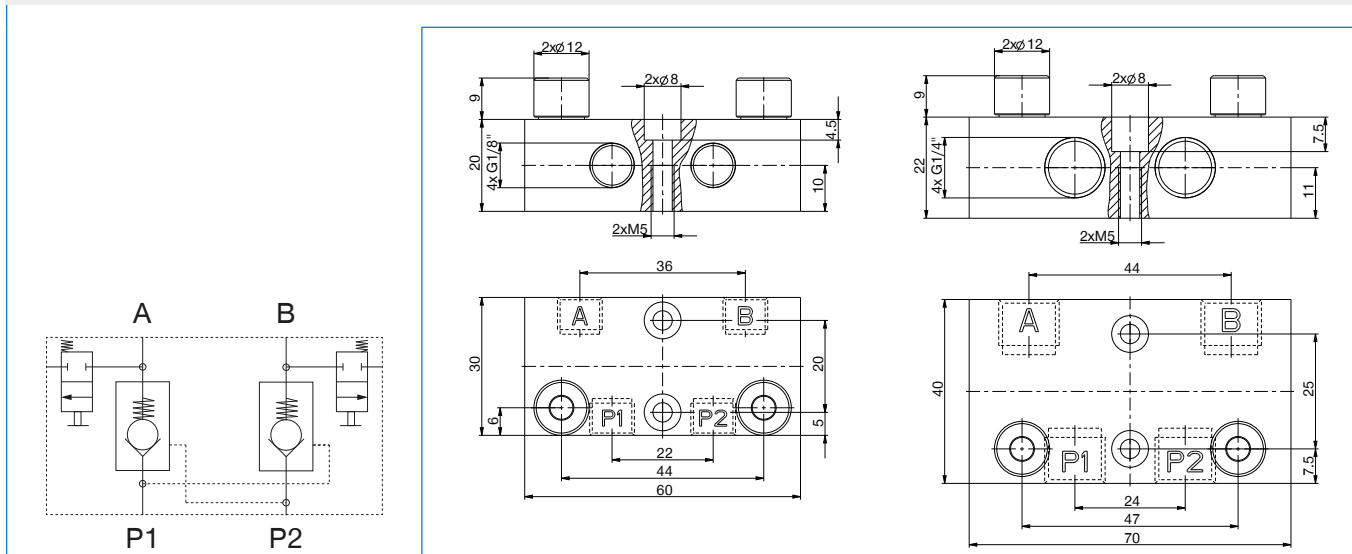


► Dati tecnici

Numero d'ordine	DSV1-8	DSV1-4
Filettatura di collegamento	G1/8"	G1/4"
Scarico rapido	No	No
Diametro nominale [mm]	4	7
Portata nominale A-P1	360	1000
Portata nominale B-P2	360	1000
Portata nominale P1-A	230	650
Portata nominale P2-B	230	650
Perdita max. [cm ³ /h]	3	10
Pressione di esercizio [bar]	1 ... 10	1 ... 10
Temperatura di esercizio [°C]	-10 ... +70	-10 ... +70
Peso [kg]	0.16	0.27



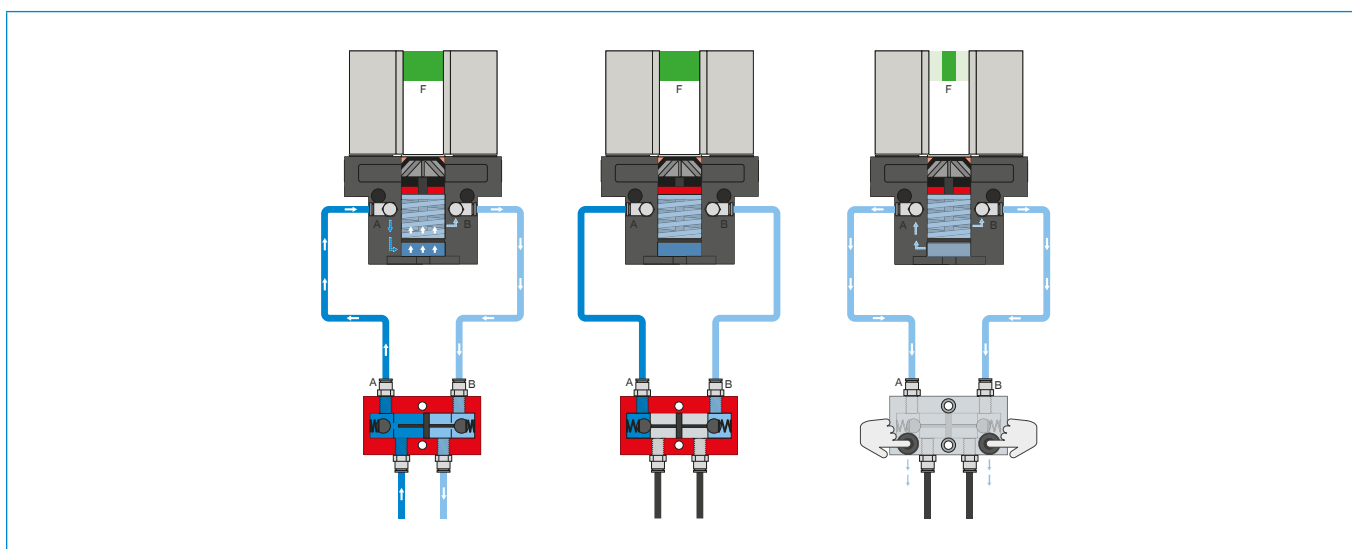
► SERIE DSV - VALVOLE DI RITEGNO CON SCARICO RAPIDO



► Dati tecnici

Numero d'ordine	DSV1-8E	DSV1-4E
Filettatura di collegamento	G1/8"	G1/4"
Scarico rapido	Sì	Sì
Diametro nominale [mm]	4	7
Portata nominale A-P1	360	1000
Portata nominale B-P2	360	1000
Portata nominale P1-A	230	650
Portata nominale P2-B	230	650
Perdita max. [cm ³ /h]	3	10
Pressione di esercizio [bar]	1 ... 10	1 ... 10
Temperatura di esercizio [°C]	-10 ... +70	-10 ... +70
Peso [kg]	0.17	0.27

► DESCRIZIONE DEL FUNZIONAMENTO DSV



Valvola di ritegno – DSV

Garantisce il mantenimento sicuro della forza e della posizione in caso di calo della pressione del sistema

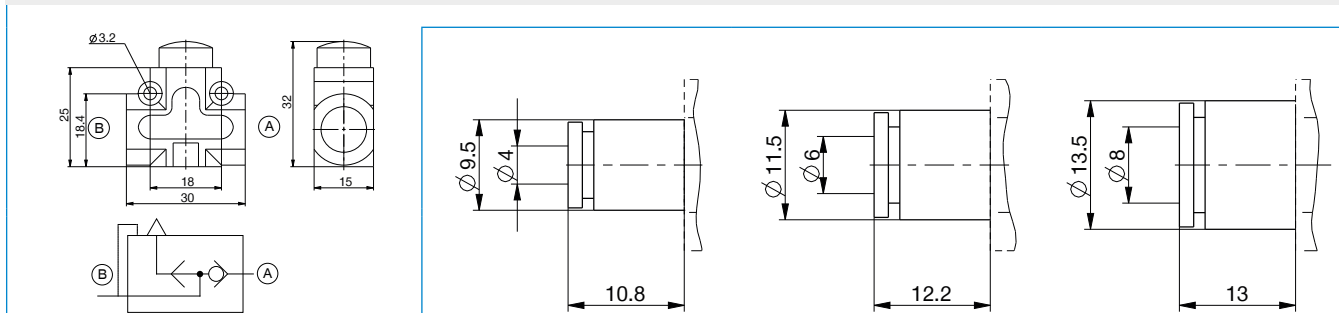
Con la valvola antiritorno integrata e sbloccabile, la pressione di sistema della pinza viene mantenuta in caso di arresto d'emergenza. Per garantire il funzionamento, la valvola deve essere montata il più vicino possibile al raccordo per l'aria della pinza. Nella variante E sono montati due interruttori a pulsante con i quali è possibile sfiatare la pinza in maniera controllata.



VALVOLE DI RITEGNO

SERIE DSV

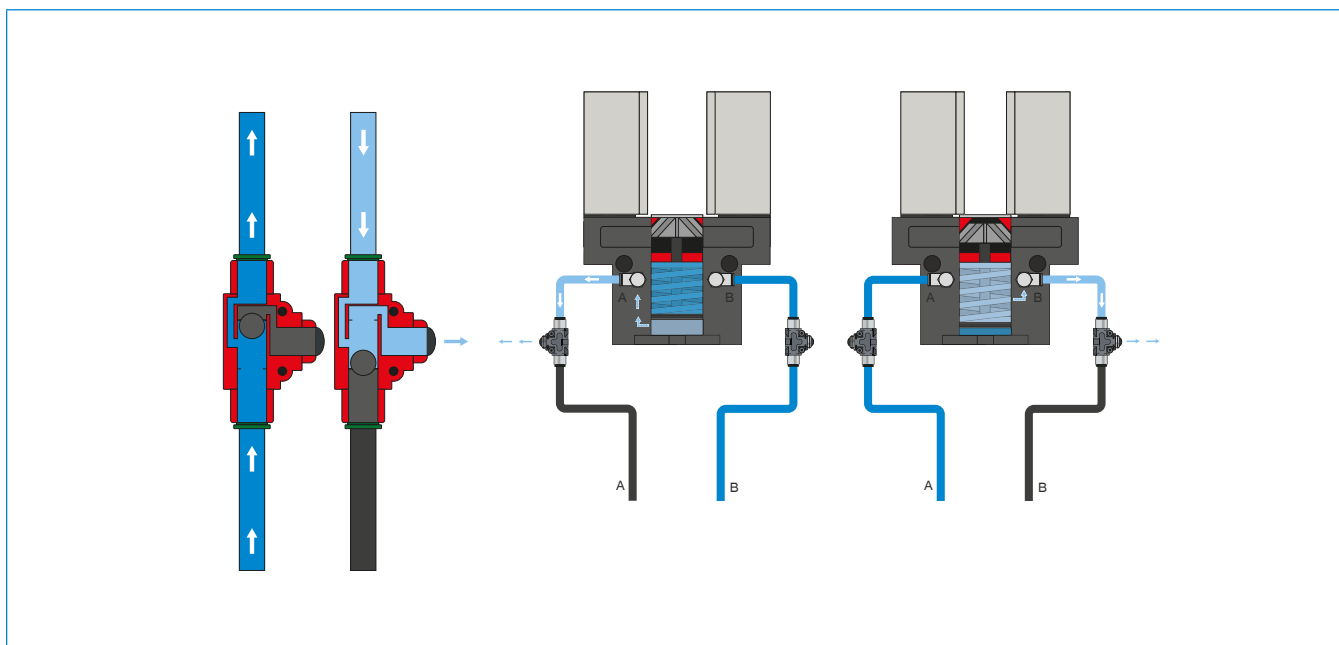
► SERIE DEV - VALVOLE DI SCARICO RAPIDO



► Dati tecnici

Numero d'ordine	DEV04	DEV06	DEV08
Tubo di collegamento Ø esterno [mm]	4	6	8
Pressione di esercizio mass. [bar]	10	10	10
Pressione di esercizio nominale [bar]	6	6	6
Temperatura di esercizio [°C]	-5 ... +50	-5 ... +50	-5 ... +50
Flusso durante la ventilazione	250	250	250
Flusso durante lo sfiato	500	500	500
Peso [kg]	0.015	0.015	0.015

► DESCRIZIONE DEL FUNZIONAMENTO DEV



Valvola di scarico rapido – DEV

Per una fuoriuscita rapida dell'aria compressa e per evitare la comparsa di una pressione dinamica

Le valvole in linea permettono un tempo di ciclo più rapido e impediscono la formazione di condensa nelle pinze con ridotto volume del cilindro. Per garantire il funzionamento, la valvola deve essere montata il più vicino possibile al raccordo per l'aria della pinza.

