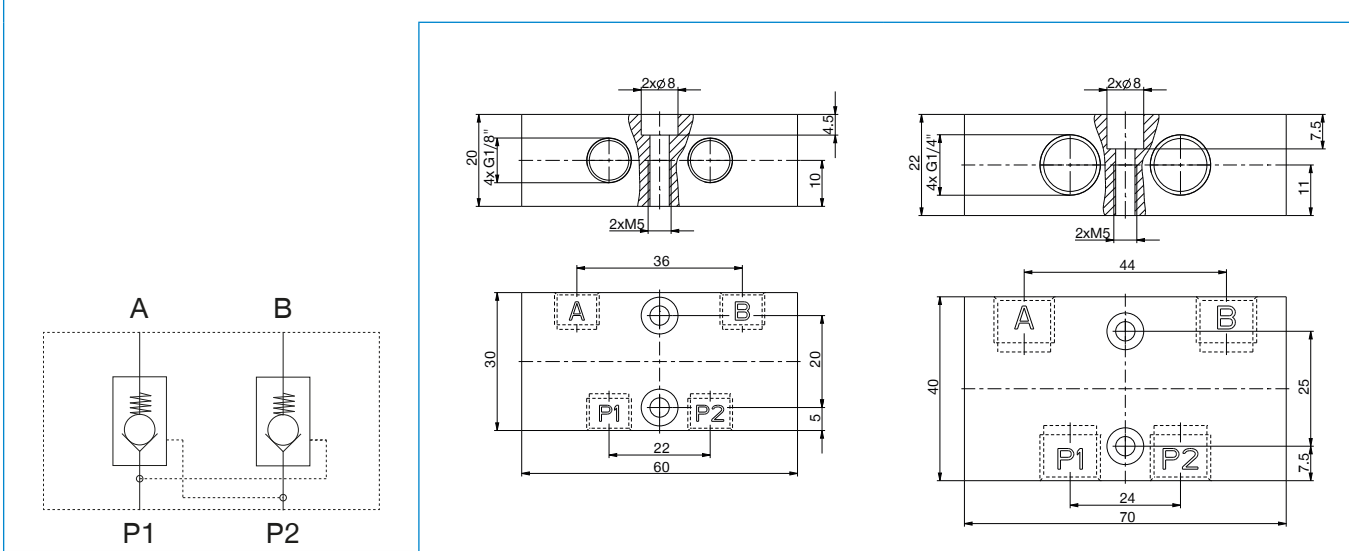


밸브, 나사 이음부, 액세서리

밸브

▶ 시리즈 DSV - 압력 보호 밸브

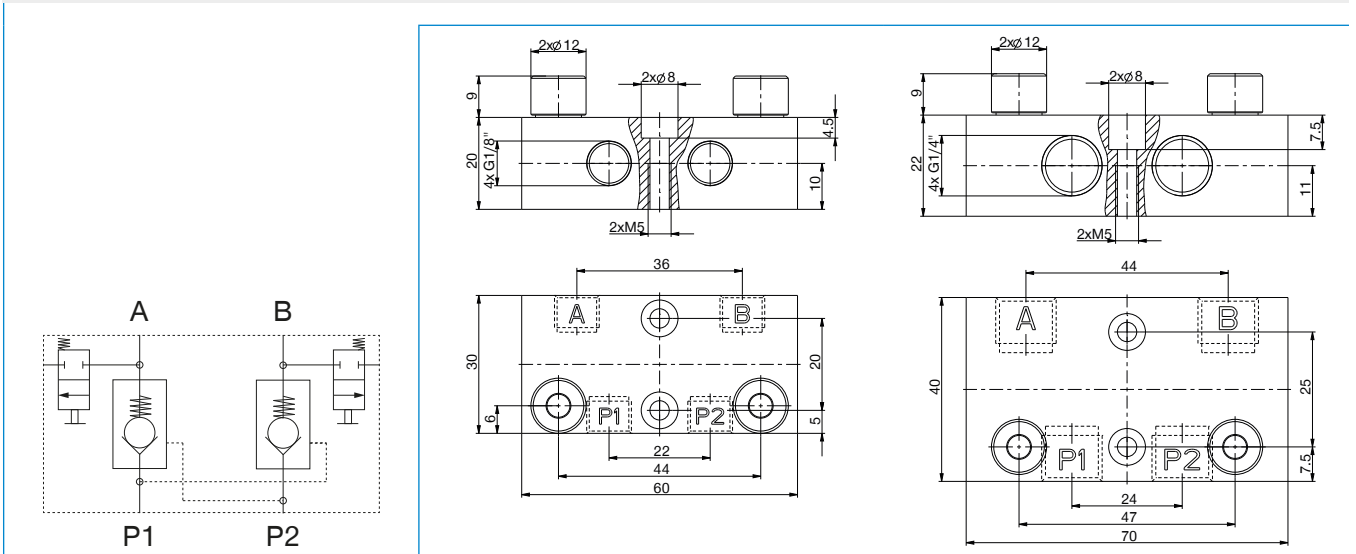


▶ 기술 데이터

주문번호	DSV1-8	DSV1-4
연결부 나사산	G1/8"	G1/4"
급속 배기	아니오	아니오
공칭 폭 [mm]	4	7
정격 유량 A-P1	360	1000
정격 유량 B-P2	360	1000
정격 유량 P1-A	230	650
정격 유량 P2-B	230	650
누설 최대 [cm ³ /h]	3	10
작동 압력 [bar]	1 ... 10	1 ... 10
작동 온도 [°C]	-10 ... +70	-10 ... +70
무게 [kg]	0.16	0.27



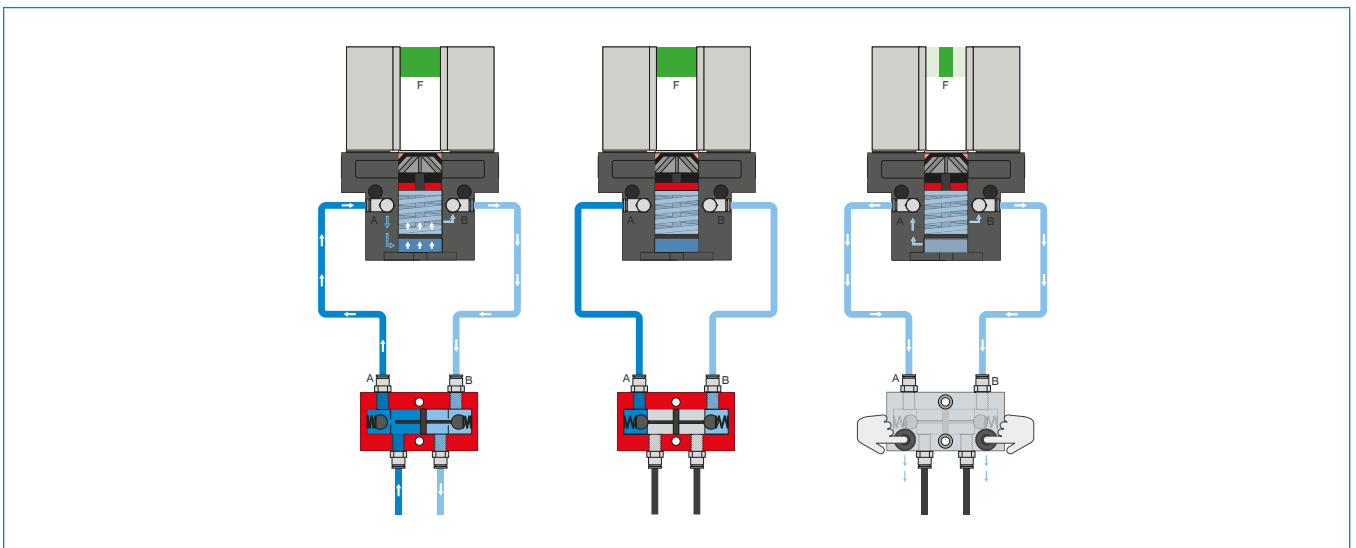
▶ 급속 배기 기능이 있는 기본 DSV 압력 보호 밸브



▶ 기술 데이터

주문번호	DSV1-8E	DSV1-4E
연결부 나사산	G1/8"	G1/4"
급속 배기	예	예
공칭 폭 [mm]	4	7
정격 유량 A-P1	360	1000
정격 유량 B-P2	360	1000
정격 유량 P1-A	230	650
정격 유량 P2-B	230	650
누설 최대 [cm ³ /h]	3	10
작동 압력 [bar]	1 ... 10	1 ... 10
작동 온도 [°C]	-10 ... +70	-10 ... +70
무게 [kg]	0.17	0.27

▶ DSV 기능 설명



압력 보호 밸브 - DSV

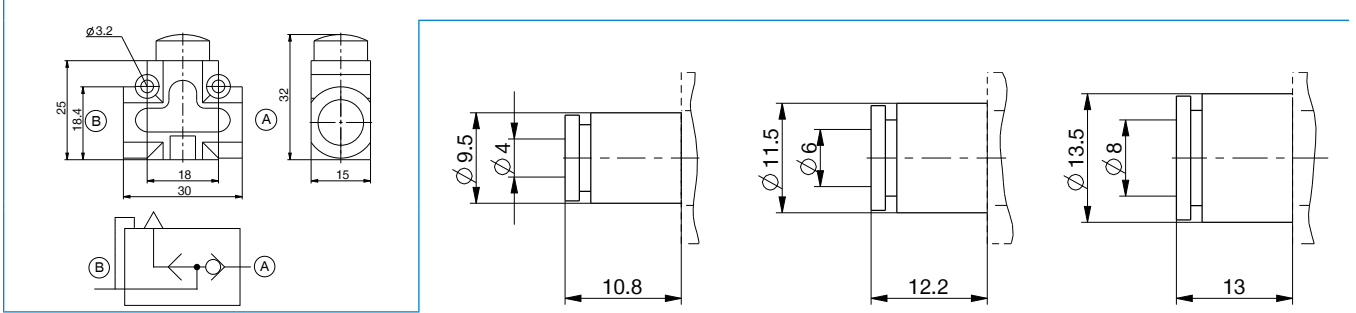
시스템 압력 강하 시 안전한 힘과 위치 유지를 보장

잠금 해제식 통합 이중 체크 밸브로 비상 정지 시 그리퍼의 시스템 압력이 유지됩니다. 이 기능을 보장하기 위해 밸브는 가능한 한 그리퍼의 공기 연결부 가까이에 설치해야 합니다. 버튼 E에서는 두 개의 누름 버튼이 설치되어 있어서 이를 통해 그리퍼를 통제하며 환기시킬 수 있습니다.



압력 보호 밸브 시리즈 DSV

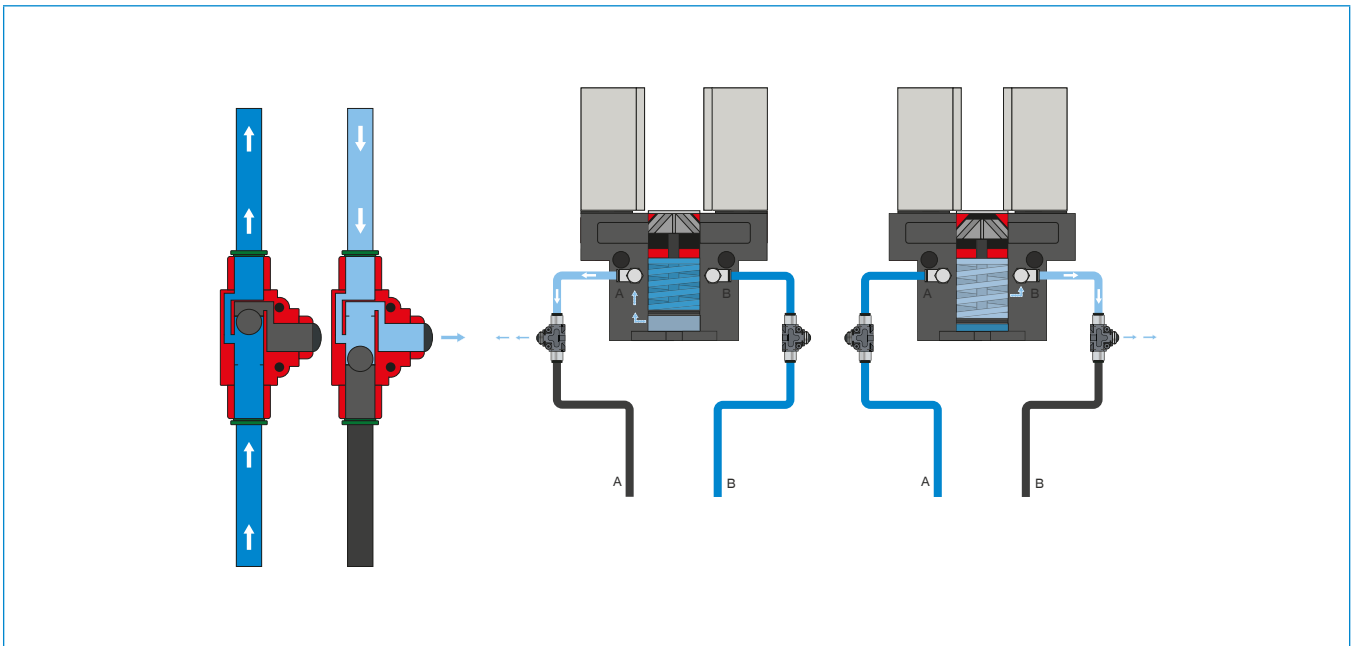
▶ 시리즈 DEV - 급속 배기 밸브



▶ 기술 데이터

주문번호	DEV04	DEV06	DEV08
외부 Ø 연결 호스 [mm]	4	6	8
최대 작동 압력 [bar]	10	10	10
정격 작동 압력 [bar]	6	6	6
작동 온도 [°C]	-5 ... +50	-5 ... +50	-5 ... +50
급기 시 유량	250	250	250
배기 시 유량	500	500	500
무게 [kg]	0.015	0.015	0.015

▶ DEV 기능 설명



급속 배기 밸브 - DEV

배압을 방지하고 압축 공기의 급속 배기를 위한 용도

인라인 밸브 덕택에 더 빠른 사이클 타임이 가능하며 적은 실린더 용적의 그리퍼에서 응축수 발생을 방지합니다. 이 기능을 보장하기 위해 밸브는 가능한 한 그리퍼의 공기 연결부 가까이에 설치해야 합니다.

