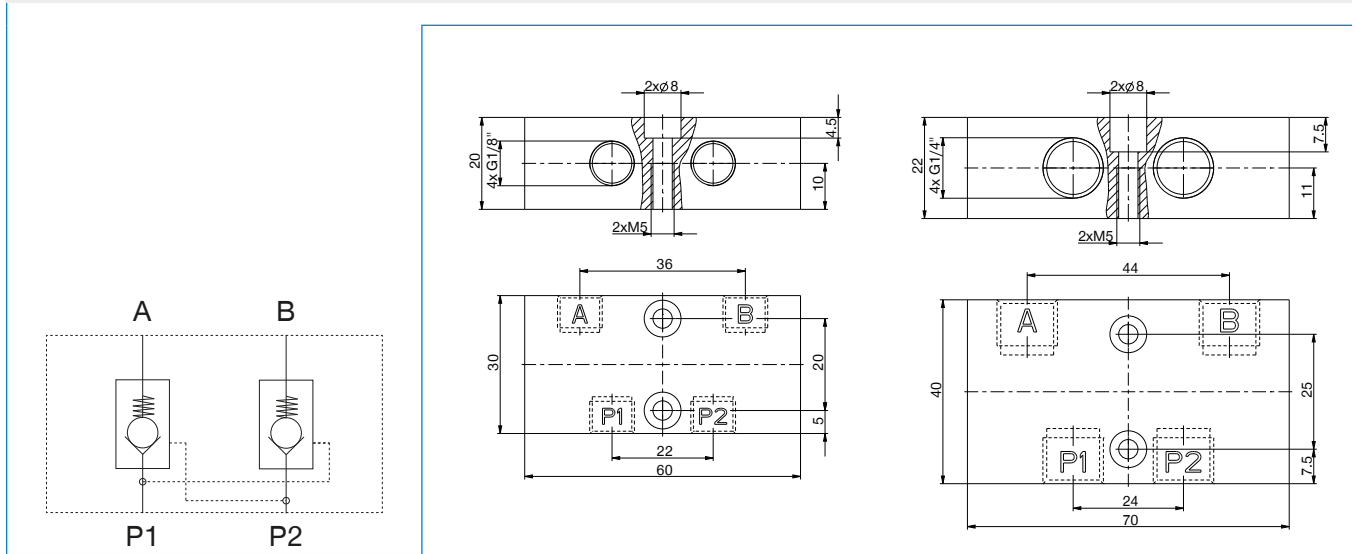


# 阀, 连接头, 配件

## 阀

### ► DSV系列 - 气压安全阀

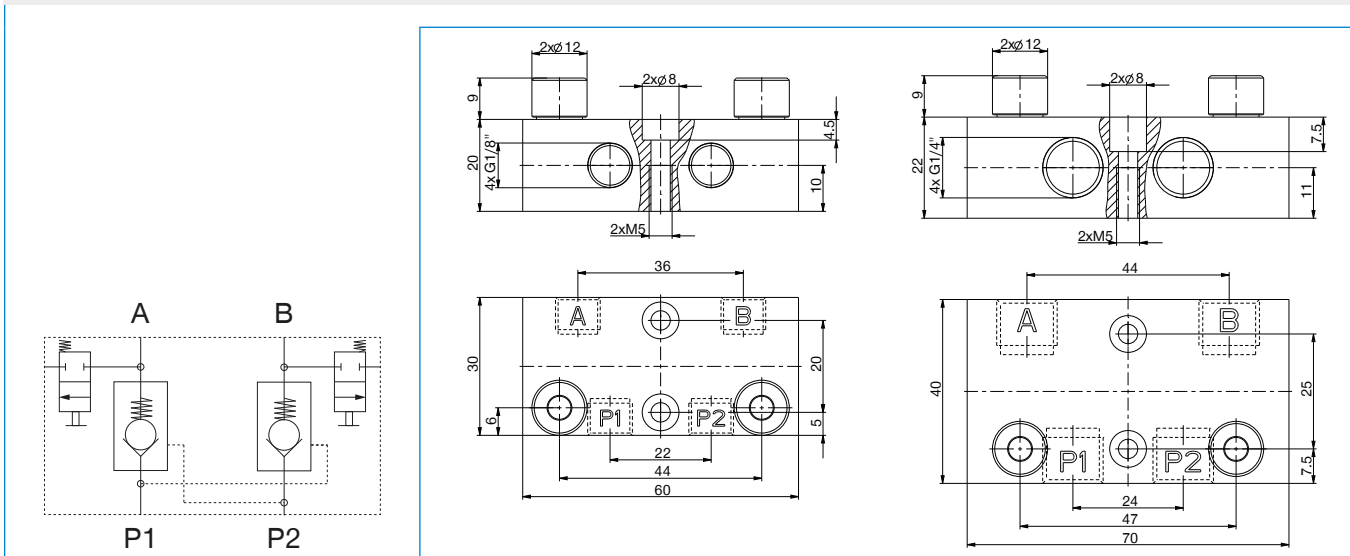


#### ► 技术数据

订购编号	DSV1-8	DSV1-4
固定螺纹	G1/8"	G1/4"
快速排气装置	否	否
标准直径 [mm]	4	7
额定流量A-P1	360	1000
额定流量B-P2	360	1000
额定流量P1-A	230	650
额定流量P2-B	230	650
最大泄漏量 [cm <sup>3</sup> /h]	3	10
操作气压 [bar]	1 ... 10	1 ... 10
操作温度 [°C]	-10 ... +70	-10 ... +70
重量 [kg]	0.16	0.27



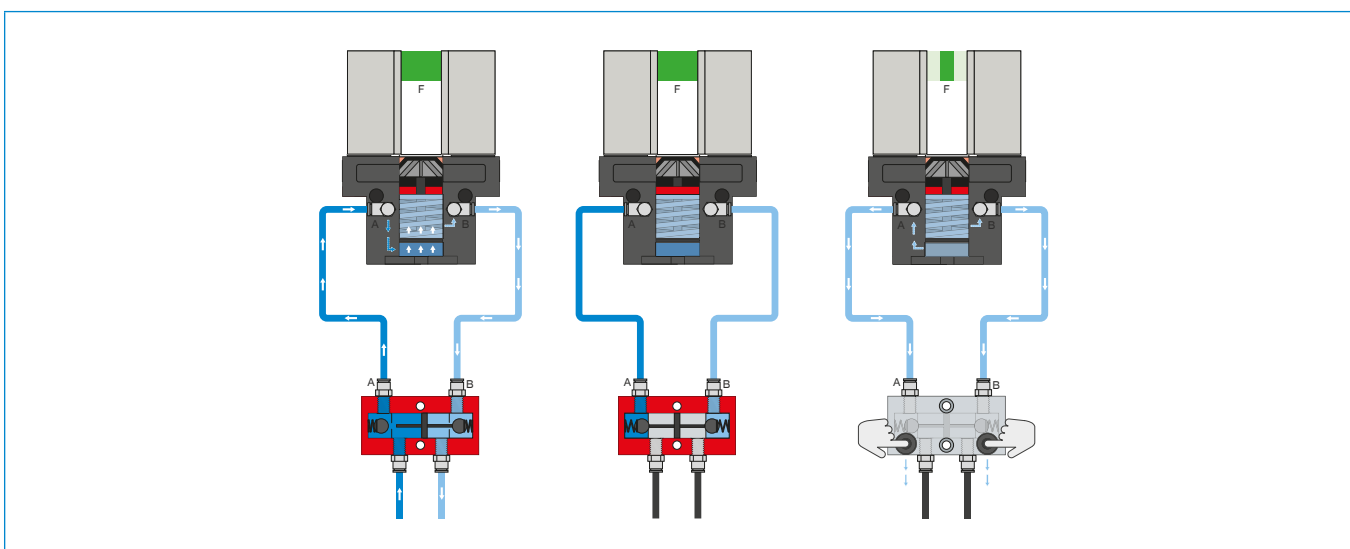
## ► DSV 系列 - 带快速排气装置的压力安全阀



### ► 技术数据

订购编号	DSV1-8E	DSV1-4E
固定螺纹	G1/8"	G1/4"
快速排气装置	是	是
标准直径 [mm]	4	7
额定流量A-P1	360	1000
额定流量B-P2	360	1000
额定流量P1-A	230	650
额定流量P2-B	230	650
最大泄漏量 [cm <sup>3</sup> /h]	3	10
操作气压 [bar]	1 ... 10	1 ... 10
操作温度 [°C]	-10 ... +70	-10 ... +70
重量 [kg]	0.17	0.27

## ► DSV 功能描述



### 压力安全阀 - DSV

在系统压力下降时可靠地保持力和位置

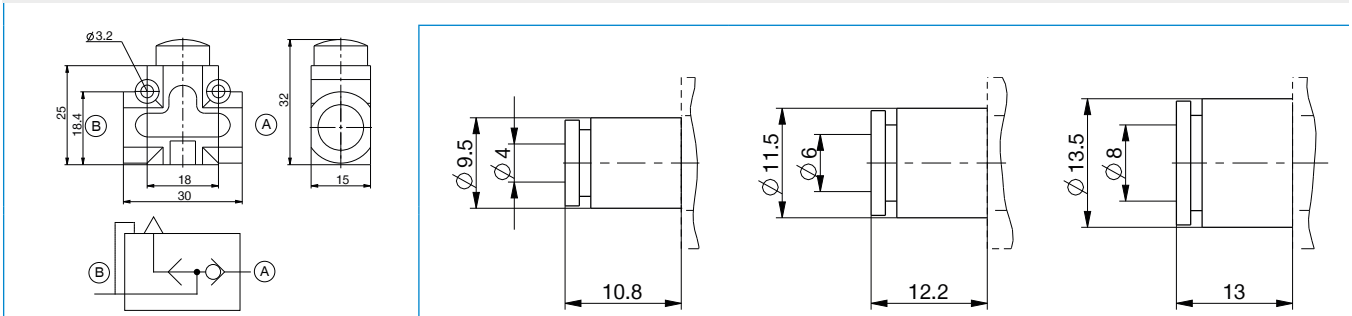
内置有可解锁的双向止回阀,可在急停时保持机械夹爪的系统压力。为了确保功能正常,阀的安装位置必须尽量靠近机械夹爪的空气接口。E 型号中安装了两个按钮,通过这两个按钮可对机械夹爪排气,且过程可控。



# 气压安全阀

## DSV 系列

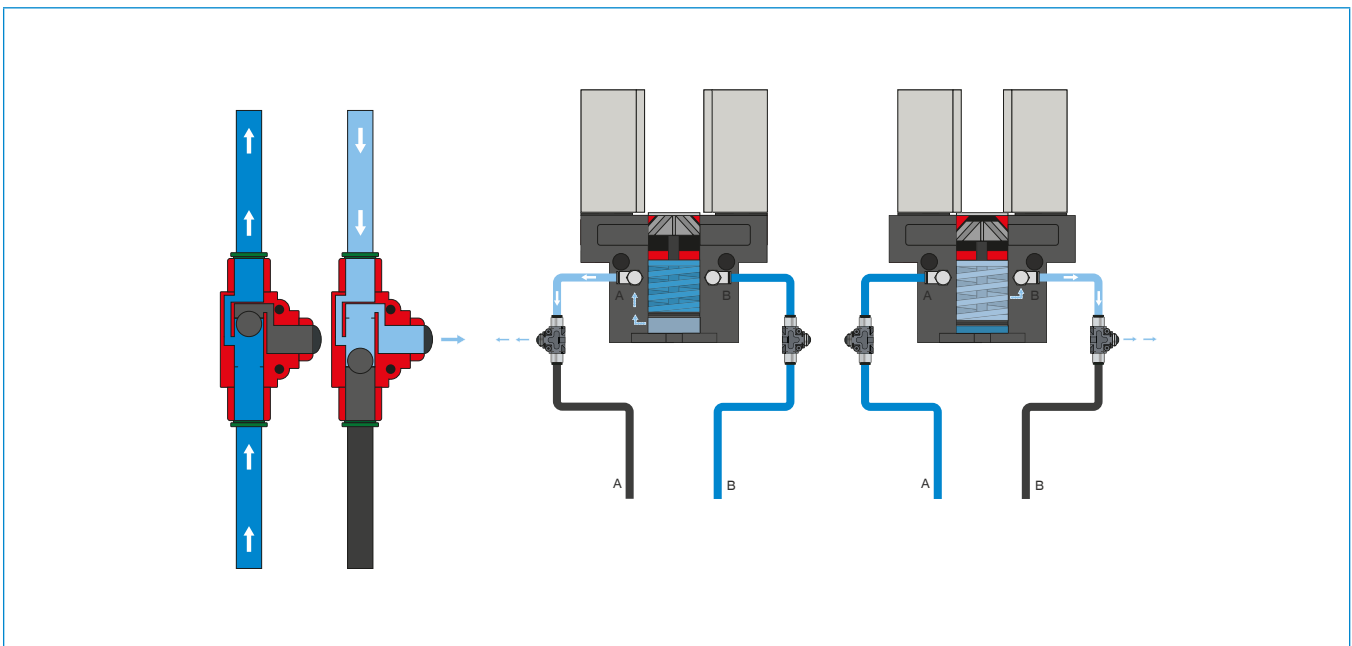
### ► DEV系列 - 快泄阀



#### ► 技术数据

订购编号	DEV04	DEV06	DEV08
管外直径 $\varnothing$ [mm]	4	6	8
最大操作气压 [bar]	10	10	10
额定操作气压 [bar]	6	6	6
操作温度 [°C]	-5 ... +50	-5 ... +50	-5 ... +50
通风流量	250	250	250
排气流量	500	500	500
重量 [kg]	0.015	0.015	0.015

### ► DEV 功能描述



#### 快速排气阀 - DEV

快速排出压缩空气, 避免出现背压

内联阀能够缩短循环时间, 避免气缸容积较低的机械夹爪形成冷凝液。为了确保功能正常, 阀的安装位置必须尽量靠近机械夹爪的空气接口。

