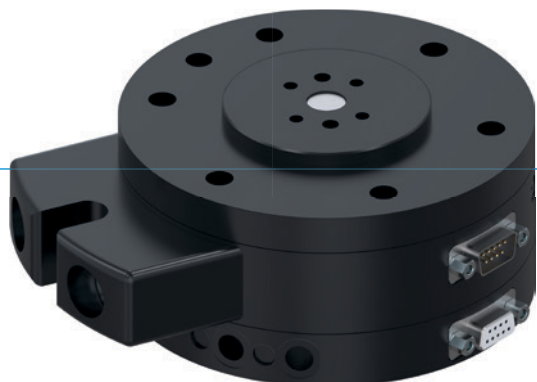


ROZDZIELACZE OBROTOWE

SERIA DVR

► ZALETY PRODUKTU



► **Kompaktywny układ przenoszenia mediów**

Ten zespół prowadzenia mediów eliminuje ryzyko pęknięcia przewodu i nieokreślonych niekorzystnych konturów spowodowanych przez przewody zasilające.

► **Płaska konstrukcja**

Konstrukcja ta minimalizuje obciążenie robota momentem i umożliwia stosowanie mniejszych, ekonomiczniejszych elementów.

► **Złote styki**

Umożliwiają elastyczność przenoszenia przy zapewnieniu bezpieczeństwa procesu: od prądu o niskim napięciu i małym natężeniu po napięcie do 250 woltów i natężenie do 6 amperów.

► PRODUKT DOPASOWANY DO KONKRETNIEGO ZASTOSOWANIA



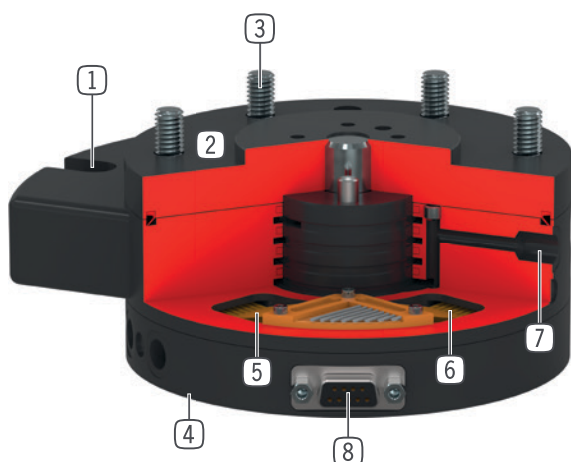
► **Nasze produkty lubią wyzwania!**

Ekstremalne warunki, w każdym zakątku świata — nasze sprawdzone w praktyce komponenty i systemy dają nieograniczone możliwości.

Znajdź odpowiedni produkt do konkretnego zastosowania:

www.zimmer-group.pl

► KORZYŚCI – W SZCZEGÓŁACH



- 1 **Ogranicznik momentu obrotowego**
 - Podparcie wirnika przy ruchu obrotowym
- 2 **Wytrzymała, lekka obudowa**
 - Stop aluminium pokryty twardą powłoką
 - Stal azotowana
- 3 **Kołnierz robota**
 - Grupa części wg EN ISO 9409-1
- 4 **Bezpośrednie połączenie dopływu powietrza**
 - Do typoszeregu WWR
- 5 **System sprężyn**
 - Od DVR63 podwójnie przylegające
- 6 **Pierścień ślizgowy**
 - Powłoka z twardego złota
 - Możliwość transmisji prądu o niskim napięciu i małym natężeniu
- 7 **Do 8 zintegrowanych przepustów powietrza**
 - Do bezprzewodowego przeprowadzania sprężonego powietrza
 - Nie trzeba obracać pakietu przewodów
- 8 **maks. 12-biegunowe przenoszenie energii**
 - Do bezprzewodowej transmisji sygnałów
 - Przewody nie są obciążane przez skręcanie

► DANE TECHNICZNE

Rozmiar	Kołnierz montażowy wg EN ISO 9409-1	Przeniesienie energii pneumatyczne [Liczba]	Przeniesienie energii elektryczne
DVR40	TK 40	4	4-biegunowe
DVR50	TK 50	4	4-biegunowe
DVR63	TK 63	6	6-biegunowe
DVR80	TK 80	6	6-biegunowe
DVR100	TK 100	4 / 8	8-biegunowe
DVR125	TK 125	4 / 8	12-biegunowe
DVR160	TK 160	4 / 8	12-biegunowe

► WIĘCEJ INFORMACJI MOŻNA ZNALEŹĆ W INTERNECIE.



Wszystkie informacje za jednym kliknięciem: www.zimmer-group.com. Na podstawie numeru katalogowego pożądanego produktu można znaleźć dane, rysunki, modele 3D i instrukcje obsługi szukanego rozmiaru. Szybki dostęp do zawsze aktualnych i przejrzystych informacji.

ROZDZIELACZE OBROTOWE

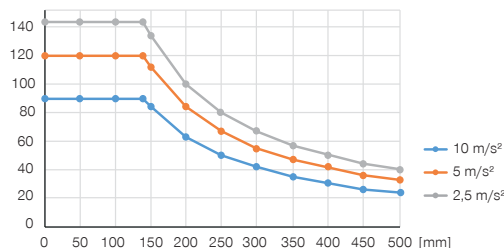
ROZMIAR DVR100

► SPECYFIKACJE PRODUKTOWE



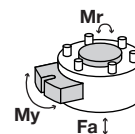
► Zmienna pozycja montażowa

Pokazuje maksymalny ciężar manipulacyjny w zależności od przyspieszenia i ramienia dźwigni. Nie zastępuje projektu technicznego. [kg]



► Siły i momenty

Przedstawia siły statyczne i momenty, które mogą oddziaływać na rozdzielacz obrotowy.



Mr [Nm]	500
My [Nm]	500
Fa [N]	2100

► W ZAKRESIE DOSTAWY



6 [kawalek]
Śruba z łbem walcowym z wpustem sześciokątnym
C0912080169



4 [kawalek]
O-ring
COR0070150

► ZALECANE WYPOSAŻENIE DODATKOWE



ZASILANIE W ENERGIĘ



GV1-8X8
Złącze śrubowe proste



ZASILANIE W ENERGIĘ



WV1-8X8
Złącze skręcane kątowo-wychylne

Nr katalogowy	Dane techniczne	
	DVR100I4	DVR100I8
Kołnierz montażowy wg EN ISO 9409-1	TK 100	TK 100
Przeniesienie energii pneumatyczne [Liczba]*	4	8
Przeniesienie energii elektryczne	8-biegunowe	8-biegunowe
Prąd maks. [A]	6	6
Napięcie maks. [V]	250	250
Przyspieszenie maks. [m/s ²]	20	20
Maksymalne obroty	100	100
Maksymalne obroty [°/s]	600	600
Bicie promieniowe +/- [mm]	0.04	0.04
Bicie osiowe +/- [mm]	0.04	0.04
Stały moment obrotowy [Nm]	2	4
Moment obrotowy odkręcania [Nm]	4	6
Ciśnienie robocze maks. [bar]	10	10
Temperatura robocza [°C]	5 ... +80	5 ... +80
Moment bezwładności masy [kgcm ²]	86	100
Typ ochrony wg IEC 60529	IP64	IP64
Masa [kg]	3.8	4.5

*Możliwa próżnia

