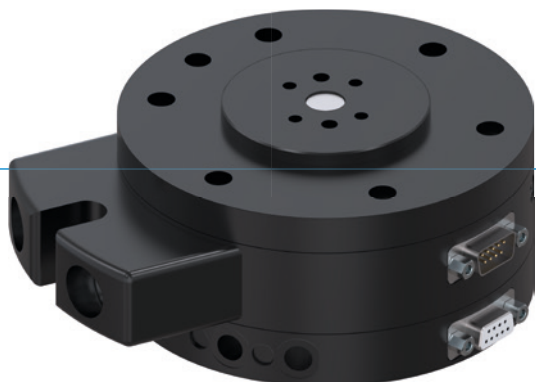


DISTRIBUTORI ROTANTI

SERIE DVR

► VANTAGGI DEL PRODOTTO



► **Trasmissione compatta**

Con questo distributore di energia pneumatica ed elettrica, non ci si deve più preoccupare di rotture cavi e profili d'interferenza non definiti nelle linee di alimentazione

► **Struttura piatta**

Questa struttura riduce al minimo il carico dei momenti per il vostro robot e consente di scegliere dimensioni più piccole e meno costose

► **Contatti in oro**

Vi si consente flessibilità nella trasmissione, perché, partendo dalle correnti a basso flusso fino a 250 Volt e 6 Ampere, potete trasmettere tutto con un processo sicuro

► IL PRODOTTO ADATTO ALLA VOSTRA APPLICAZIONE



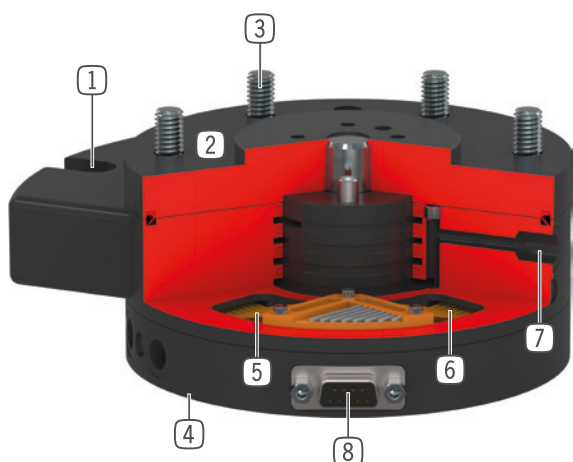
► **I nostri prodotti amano le sfide!**

Condizioni estreme, in ogni angolo del mondo: i nostri componenti e sistemi di comprovata efficacia vi offrono illimitate possibilità.

Trovate il prodotto più adatto alle vostre specifiche esigenze:

www.zimmer-group.com

► I VANTAGGI IN DETTAGLIO



- ① **Supporto di fissaggio (antitorsione)**
 - sostiene il distributore durante il movimento di rotazione
- ② **Carcassa robusta e leggera**
 - Lega di alluminio anodizzata a spessore
 - acciaio nitrurato
- ③ **Interfaccia per collegamento al robot**
 - disco di centraggio realizzato secondo EN ISO 9409-1
- ④ **Attacco aria diretto**
 - sulla serie WWR
- ⑤ **Sistema molleggiato**
 - a doppio strato, a partire da DVR63
- ⑥ **Anello a frizione**
 - rivestimento in oro indurito
 - può trasmettere corrente a basso flusso
- ⑦ **Fino a 8 passaggi pneumatici integrati**
 - per alimentazione dell'aria integrata
 - il gruppo dei cavi non è coinvolto nella rotazione
- ⑧ **Alimentazione elettrica fino a 12 poli**
 - per trasmissione segnali senza cavi
 - senza cavi elettrici soggetti a torsioni

► DATI TECNICI

Dimensioni costruttive	Flangia di collegamento secondo EN ISO 9409-1	Alimentazione pneumatica	Alimentazione elettrica
		[Numero di passaggi]	
DVR40	TK 40	4	a 4 poli
DVR50	TK 50	4	a 4 poli
DVR63	TK 63	6	a 6 poli
DVR80	TK 80	6	a 6 poli
DVR100	TK 100	4 / 8	a 8 poli
DVR125	TK 125	4 / 8	a 12 poli
DVR160	TK 160	4 / 8	a 12 poli

► ULTERIORI INFORMAZIONI DISPONIBILI ONLINE



Tutte le informazioni con un clic: www.zimmer-group.com. Con il numero d'ordine potete accedere a dati, disegni, modelli 3D e istruzioni per l'uso del prodotto desiderato per le dimensioni costruttive più adatte a voi. Veloce, semplice e sempre attuale.

DISTRIBUTORI ROTANTI

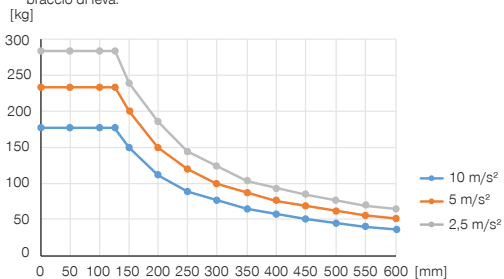
DIMENSIONI COSTRUTTIVE DVR125

► SPECIFICHE PRODOTTO



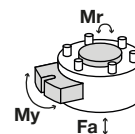
► Posizione di montaggio variabile

Mostra il peso maneggiabile massimo in funzione di accelerazione e braccio di leva.



► Forze e momenti

Mostra le forze e i momenti statici che possono agire sul distributore rotante.



Mr [Nm]	900
My [Nm]	900
Fa [N]	7000

► IN DOTAZIONE



6 [pezzi]
Vite a testa cilindrica con esagono incassato
C7984100209



4 [pezzi]
O-Ring
COR0070150

► ACCESSORI CONSIGLIATI



ALIMENTAZIONE DI ENERGIA



GV1-8X8
Raccordi filettati lineari



ALIMENTAZIONE DI ENERGIA



WV1-8X8
Raccordi filettati angolari

Numero d'ordine	► Dati tecnici	
	DVR125I4	DVR125I8
Flangia di collegamento secondo EN ISO 9409-1	TK 125	TK 125
Alimentazione pneumatica [Numero di passaggi]*	4	8
Alimentazione elettrica	a 12 poli	a 12 poli
Intensità di corrente mass. [A]	6	6
Tensione mass. [V]	250	250
Accelerazione max. [m/s ²]	20	20
Numero di giri massimo	100	100
Numero di giri massimo [°/s]	600	600
Rotondità +/- [mm]	0.05	0.05
Planarità +/- [mm]	0.05	0.05
Coppia continua [Nm]	4	5
Coppia di allentamento [Nm]	5	6
Pressione di esercizio mass. [bar]	10	10
Temperatura di esercizio [°C]	5 ... +80	5 ... +80
Momento d'inerzia [kgcm ²]	220	225
Grado di protezione secondo IEC 60529	IP64	IP64
Peso [kg]	5.9	7.1

*Vuoto possibile

