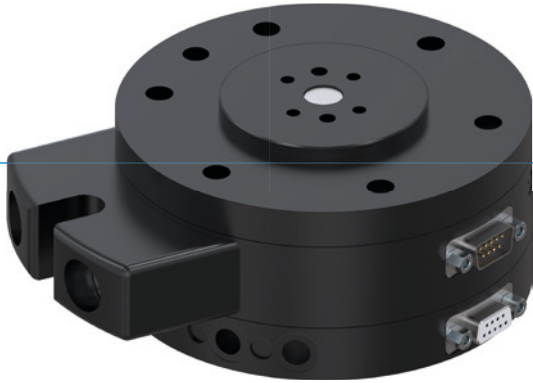


# DREHVERTEILER

## SERIE DVR

### ▶ PRODUKTVORTEILE



#### ▶ **Kompakte Medienübertragung**

Mit diesem Medienüberträger sind Kabelbruch und nicht definierte Störkonturen durch die Versorgungsleitungen kein Thema mehr

#### ▶ **Flach bauend**

Diese Bauweise reduziert die Momentenbelastung für Ihren Roboter auf ein Minimum und ermöglicht den Einsatz kleinerer, kostengünstigerer Baugrößen

#### ▶ **Goldkontakte**

Ermöglichen Ihnen Flexibilität in der Übertragung, denn von Feinstströmen bis hin zu 250 Volt und 6 Ampere können Sie alles prozesssicher übertragen

### ▶ DAS PASSENDE PRODUKT FÜR IHRE ANWENDUNG

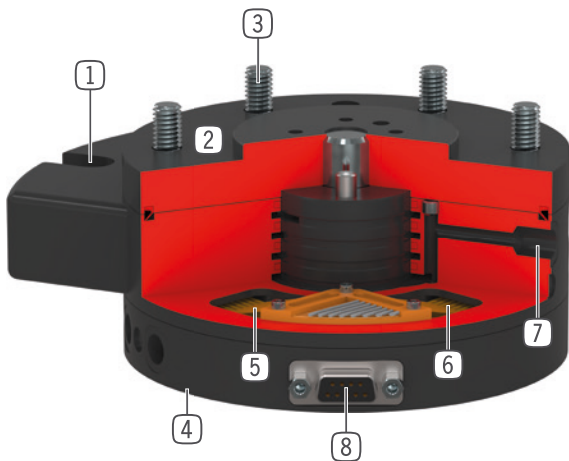


#### ▶ **Unsere Produkte lieben die Herausforderung!**

Extreme Bedingungen, an jedem Ort der Welt – unsere praxisbewährten Komponenten und Systeme ermöglichen Ihnen grenzenlose Möglichkeiten. Finden Sie das passende Produkt für Ihren speziellen Einsatz:

[www.zimmer-group.de](http://www.zimmer-group.de)

## ► NUTZEN IM DETAIL



- ① **Drehmoment-Abstützung**  
- Abstützen des Rotors bei der Drehbewegung
- ② **Robustes, leichtes Gehäuse**  
- hartbeschichtete Aluminiumlegierung  
- nitrierter Stahl
- ③ **Roboterflansch**  
- Teilkreis nach EN ISO 9409-1
- ④ **Direkte Luftanbindung**  
- an Baureihe WWR
- ⑤ **Federsystem**  
- ab DVR63 doppelt anliegend
- ⑥ **Schleifring**  
- Hartgold beschichtet  
- Feinströme übertragbar
- ⑦ **bis zu 8-fach integrierte Luftdurchführung**  
- zur schlauchlosen Übertragung von Druckluft  
- Schlauchpaket muss nicht mitgedreht werden
- ⑧ **bis zu 12-polige Energieübertragung**  
- zur kabellosen Übertragung von Signalen  
- es werden keine Kabel auf Torsion beansprucht

## ► TECHNISCHE DATEN

Baugröße	Anschlussflansch nach EN ISO 9409-1	Energieübertragung pneumatisch [Anzahl]	Energieübertragung elektrisch
DVR40	TK 40	4	4-polig
DVR50	TK 50	4	4-polig
DVR63	TK 63	6	6-polig
DVR80	TK 80	6	6-polig
DVR100	TK 100	4 / 8	8-polig
DVR125	TK 125	4 / 8	12-polig
DVR160	TK 160	4 / 8	12-polig

## ► WEITERE INFORMATIONEN ONLINE VERFÜGBAR

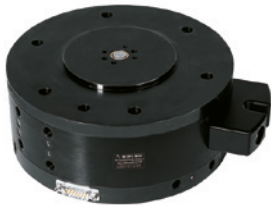


Alle Informationen auf einen Klick: [www.zimmer-group.com](http://www.zimmer-group.com). Finden Sie anhand der Bestell-Nr. Ihres gewünschten Produktes Daten, Zeichnungen, 3-D-Modelle und Betriebsanleitungen zu Ihrer Baugröße. Schnell, übersichtlich und immer aktuell.

# DREHVERTEILER

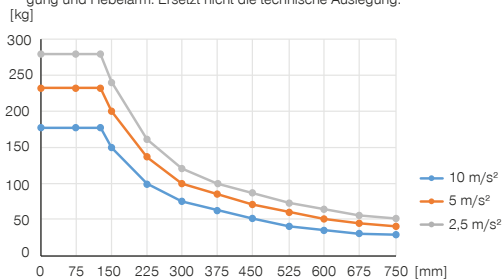
## BAUGRÖSSE DVR160

### ► PRODUKTSPEZIFIKATIONEN



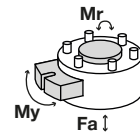
#### ► Beliebige Einbaulage

Zeigt das maximale Handlingsgewicht in Abhängigkeit von Beschleunigung und Hebelarm. Ersetzt nicht die technische Auslegung.



#### ► Kräfte und Momente

Zeigt statische Kräfte und Momente, die auf den Drehverteiler wirken können.



Mr [Nm]	900
My [Nm]	900
Fa [N]	7000

### ► IM LIEFERUMFANG ENTHALTEN



6 [Stück]  
Zylinderschraube mit Innensechskant  
C7984100209



4 [Stück]  
O-Ring  
COR0070150

### ► ZUBEHÖREMPFEHLUNG



#### ENERGIEVERSORGUNG



GV1-8X8  
Gerade-Verschraubung



#### ENERGIEVERSORGUNG



WV1-8X8  
Winkel-Schwenk-Verschraubung

Bestell-Nr.	Technische Daten	
	DVR160I4	DVR160I8
Anschlussflansch nach EN ISO 9409-1	TK 160	TK 160
Energieübertragung pneumatisch [Anzahl]*	4	8
Energieübertragung elektrisch	12-polig	12-polig
Stromstärke max. [A]	6	6
Spannung max. [V]	250	250
Beschleunigung max. [m/s <sup>2</sup> ]	20	20
Maximale Drehzahl [1/min.]	100	100
Maximale Drehzahl [°/s]	600	600
Rundlauf +/- [mm]	0,05	0,05
Planlauf +/- [mm]	0,05	0,05
Dauerdrehmoment [Nm]	4	5
Losdrehmoment [Nm]	5	6
Betriebsdruck max. [bar]	10	10
Betriebstemperatur [°C]	5 ... +80	5 ... +80
Massenträgheitsmoment [kgcm <sup>2</sup> ]	480	580
Schutzart nach IEC 60529	IP64	IP64
Gewicht [kg]	9,1	11

\*Vakuum möglich

