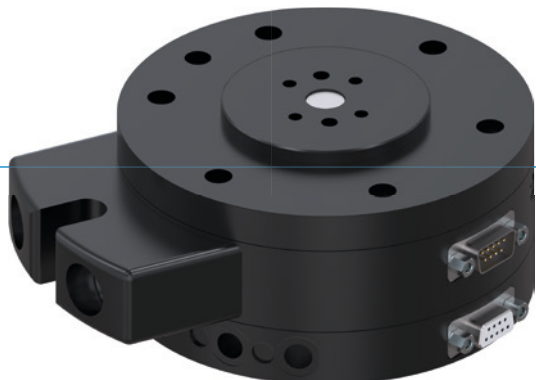


ROZDEĽOVAČ OTÁČOK

SÉRIA DVR

► VÝHODY VÝROBKU



► **Kompaktný prenos médií**

Pomocou tohto rozdeľovača médií nie sú prerušené káble a nedefinované rušivé obrysy v dôsledku napájacích vedení žiadnym problémom

► **Plochá konštrukcia**

Táto konštrukcia znižuje momentové zaťaženie pre váš robot na minimum a umožňuje použitie menších, menej nákladných konštrukčných veľkostí

► **Pozlátané kontakty**

Umožňujú vám flexibilitu pri prenose, pretože pri veľmi jemných prúdoch až do 250 voltov a 6 ampérov môžete prenášať všetko bez chýb

► VHODNÝ VÝROBOK PRE VAŠU APLIKÁCIU



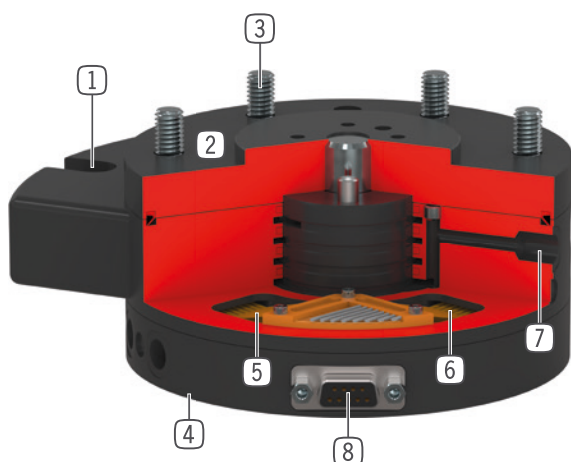
► **Naše výrobky milujú výzvy!**

Extrémne podmienky, na každom mieste na svete – naše komponenty a systémy osvedčené v praxi vám umožňujú neobmedzené možnosti.

Nájdite vhodný výrobok pre svoje špeciálne použitie:

www.zimmer-group.com

► PREHĽAD VÝHOD



- ① **zачytenie momentu otáčania**
 - podopretie rotora pri otáčavom pohybe
- ② **Robustné, ľahké teleso**
 - hliníková zliatina s tvrdým povlakom
 - nitridovaná oceľ
- ③ **príruba robota**
 - rozstupová kružnica podľa EN ISO 9409-1
- ④ **priame pripojenie vzduchu**
 - na konštrukčnom rade WWR
- ⑤ **system pružín**
 - od DVR63, pripojený dvojnásobne
- ⑥ **zberný krúžok**
 - s povlakom Hartgold
 - schopný prenášať jemné prúdy
- ⑦ **až 8 - násobne integrované pripojenie vzduchu**
 - pre prenos tlakového vzduchu bez hadíc
 - súprava hadíc nemusí byť natáčaná spolu
- ⑧ **až 12 - pólový prenos energie**
 - pre bezkáblový prenos signálov
 - žiadne káble nie sú namáhané na krútenie

► TECHNICKÉ ÚDAJE

Konštrukčná veľkosť	Prípojná príruha podľa EN ISO 9409-1	Pneumatický prenos energie	Elektrický prenos energie
		[Počet]	
DVR40	TK 40	4	4-pólový
DVR50	TK 50	4	4-pólový
DVR63	TK 63	6	6-pólový
DVR80	TK 80	6	6-pólový
DVR100	TK 100	4 / 8	8-pólový
DVR125	TK 125	4 / 8	12-pólový
DVR160	TK 160	4 / 8	12-pólový

► BLIŽŠIE INFORMÁCIE SÚ K DISPOZÍCII ONLINE

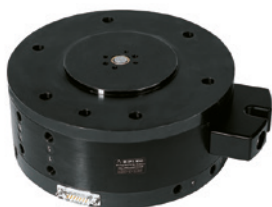


Všetky informácie jedným kliknutím: www.zimmer-group.com. Pomocou objednávacieho čísla želaného produktu nájdite údaje, nákresy a 3D modely k vašej konštrukčnej veľkosti. Rýchlo, prehľadne a vždy aktuálne.

ROZDEĽOVAČ OTÁČOK

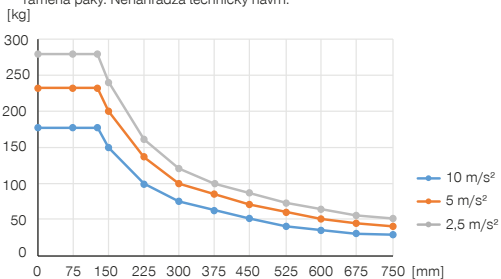
KONŠTRUKČNÁ VEĽKOSŤ DVR160

► ŠPECIFIKÁCIE PRODUKTOV



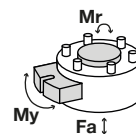
► Variabilná montážna poloha

Zobrazuje maximálnu manipulačnú hmotnosť v závislosti od zrýchlenia a ramena páky. Nenahrádza technický návrh.



► Sily a momenty

Zobrazuje statické sily a momenty, ktoré môžu pôsobiť na otočné rozdeľovače.



Mr [Nm]	900
My [Nm]	900
Fa [N]	7000

► OBSIAHNUTÉ V OBJEME DODÁVKY



6 [kus]
Skrutka s valcovou hlavou s vnútorným šesťhranom
C7984100209



4 [kus]
O-Ring
COR0070150

► ODPORÚČANÉ PRÍSLUŠENSTVO



NAPÁJANIE



GV1-8X8
Priame skrutkovania



NAPÁJANIE



WV1-8X8
uhlové výkyvné skrutkovania

Objednávacie č.	Technické údaje	
	DVR160I4	DVR160I8
Prípojná príruha podľa EN ISO 9409-1	TK 160	TK 160
Pneumatický prenos energie [Počet]*	4	8
Elektrický prenos energie	12-pólový	12-pólový
Max. intenzita prúdu [A]	6	6
Max. napätie [V]	250	250
Max. zrýchlenie [m/s ²]	20	20
Počet otáčok max.	100	100
Počet otáčok max. [°/s]	600	600
Otáčanie +/- [mm]	0,05	0,05
Pohyb v rovine +/- [mm]	0,05	0,05
Trvalý točivý moment [Nm]	4	5
Voľný točivý moment [Nm]	5	6
Prevádzkový tlak max. [bar]	10	10
Prevádzková teplota [°C]	5 ... +80	5 ... +80
Hmotnostný moment zotrvačnosti [kgcm ²]	480	580
Druh krytia potiem IEC 60529	IP64	IP64
Hmotnosť [kg]	9,1	11

*Možnosť vakuá

