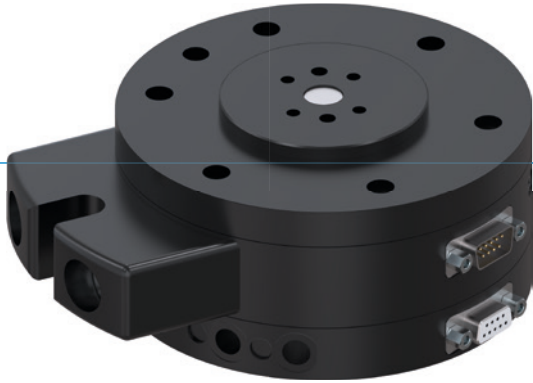


# 회전 분배기 시리즈 DVR

## ▶ 제품의 장점



### ▶ 컴팩트 미디어 전달

이 미디어 전달기로 전원배선으로 인한 케이블 단선 및 미지수 장애환경은 더 이상 언급할 주제가 못됩니다

### ▶ 평면적 조립

극도로 납작한 구조로 로봇의 과부하 시간을 최소화하고, 더 작고 알맞은 크기로 사용 가능

### ▶ 금 접점

여러분은 극미소 전류에서 250V와 6A에 까지 모든 것을 확실하게 전송할 수 있어, 전송이 자유로워집니다

## ▶ 여러분의 용도에 적합한 제품

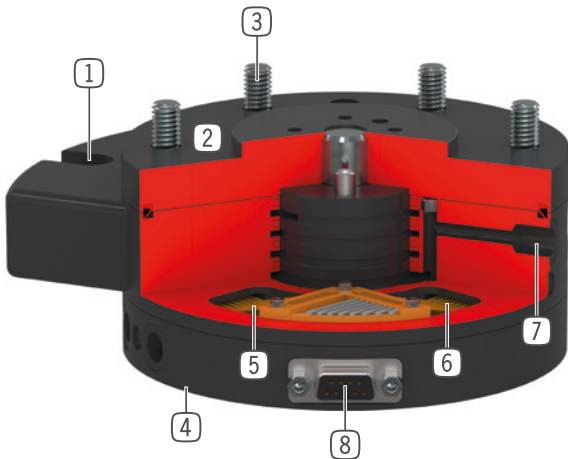


### ▶ 저희 제품은 도전을 좋아합니다!

극한 조건의 세계 어느 곳이든, 저희의 신뢰성이 실제로 증명된 구성 부품과 시스템으로 여러분에게 무한한 가능성을 제공합니다. 여러분의 특별한 용도에 적합한 제품을 발견하십시오:

[www.zimmer-group.com](http://www.zimmer-group.com)

## ▶ 용도 명세



- ① **토크 지원**  
- 회전 운동시 로터 지원
- ② **견고, 경량 하우징**  
- 견고한 표면을 위해 알루미늄 합금  
- 질화된 강철
- ③ **로봇 플랜지**  
- EN ISO 9409-1 부품회로
- ④ **직접 공기 연결**  
- 제작 시리즈 WWR
- ⑤ **스프링 시스템**  
- DVR63부터 두층으로 설치
- ⑥ **슬립 링**  
- 강금으로 도포  
- 극미소 전류 전달 가능
- ⑦ **8층까지 내장된 공기통과**  
- 압축공기의 호스없는 전달  
- 호스 패키지가 함께 회전할 필요는 없다
- ⑧ **최대 12핀 에너지 전달**  
- 신호의 무선 전달에  
- 토션에 케이블이 안 이용된다

## ▶ 기술 데이터

설비 크기	EN ISO 9409-1 기준 연결 플랜지	공압 에너지 전달 [숫자]	전기 에너지 전달
DVR40	TK 40	4	4핀
DVR50	TK 50	4	4핀
DVR63	TK 63	6	6핀
DVR80	TK 80	6	6핀
DVR100	TK 100	4 / 8	8핀
DVR125	TK 125	4 / 8	12핀
DVR160	TK 160	4 / 8	12핀

## ▶ 세부 정보는 온라인으로 사용가능



모든 정보는 한 클릭으로: [www.zimmer-group.com](http://www.zimmer-group.com). 기술 정보모든 정보를 원하시는 제품의 주문번호로 여러분의 설비크기에 해당되는 데이터, 도면, 3-D 모델, 작동설명서를 보실 수 있습니다. 빠르고, 한 눈에 들어오는 최신 정보.

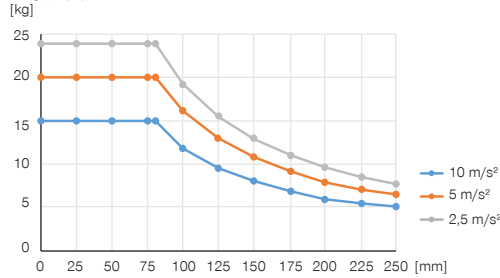
# 회전 분배기 설비 크기 DVR50

## ▶ 제품 규격



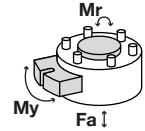
### ▶ 가변 설치 위치

가속 및 레버 암에 따라 최대 핸들링 무게 표시. 기술 설계를 대체하지 않습니다.



### ▶ 힘 및 모멘트

회전 분배기에 작용할 수 있는 정적 힘과 모멘트를 보여줌.



Mr [Nm]	60
My [Nm]	60
Fa [N]	800

## ▶ 배송 구성에 포함



4 [조각]  
6각 내부 구멍이 있는 팬 스크루  
C7984060129



4 [조각]  
O-링  
COR0025100

## ▶ 부품 권장



### 에너지 공급



**GVM5**  
직선-나사 체결부



**WVM5**  
각선회-나사 체결부



### 연결/기타



**KAG500B4**  
직선 케이블 5 m - 소켓 M8 플러그 연결



### 연결/기타



**KAG500S4**  
플러그 연결, 직선, 케이블 5 m - 플러그 M8



**KAW500B4**  
플러그 연결, 각, 케이블 5 m - 소켓 M8



**KAW500S4**  
플러그 연결, 각, 케이블 5 m - 플러그 M8

**주문번호**

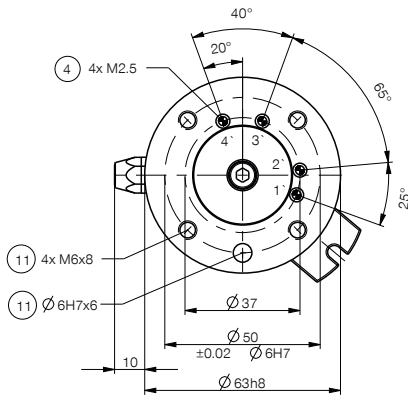
EN ISO 9409-1 기준 연결 플랜지	TK 50
공압 에너지 전달 [숫자]*	4
전기 에너지 전달	4핀
최대 전류 강도 [A]	3
최대 전압 [V]	24
최대 가속도 [m/s <sup>2</sup> ]	22
최대 회전속도	120
최대 회전속도 [°/s]	720
공운전 +/- [mm]	0.02
플랜운전 +/- [mm]	0.02
지속 회전 모멘트 [Nm]	1
비고정 회전 모멘트 [Nm]	1.5
최대 작동 압력 [bar]	10
작동 온도 [°C]	5 ... +80
관성모멘트 [kgcm <sup>2</sup> ]	8.1
IEC 60529 준거 보호방식	IP40
무게 [kg]	0.62

**기술 데이터**

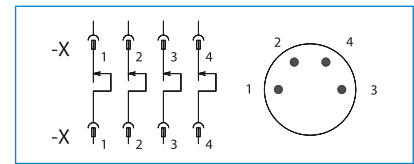
**DVR50I4**

TK 50	
4	
4핀	
3	
24	
22	
120	
720	
0.02	
0.02	
1	
1.5	
10	
5 ... +80	
8.1	
IP40	
0.62	

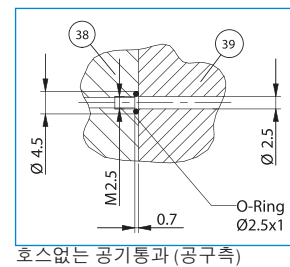
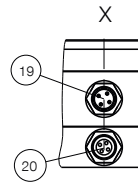
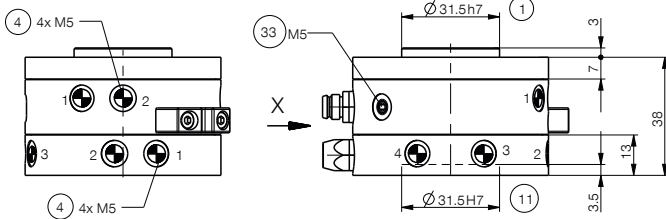
\*진공 가능



- ① 고정 (로봇측)
- ④ 내장된 공기통과
- ⑪ 공구쪽 고정
- ⑰ 토크 지원
- ⑲ 로봇측 전기적 에너지전달
- ⑳ 공구측 전기적 에너지전달
- ㉓ 차단-공기-연결-가능성
- ㉘ 공구교환기
- ㉙ 어댑터



PIN - 할당



호스없는 공기통과 (공구측)

