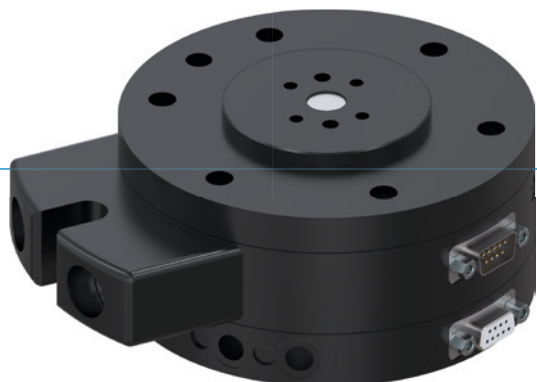


# ROZDZIELACZE OBROTOWE

## SERIA DVR

### ► ZALETY PRODUKTU



#### ► **Kompaktywny układ przenoszenia mediów**

Ten zespół prowadzenia mediów eliminuje ryzyko pęknięcia przewodu i nieokreślonych niekorzystnych konturów spowodowanych przez przewody zasilające.

#### ► **Płaska konstrukcja**

Konstrukcja ta minimalizuje obciążenie robota momentem i umożliwia stosowanie mniejszych, ekonomiczniejszych elementów.

#### ► **Złote styki**

Umożliwiają elastyczność przenoszenia przy zapewnieniu bezpieczeństwa procesu: od prądu o niskim napięciu i małym natężeniu po napięcie do 250 woltów i natężenie do 6 amperów.

### ► PRODUKT DOPASOWANY DO KONKRETNIEGO ZASTOSOWANIA



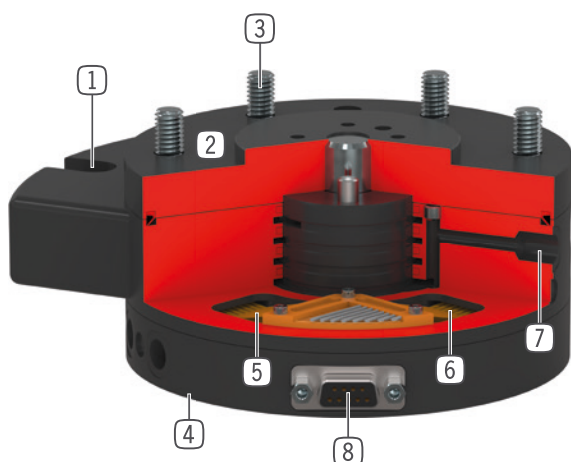
#### ► **Nasze produkty lubią wyzwania!**

Ekstremalne warunki, w każdym zakątku świata — nasze sprawdzone w praktyce komponenty i systemy dają nieograniczone możliwości.

Znajdź odpowiedni produkt do konkretnego zastosowania:

[www.zimmer-group.pl](http://www.zimmer-group.pl)

## ► KORZYŚCI – W SZCZEGÓŁACH



- 1 **Ogranicznik momentu obrotowego**
  - Podparcie wirnika przy ruchu obrotowym
- 2 **Wytrzymała, lekka obudowa**
  - Stop aluminium pokryty twardą powłoką
  - Stal azotowana
- 3 **Kołnierz robota**
  - Grupa części wg EN ISO 9409-1
- 4 **Bezpośrednie połączenie dopływu powietrza**
  - Do typoszeregu WWR
- 5 **System sprężyn**
  - Od DVR63 podwójnie przylegające
- 6 **Pierścień ślizgowy**
  - Powłoka z twardego złota
  - Możliwość transmisji prądu o niskim napięciu i małym natężeniu
- 7 **Do 8 zintegrowanych przepustów powietrza**
  - Do bezprzewodowego przeprowadzania sprężonego powietrza
  - Nie trzeba obracać pakietu przewodów
- 8 **maks. 12-biegunowe przenoszenie energii**
  - Do bezprzewodowej transmisji sygnałów
  - Przewody nie są obciążane przez skręcanie

## ► DANE TECHNICZNE

Rozmiar	Kołnierz montażowy wg EN ISO 9409-1	Przeniesienie energii pneumatyczne [Liczba]	Przeniesienie energii elektryczne
DVR40	TK 40	4	4-biegunowe
DVR50	TK 50	4	4-biegunowe
DVR63	TK 63	6	6-biegunowe
DVR80	TK 80	6	6-biegunowe
DVR100	TK 100	4 / 8	8-biegunowe
DVR125	TK 125	4 / 8	12-biegunowe
DVR160	TK 160	4 / 8	12-biegunowe

## ► WIĘCEJ INFORMACJI MOŻNA ZNALEŹĆ W INTERNECIE.



Wszystkie informacje za jednym kliknięciem: [www.zimmer-group.com](http://www.zimmer-group.com). Na podstawie numeru katalogowego pożądanego produktu można znaleźć dane, rysunki, modele 3D i instrukcje obsługi szukanego rozmiaru. Szybki dostęp do zawsze aktualnych i przejrzystych informacji.

# ROZDZIELACZE OBROTOWE

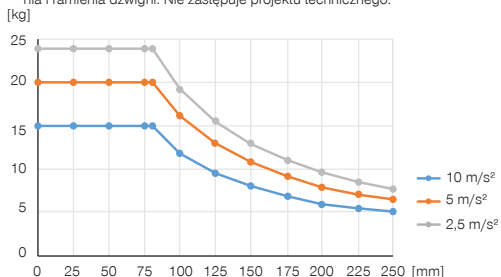
## ROZMIAR DVR50

### ► SPECYFIKACJE PRODUKTOWE



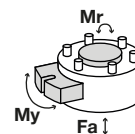
#### ► Zmienna pozycja montażowa

Pokazuje maksymalny ciężar manipulacyjny w zależności od przyspieszenia i ramienia dźwigni. Nie zastępuje projektu technicznego.



#### ► Siły i momenty

Przedstawia siły statyczne i momenty, które mogą oddziaływać na rozdzielacz obrotowy.



Mr [Nm]	60
My [Nm]	60
Fa [N]	800

### ► W ZAKRESIE DOSTAWY



4 [kawalek]  
Śruba z łbem walcowym z wpustem sześciokątnym  
C7984060129



4 [kawalek]  
O-ring  
COR0025100

### ► ZALECANE WYPOSAŻENIE DODATKOWE



#### ZASILANIE W ENERGIĘ



**GVM5**  
Złącze śrubowe proste



**WVM5**  
Złącze skręcane kątowno-wychylne



#### PRZYŁĄCZA/POZOSTAŁE



**KAG500S4**  
Złącze wtykowe proste, przewód 5 m – wtyk M8



**KAW500B4**  
Złącze wtykowe kątowne, przewód 5 m – gniazdo M8



**KAG500S4**  
Złącze wtykowe kątowne, przewód 5 m – wtyk M8



#### PRZYŁĄCZA/POZOSTAŁE

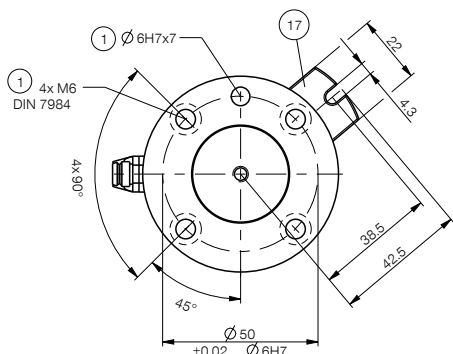
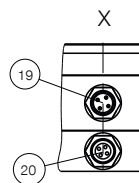
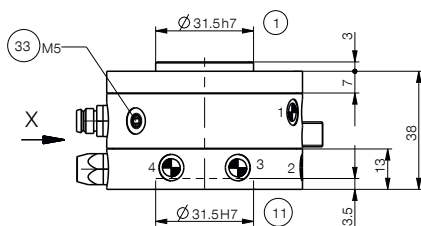
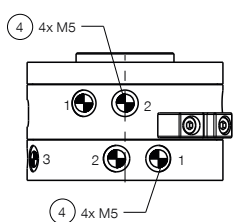
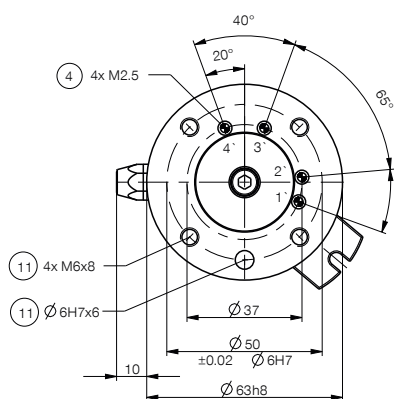


**KAG500B4**  
Złącze wtykowe proste, przewód 5 m – gniazdo M8

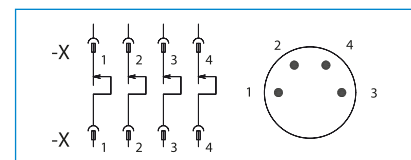


Nr katalogowy	Dane techniczne
Kołnierz montażowy wg EN ISO 9409-1	TK 50
Przeniesienie energii pneumatyczne [Liczba]*	4
Przeniesienie energii elektryczne	4-biegunowe
Prąd maks. [A]	3
Napięcie maks. [V]	24
Przyspieszenie maks. [m/s <sup>2</sup> ]	22
Maksymalne obroty	120
Maksymalne obroty [°/s]	720
Bicie promieniowe +/- [mm]	0.02
Bicie osiowe +/- [mm]	0.02
Stały moment obrotowy [Nm]	1
Moment obrotowy odkręcania [Nm]	1.5
Ciśnienie robocze maks. [bar]	10
Temperatura robocza [°C]	5 ... +80
Moment bezwładności masy [kgcm <sup>2</sup> ]	8.1
Typ ochrony wg IEC 60529	IP40
Masa [kg]	0.62

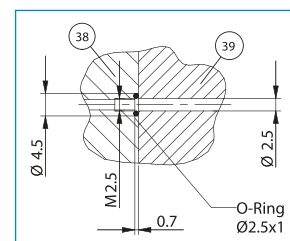
\*Możliwa próżnia



- ① Mocowanie (od strony robota)
- ④ Zintegrowany przepust powietrza
- ⑪ Mocowanie od strony narzędzia
- ⑰ Ogranicznik momentu obrotowego
- ⑲ Elektryczne przeniesienie energii od strony robota
- ⑳ Elektryczne przeniesienie energii od strony narzędzia
- ⑳ Możliwość przyłączenia uszczelnienia pneumatycznego
- ⑳ Zmieniacz narzędzia
- ⑳ Adapter



Obłożenie PIN-ów



Bezprzewodowy przepust powietrza (od strony narzędzia)